

UNE ENTREPRISE ENGAGÉE AU SAVOIR-FAIRE RECONNU

CREE distribue, sur l'ensemble du territoire français, un éventail complet d'équipements qui permettent d'accroître l'autonomie des personnes à mobilité réduite, au domicile et en institution. Ces équipements favorisent également les conditions de travail du personnel soignant.

UNE ÉQUIPE SPÉCIALISÉE À VOTRE SERVICE

Forte de plus de 40 ans d'expérience dans l'étude et la distribution de ces solutions, l'équipe pluridisciplinaire de CREE, composée d'ergothérapeutes et de spécialistes du handicap, vous accompagne depuis le choix du produit jusqu'à son utilisation.

DES PRODUITS DE QUALITÉ

Gage de son professionnalisme, CREE se porte garant de la qualité des produits sélectionnés auprès de fournisseurs engagés. Toutes nos solutions allient ainsi ergonomie, confort, sécurité, efficacité et esthétique. Toutes sont naturellement labellisées CE.

UNE SOLUTION ADAPTÉE À CHAQUE SITUATION

Chacun est différent et les handicaps peuvent être multiples et variés. C'est pourquoi CREE s'engage à trouver les meilleures réponses pour faciliter le quotidien de chaque utilisateur. Les solutions ergonomiques proposées sont donc pensées comme de véritables outils d'indépendance.

CHAMPS DE COMPÉTENCES

- Ergonomie hospitalière
- Aménagement des services d'ergothérapie
- Contrôle d'environnement
- Matériel de rééducation et de réadaptation pour enfants et adultes
- Capacité reconnue à développer de nouveaux concepts

DES RÉSEAUX DE DISTRIBUTION SPÉCIALISÉS

CREE est implanté sur l'ensemble du territoire par le biais de plusieurs réseaux : prestataires médicaux et spécialistes en sanitaire, électricité et cuisines. CREE possède une force de vente formée de façon pointue, qui dispense les explications nécessaires et assure des présentations de matériel sur site, partout en France. CREE propose aussi des prestations de service sur mesure en matière d'adaptations spéciales et de mise en service du matériel.

Innovation, Performance, Responsabilité

PHILOSOPHIE COMMERCIALE

La société CREE propose depuis 1975 à ses différents interlocuteurs une nouvelle vision de leurs possibilités ou de leur métier, une offre de produits et de services innovante et perpétuellement remise à jour et, surtout, une philosophie du monde du handicap et de l'individu en situation de handicap qui ne le dégrade pas ni ne le marginalise.

La commercialisation d'aides techniques auprès de personnes en situation de handicap suppose un équilibre difficile entre des prix de vente raisonnables, des produits construits avec des normes de qualité et de sécurité supérieures, des services exceptionnels comparativement au commerce traditionnel, le recours à du personnel très qualifié, et des possibilités de financement souvent réduites pour les utilisateurs.

De fait, notre philosophie commerciale repose sur les points suivants :

L'ERGONOMIE DE NOS PRODUITS : Notre entreprise a intégré dès sa création des salariés ergonomes et/ou ergothérapeutes participant au choix et à l'adaptation des produits que nous introduisons sur le marché. De par leur ergonomie, nos produits améliorent les conditions de vie des utilisateurs, et participent également à la qualité de vie de leur entourage,

LA SÉCURITÉ DES UTILISATEURS : Nous ne sélectionnons que des solutions de qualité, élaborées et fabriquées en petites séries, au sein d'unités de production à taille humaine ayant apporté un soin tout particulier à concevoir des produits fiables et robustes, allant souvent bien au-delà du simple respect des normes de sécurité en vigueur.

L'ESTHÉTIQUE DE NOS SOLUTIONS : Que l'on s'équipe d'une poussette pour y promener son enfant, ou que l'on aménage sa salle de bain ou sa cuisine, CREE porte une attention toute particulière à l'esthétique des solutions proposées.

LE CONSEIL PERSONNALISÉ : Secondés par des chefs produits experts en leurs domaines, nos responsables de secteur sont à votre écoute pour vous proposer la solution adaptée à votre demande... ou vous renvoyer vers nos confrères et concurrents si nous ne considérons pas notre solution comme la plus adaptée au besoin exprimé.

LE PARTENARIAT NÉCESSAIRE AVEC LES PRESCRIPTEURS : Si notre personnel a pour mission de connaître parfaitement ses produits, seul le prescripteur ou préconisateur médical demeure responsable du choix final d'une aide technique, en adéquation avec le handicap et le besoin de son patient.

LA POSSIBILITÉ D'ESSAYER AVANT DE CHOISIR : Un important stock de produits d'essais est disponible, soit à notre siège social (Grigny 69), soit dans l'un de nos quatre dépôts régionaux. Ces essais sont à ce jour totalement gratuits, malgré leur coût élevé en financement du parc et en main d'œuvre. A défaut de prise en charge de ce service par les pouvoirs publics, nous considérons qu'il est de notre responsabilité de vous aider à effectuer le bon choix, cette charge financière étant alors intégrée au tarif public de nos aides techniques, qui peuvent parfois à tort être considérés comme trop élevés.

LA TRANSPARENCE ENVERS LES UTILISATEURS OU PRESCRIPTEURS : Sur un site internet que nous espérons aussi ergonomique que nos produits, nous présentons l'ensemble de notre offre, ainsi que nos tarifs publics conseillés.

Nous travaillons en permanence sur notre positionnement tarifaire, afin que notre offre soit ouverte au plus grand nombre. Mais la qualité est une caractéristique sur laquelle nous ne transigerons pas, quel que soit le niveau de remboursement de nos produits, car elle demeurera notre principale signature.

Jean-Luc MARCELIN
Président

Développer l'espace de liberté...

OFFRE CREE ET SOMMAIRE GÉNÉRAL

n°1



POSITIONNEMENT ET MOBILITÉ

n°2



MOBILIER D'ERGOTHÉRAPIE ET DE RÉÉDUCATION

n°3



AMÉNAGEMENT DE LA SALLE DE BAIN

n°4



AMÉNAGEMENT DES CUISINES

n°5



CONTRÔLE D'ENVIRONNEMENT



Pourquoi proposons-nous des solutions de domotique et de contrôle d'environnement ?

Chacun recherche son indépendance et veut contrôler sa vie, c'est pourquoi nous nous engageons à trouver les meilleures réponses pour faciliter le quotidien de chaque utilisateur.

Dans le cadre de l'amélioration de l'accessibilité d'un logement pour des personnes en situation de handicap, et cela quels que soient leurs handicaps, nous proposons du contrôle d'environnement avec des émetteurs, des récepteurs, mais aussi des contacteurs.



I. Contrôle d'environnement



1.1 ÉMETTEURS PROGRAMMABLES

Tableau des caractéristiques	08-09
1.1.1 Control Omni	10
1.1.2 Control Omni Lite	10
1.1.3 Control Prog	11
1.1.4 Control Medi Easy / Standard / Multi	11
1.1.5 Gewa Connect	12

1.2 RÉCEPTEURS

1.2.1 Récepteurs IR Gewalink 8-16 canaux	13
1.2.2 Récepteurs Andromeda 2-4 canaux	14
1.2.3 Prise murale IR/Zwave commandée	14
1.2.4 Récepteurs de lit IR	15

1.3 SUPPORTS ARTICULÉS

1.3.1 Supports rigides modulaires	16
1.3.2 Supports flexibles	16

ÉMETTEURS PROGRAMMABLES



**Control
OMNI**

**Control
OMNI Lite**

**Control
Prog**

RÉFÉRENCE	01763	01763L	01709
TYPE D'INTERFACE UTILISATEUR	Écran tactile	Écran tactile	Clavier à membrane
NOMBRE DE TOUCHES	Infini	Infini	18
NOMBRES DE CANAUX	Infini	100	241
NOMBRE DE CONTACTEUR(S)	1 à 2	1 à 2	1 à 9
DÉFILEMENT	oui	oui	oui
IR	oui	oui	oui
ZWAVE	oui	oui	non
GSM	oui	non	non
RETOUR VOCAL	oui	oui	non
VIBREUR	non	non	non
DIMENSIONS DU BOITIER (mm)	140 x 76 x 27	140 x 76 x 27	134 x 70 x 25
POIDS DONT BATTERIE (g)	300	300	180
TYPE D'ALIMENTATION	Batterie Li-Ion	Batterie Li-Ion	4 piles AAA



**Control
Medi Easy**

**Control
Medi Standard**

**Control
Medi Multi**

Gewa Connect

01920	01921	01922	16118
Clavier à membrane	Clavier à membrane	Clavier à membrane	Smartphone Android (non fourni)
2 à 4	8	8	Infini
4	28	28	Infini
1	1	1	2
non	non	oui	oui
oui	oui	oui	oui
non	non	oui	oui
non	non	non	oui
non	non	non	oui
oui	oui	oui	non
56 x 100 x 22	56 x 100 x 22	56 x 100 x 22	108 x 67 x 22
100	100	100	153
3 piles AAA	3 piles AAA	3 piles AAA	Batterie Li-Ion



Control OMNI

Réf. 01763

Avec ou sans
fonction GSM



Le Control OMNI est un émetteur intégrant un téléphone mobile adapté aux personnes handicapées.

Il se pilote directement par son écran tactile ou par défilement contacteurs et joystick FRE. Le Control OMNI est à la fois infrarouge (IR) et radio. Son interface est flexible et paramétrable en fonction des besoins et des préférences de l'utilisateur.



Control OMNI Lite

Réf. 01763L

Le Control OMNI Lite est la version « allégée » et économique du Control OMNI sans la fonction GSM.

En conservant ses fonctions infrarouge (IR) et radio, et avec ses 100 canaux, l'OMNI Lite s'adapte au plus grand nombre et permet de couvrir l'essentiel des besoins journaliers identifiés en matière de contrôle d'environnement.

CARACTÉRISTIQUES

- Infrarouge et radio
- Téléphone mobile GSM 900/1800 intégré (sauf OMNI Lite)
- Nombre de fonctions : OMNI ⇒ illimitées / OMNI Lite ⇒ 100
- Interface tactile avec retour vocale
- Fonction alerte via GSM intégré (sauf OMNI Lite)
- Compatible avec électroniques de type DX ACS/2, P&G R'Net et Curtis QLogic (liste non exhaustive)
- Accessoires inclus : stylet, kit piéton, transformateur, carte MicroSD 4 Go

DIMENSIONS

REFERENCE	DIMENSIONS SANS STATION D'ACCUEIL (L x l x H) (mm)	POIDS SANS CHARGEUR NI STATION D'ACCUEIL	PORTÉE INFRAROUGE (m)	PORTÉE DU SYSTÈME RADIO GEWA (m)	FORCE D'APPUI SUR LE CLAVIER (g)	FORCE D'APPUI SUR L'ÉCRAN TACTILE (g)	TEMPÉRATURE AMBIANTE POUR LE BON FONCTIONNEMENT DU DISPOSITIF ET BATTERIE (°C)	TENSION NOMINALE DU CHARGEUR GEW100	COURANT NOMINAL DU CHARGEUR GEW100 (mA)	FREQUENCE NOMINALE DU CHARGEUR GEW100 (EN HZ)	DEGRÉ DE PROTECTION IP
01763/01763L	140 x 76 x 27	300	10 à 30	30 à 100	< 150	< 150	+ 10 à + 40	100 - 240 V AC/5 V DC	600	50 à 60	IP-20 environnement sec

ACCESSOIRES POUR CONTROL OMNI ET CONTROL OMNI LITE



REF.	ACCESSOIRES	
01764	Station d'accueil seule	1
01769	Station d'accueil avec support articulé 38 cm ⇒ le support existe aussi dans d'autres dimensions (sur demande)	2
01798	Câble en Y pour contrôle multi contacts	3
01160 01161 01162 01164 01163	Support flexible avec station d'accueil Control OMNI • 20 cm • 30 cm • 40 cm • 50 cm • 60 cm	4
01799	Câble de connexion au FRE avec électronique DX ACS/2	5
01788	Câble de connexion au FRE avec électronique P&G R'Net	6
01831	Cordon alimentation depuis batterie fauteuil (FRE)	6



Control Prog

Code ISO 241203

Réf. 01709

Le Control Prog est un émetteur infrarouge programmable et à défilement.

Son ergonomie et ses capacités de contrôles multiples font de lui l'émetteur le plus polyvalent de sa catégorie. Le Control Prog est également personnalisable à volonté, grâce au CD-ROM fourni, permettant à l'utilisateur d'éditer ses propres calques, de les imprimer, et de les glisser sous la façade de l'appareil.

CARACTÉRISTIQUES

- Boîtier galbé en ABS ultra résistant aux chocs
- Pilotable par son clavier, par contacteur(s) ou par le joystick d'un fauteuil roulant (électroniques ACS et Penny & Gilles)
- 241 fonctions programmables réparties sur 15 niveaux
- Livré avec câble USB de transfert de données vers PC, lacet de transport et guide doigt



Puissant, robuste et très complet !

Support flexible



DIMENSIONS

REF.	DIMENSIONS (L x l x H)	POIDS	ALIMENTATION	PORTÉE	FORCE D'APPUI SUR LE CLAVIER
01709	134 x 70 x 25 mm	180 g	4 piles LR03 type AAA 1,5 V	Jusqu'à 30 mètres, omnidirectionnel	100 g
REF.	ACCESSOIRE				
01176	Support flexible 50 cm				



Control Medi Easy / Standard / Multi

Code ISO 241203

Réf. 01920 / 01921 / 01922

Petits et compacts, mais avec de grandes touches sensibles, les émetteurs Control Medi sont créés pour les personnes ayant un handicap moteur.

Ils sont disponibles en trois versions différentes contrôlant de 4 à 24 fonctions. Le modèle le plus avancé dispose de 8 boutons et la capacité d'envoyer des signaux radio (Zwave). Il dispose également d'un défilement sonore et lumineux pour les personnes qui ne peuvent pas appuyer directement sur les boutons. Le modèle le plus simple a 4 ou 2 boutons. Deux guides doigts sont inclus. Tous les modèles peuvent apprendre des signaux IR en provenance de pratiquement toutes les télécommandes classiques. Lorsque vous appuyez sur un bouton, la confirmation est donnée en mode vibration, signal sonore, et lumineux. Il est possible de créer vos propres étiquettes de touche.

Petit et compact !



CARACTÉRISTIQUES

- Dimension du boîtier : 56 x 100 x 22 mm
- Dimensions des boutons (8) : 15 x 15 mm
- Dimensions des boutons (4) : 15 x 36 mm
- Force utile : < 160 grammes

REF.	NOMBRE DE TOUCHES	NOMBRE DE CANAUX	IR	RADIO	CONTACTEURS	DÉFILEMENT
01920	4 ou 2	4	oui	non	1 fonction	non
01921	8	28	oui	non	1 fonction	
01922	8	28	oui	oui	24 fonctions	oui



Gewa Connect IR et Zwave

Code ISO 241203

Réf. 16118

Nouveauté

GEWA Connect vous aide à contrôler les appareils dans votre maison et vous permet d'utiliser les applications téléchargées sur votre smartphone ou tablette Android (version 5.0 ou plus).

Gewa Connect est composé de 2 éléments : Une application pour téléphone Android version 5,0 ou suivantes, permettant de transformer son smartphone en télécommande de contrôle de l'environnement électrique par défilement sur le clavier. Plus un boîtier émetteur Infra-Rouge et Zwave, la Multibox, reliée au smartphone par Bluetooth, qui renvoie au téléphone les ordres des contacteurs adaptés au handicap de l'utilisateur, tout en émettant de puissants signaux IR pour agir sur son environnement électrique.



CONTENU DE L'EMBALLAGE GEWA CONNECT

- 1 Multibox
- 1 chargeur pour Multibox
- 1 coupon de licence
- 1 Manuel d'utilisation

ACCESSOIRES POUR GEWA CONNECT

REF.	ACCESSOIRES
16119	Support rigide avec station d'accueil Gewa Connect pour Smartphone 1
16120	Support rigide avec station d'accueil Gewa Connect pour Tablette 2



RÉCEPTEURS



Récepteurs Gewalink 8-16 canaux pour ascenseur

Code ISO 241203

Réf. voir tableau

Grâce à la technologie GewaLink, les résidents d'une collectivité prennent le contrôle sur leur ascenseur avec une fiabilité parfaite.

Le contrôle de l'appel d'urgence et des étages leur est accessible, et leur procure ainsi une plus grande autonomie quotidienne. GewaLink est compatible avec de nombreux modèles de télécommande infrarouge, permettant ainsi aux ergothérapeutes un large choix de solutions adaptées. Tous nos récepteurs infrarouges se programment par une simple action à l'intérieur du boîtier, sans avoir recours ni à un spécialiste, ni à un équipement spécialisé autre que la télécommande de l'utilisateur.



REF.	DIMENSIONS (L x l x H)	POIDS	ALIMENTATION	CHARGE MAX. (SOUS 24V AC OU DC)	NOMBRE DE FONCTIONS	IP
01760	225 x 150 x 80 mm	1900 g	24 V AC/DC	7A (2A) 250V AC	8	55
01737	225 x 150 x 80 mm	1900 g	230 V AC	7A (2A) 250V AC	8	55
01761	225 x 150 x 80 mm	1900 g	24 V AC/DC	7A (2A) 250V AC	16	55
01738	225 x 150 x 80 mm	1900 g	230 V AC	7A (2A) 250V AC	16	55



Détecteur d'ascenseur IR

Réf. 01745

Le détecteur est utilisable en intérieur et extérieur, livré avec 6 mètre de câble.



Détecteur scanner d'ascenseur IR

Réf. 01739

Le détecteur d'ascenseur IR LIFT Maxi est un boîtier visuel qui se place dans la cabine d'ascenseur. Entièrement programmable, il permet de sélectionner son étage par défilement sur un écran à LED. Son boîtier en aluminium brossé et sa vitre anti-vandalisme en font un accessoire robuste.



Récepteurs Andromeda IR et Zwave 2-4 canaux

Code ISO 241203

Réf. voir tableau

Gewa Andromeda a été conçu pour être facile à programmer en mode Infra-rouge ou Zwave. Il possède aussi un certain nombre de fonctions avancées telles que la fonction mono/bistable, et de nouvelles fonctions temporisées.

Il est possible de connecter jusqu'à 5 détecteurs IR séparés et aussi de connecter des contacteurs externes pour activer les relais.

REF.	DÉSIGNATION	TECHNOLOGIE	ALIMENTATION	CHARGE MAX. (SOUS 24 V AC OU DC)	NOMBRE DE FONCTIONS	IP	DIMENSIONS L x l x h	DÉTECTEUR INTÉGRÉ
01900	Récepteur 2 canaux Andromeda IR-REC2	IR	12-24 V AC/DC	3A résistif	2	20	96 x 96 x 36 mm	oui
01903	Récepteur 4 canaux Andromeda IRZ-REC4 DIN	IR + radio	12-24 V AC/DC	3A résistif	4	20	85 x 78 x 38 mm	non
01904	Récepteur 4 canaux Andromeda IRZ-REC4 pour l'extérieur	IR + radio	12-24 V AC/DC	3A résistif	4	55	100 x 100 x 57 mm	oui
01905	Récepteur 4 canaux Andromeda IRZ-REC4 pour ouverture de fenêtre	IR + radio	12-24 V AC/DC	3A résistif	4	20	96 x 96 x 36 mm	oui
01901	Récepteur 4 canaux Andromeda IRZ-REC4	IR + radio	12-24 V AC/DC	3A résistif	4	20	96 x 96 x 36 mm	oui
01906	Détecteur Andromeda avec câble 15 m IR-DET15	IR	12-24 V AC/DC	-	-	55	70 x 42 x 28 mm	
01902	Détecteur Andromeda avec câble 3 m IR-DET3	IR	12-24 V AC/DC	-	-	55	70 x 42 x 28 mm	



Récepteur Andromeda 01903
à monter sur rails DIN



Prise murale Andromeda IR et Zwave

Code ISO 241203

Réf. 01908

Prise murale commandée par tout émetteur Gewa en mode Infrarouge ou en mode radio Zwave (selon émetteur Gewa).

La prise murale IR/Zwave est munie d'un témoin lumineux de contrôle, ainsi que d'une prise jack 3,5 mm pour accès par contacteur externe.

Utilisation et
programmation
très simples !





Récepteurs de lit IR

Code ISO 241203

Réf. voir tableau

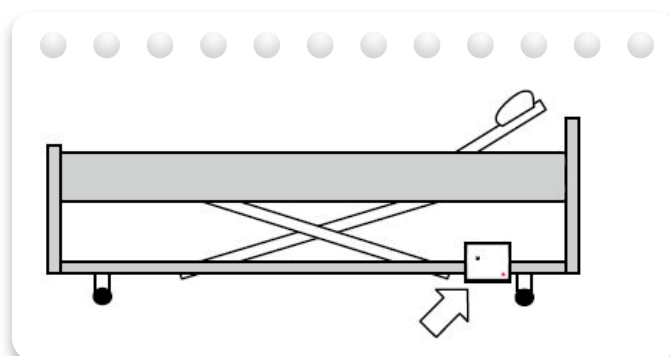
Récepteur infrarouge connectable à certains lits motorisés 8 fonctions équipés d'un moteur Linak ou Dewert.

Ce récepteur est facilement connectable au lit, facilement programmable, et muni d'une sécurité lorsque la touche de l'émetteur est pressée trop longtemps. Il est pilotable par un émetteur infrarouge doté d'au moins 8 canaux, et le lit peut continuer à être piloté par la télécommande d'origine. Possibilité d'acquérir d'autres cables, pour d'autres marques de lits (nous consulter).



MODÈLES DISPONIBLES

REF.	DESIGNATION
01718	Pour moteur Linak 10 fiches modulaire
01719	Pour moteur Linak 8 fiches
01720	Pour moteur Dewert 5 fiches
01721	Pour moteur Dewert 13 fiches





Supports rigides modulaires

Code ISO 213612

Réf. voir tableau

Ce système de support modulaire permet de concevoir, pièce par pièce, son support sur la base de tubes en acier chromé, de noix de serrage, et de différents systèmes d'embase et d'embout. Tous les tubes ont un diamètre de 10 mm.

MODÈLES DISPONIBLES



REF.	DÉSIGNATION	
01060	Pipette avec support flexible 30 cm	1
01172	Tube 200 mm Ø 10 mm	2
01173	Tube 500 mm Ø 10 mm	
01174	Pince support pour emetteur Gewa prog	3
01180	Support Ø 10 mm long. 130 mm avec trou percé 5 mm	4
01189	Etau de table	5
01190	Demi-noix de serrage en x pour tube 10 mm	6
01191	Noix de serrage en x	7
01192	Fixation tubulaire Ø Inf. 22 mm, long. 200 mm	8
01196	Fixation tubulaire Ø Inf. 18 mm, long. 200 mm	
01197	Pince de fixation/attache ressort pour tube 22 mm	9
01766	Statif pour 1 ^{ère} urgence	10
01782	Fixation tubulaire Ø Inf. 28 mm, long. 200 mm	
01783	Fixation tubulaire Ø Inf. 40 mm, long. 200 mm	



Supports flexibles

Code ISO 213612

Réf. voir ci-dessous

Ces supports flexibles col de cygne permettent le montage de tout type d'accessoires comme les contacteurs, ou bien le montage de petits appareils électroniques comme certaines téléthèses.

Tous les supports ci-dessous sont livrés avec une pince de serrage, un flexible col de cygne de 50 cm et une plaque embout à choisir en fonction des besoins de l'utilisateur d'origine. Possibilité d'acquérir d'autres cables, pour d'autres marques de lits (nous consulter).



Support flexible 50 cm
avec montage universel
Réf. 06340



Support flexible 50 cm
avec support pour pneumatique
Réf. 06337



Support flexible 50 cm
avec étau
Réf. 01175

Rotule et plaque de fixation pour contacteur. Fixation pour contacteur. Fixation par vis ou velcro, en fonction du contacteur.

2. Contacteurs



Pourquoi proposons-nous différentes sortes de contacteurs ?

Toujours dans un souci d'indépendance et de contrôle de son environnement nous proposons différentes sortes de contacteurs.

Les contacteurs permettent l'accès à nos émetteurs Gewa équipés de la fonction défilement.

Découvrez-les et comparez-les !

Pour les services d'ergothérapie, il est proposé un kit de test composé de 8 contacteurs.





2.1 CONTACTEURS

2.1.1	Kit contacteurs	19
2.1.2	Contacteurs Buddy	20-21
2.1.3	Contacteurs Big Buddy	20-21
2.1.4	Contacteurs Coupe	20-21
2.1.5	Contacteurs Flexibles	20-21
2.1.6	Contacteurs Boutons	20-21
2.1.7	Contacteurs Micro léger et à effleurement	20-21





Kit contacteurs avec testeur

Réf. 62000

Kit de test comprenant 8 contacteurs et 1 testeur sonore sur pile.

Outil idéal pour les services d'ergothérapie afin de définir quel contacteur correspond à quel utilisateur.

Pour les services d'ergothérapie, ce kit peut également faire l'objet de locations mensuelles. Nous consulter.

LISTE DES CONTACTEURS

- Contacteur Buddy
- Contacteur Big Buddy
- Contacteur Coupe
- Contacteur Mini Coupe
- Contacteur Flexible court
- Contacteur Flexible long
- Contacteur Bouton
- Contacteur Micro léger
- Testeur sonore (Réf. 06229)



Contacteur Buddy



Contacteur Big Buddy



Contacteur Coupe



Contacteur Mini Coupe



Contacteur Flexible court

Contacteur Flexible long



Contacteur Bouton



Contacteur Micro léger



CONTACTEURS



Contacteurs Coupe



Buddy

Big Buddy

Coupe

Mini Coupe

	Buddy	Big Buddy	Coupe	Mini Coupe
RÉFÉRENCE	06215/06216 06219	06303 à 06306	06224	06235
VARIANTE	Coloris	Coloris	Aucune	Aucune
TYPE D'ACTIVATION	Pression	Pression	Pression	Pression
DIMENSION (mm)	63 x 18	115	127 x 25	63,5
FORCE UTILE (gr)	100	150	156	71
COURSE (cm)	0,12	1,17	0,1143	0,0381
QUITTANCE	Click auditif/tactile	Click auditif/tactile	Click auditif/tactile	Click auditif/tactile
CONNEXION	Jack 3,5 mm Mono	Jack 3,5 mm Mono	Jack 3,5 mm Mono	Jack 3,5 mm Mono
RÉFÉRENCE SUPPORT	06340	06340	06340	06340



Contacteurs Flexibles

Contacteurs Boutons



Contacteurs Micro léger et à effleurement



Court



Long



Boutons



Micro léger



À effleurement

01122	01118	06321 à 06324	06247	06226
Court	Long	Coloris	Aucune	Aucune
Flexion	Flexion	Pression	Pression	Toucher
95 x 45 x 10	165 x 45 x 10	15 x 45	45 x 13 x 20	90 x 90 x 5
30	100	100	10	50
0,48	1,9	0,0635	0,7	0,12
Tactile	Tactile	Click auditif/tactile	Tactile	Aucune
Jack 3,5 mm	Jack 3,5 mm	Jack 3,5 mm Mono	Jack 3,5 mm Mono	Jack 3,5 mm Mono
06340	06340	06340	06336	06340

NOTRE ÉQUIPE À VOTRE ÉCOUTE

pour vous accompagner dans votre projet



- Une équipe de 4 responsables de secteurs réactifs et formés pour vous apporter les solutions les plus adaptées à vos demandes :

Mme Alexandra DA SILVA pour le Nord
06 87 13 48 09 – a.dasilva@cree.fr

Mme Emilie SERVAIS pour l'Ouest
06 11 76 39 80 - e.servais@cree.fr

Mr Nils BOYER pour le Sud
07 87 62 20 28 – n.boyer@cree.fr

Mr Mickaël NICOLAS pour l'Est
06 87 13 30 05 – m.nicolas@cree.fr



- Une équipe de professionnels et spécialistes produits dont l'objectif premier est votre satisfaction.

Pour tout renseignement, vous pouvez les contacter en appelant le standard au **04 72 24 08 99**.

- Un éventail de services avant et après-vente vous garantissant qualité de travail et tranquillité d'utilisation du matériel pour le client :

Prêt de matériel, assistance aux démonstrations et essai de produits, aide à l'élaboration de cahiers des charges en équipement domotique et sanitaire, mises en service, SAV... sont autant de compétences maîtrisées, et qui ne cessent de progresser dans le temps.

Service Accueil

Solange BELIGNY
cree@cree.fr
04 72 24 08 99

Devis

Nathalie MAYAUD
n.mayaud@cree.fr
04 72 24 19 81
et Yvette PASSAT
y.passat@cree.fr
04 72 24 19 38

Commandes

David ESPEITTE
commandes@cree.fr
04 72 49 30 51

Livraisons

Ludovic DUBOS
l.dubos@cree.fr
04 72 24 11 75

SAV

Youssef CHERID
sav@cree.fr
04 72 24 15 24



Développer l'espace de liberté...

Photos et contenu non contractuels. CREE se réserve le droit de toutes modifications.

Catalogue Domotique et Contrôle d'environnement - Octobre 2018

Avenue de Champlevert • Z.I du Recou • 69520 GRIGNY France
Tél. 04 72 24 08 99 • Fax 04 72 24 25 36 • cree@cree.fr

