





# UNE ENTREPRISE ENGAGÉE AU SAVOIR-FAIRE RECONNU

*CREE distribue, sur l'ensemble du territoire français, un éventail complet d'équipements qui permettent d'accroître l'autonomie des personnes à mobilité réduite, au domicile et en institution. Ces équipements favorisent également les conditions de travail du personnel soignant.*

## UNE ÉQUIPE SPÉCIALISÉE À VOTRE SERVICE

Forte de plus de 40 ans d'expérience dans l'étude et la distribution de ces solutions, l'équipe pluridisciplinaire de CREE, composée d'ergothérapeutes et de spécialistes du handicap, vous accompagne depuis le choix du produit jusqu'à son utilisation.

## DES PRODUITS DE QUALITÉ

Gage de son professionnalisme, CREE se porte garant de la qualité des produits sélectionnés auprès de fournisseurs engagés. Toutes nos solutions allient ainsi ergonomie, confort, sécurité, efficacité et esthétique. Toutes sont naturellement labellisées CE.

## UNE SOLUTION ADAPTÉE À CHAQUE SITUATION

Chacun est différent et les handicaps peuvent être multiples et variés. C'est pourquoi CREE s'engage à trouver les meilleures réponses pour faciliter le quotidien de chaque utilisateur. Les solutions ergonomiques proposées sont donc pensées comme de véritables outils d'indépendance.

## CHAMPS DE COMPÉTENCES

- Ergonomie hospitalière
- Aménagement des services d'ergothérapie
- Contrôle d'environnement
- Matériel de rééducation et de réadaptation pour enfants et adultes
- Capacité reconnue à développer de nouveaux concepts

## DES RÉSEAUX DE DISTRIBUTION SPÉCIALISÉS

CREE est implanté sur l'ensemble du territoire par le biais de plusieurs réseaux : prestataires médicaux et spécialistes en sanitaire, électricité et cuisines. CREE possède une force de vente formée de façon pointue, qui dispense les explications nécessaires et assure des présentations de matériel sur site, partout en France. CREE propose aussi des prestations de service sur mesure en matière d'adaptations spéciales et de mise en service du matériel.

Innovation, Performance, Responsabilité

# PHILOSOPHIE COMMERCIALE

*La société CREE propose depuis 1975 à ses différents interlocuteurs une nouvelle vision de leurs possibilités ou de leur métier, une offre de produits et de services innovante et perpétuellement remise à jour et, surtout, une philosophie du monde du handicap et de l'individu en situation de handicap qui ne le dégrade pas ni ne le marginalise.*

La commercialisation d'aides techniques auprès de personnes en situation de handicap suppose un équilibre difficile entre des prix de vente raisonnables, des produits construits avec des normes de qualité et de sécurité supérieures, des services exceptionnels comparativement au commerce traditionnel, le recours à du personnel très qualifié, et des possibilités de financement souvent réduites pour les utilisateurs.

De fait, notre philosophie commerciale repose sur les points suivants :

**L'ERGONOMIE DE NOS PRODUITS** : Notre entreprise a intégré dès sa création des salariés ergonomes et/ou ergothérapeutes participant au choix et à l'adaptation des produits que nous introduisons sur le marché. De par leur ergonomie, nos produits améliorent les conditions de vie des utilisateurs, et participent également à la qualité de vie de leur entourage,

**LA SÉCURITÉ DES UTILISATEURS** : Nous ne sélectionnons que des solutions de qualité, élaborées et fabriquées en petites séries, au sein d'unités de production à taille humaine ayant apporté un soin tout particulier à concevoir des produits fiables et robustes, allant souvent bien au-delà du simple respect des normes de sécurité en vigueur.

**L'ESTHÉTIQUE DE NOS SOLUTIONS** : Que l'on s'équipe d'une poussette pour y promener son enfant, ou que l'on aménage sa salle de bain ou sa cuisine, CREE porte une attention toute particulière à l'esthétique des solutions proposées.

**LE CONSEIL PERSONNALISÉ** : Secondés par des chefs produits experts en leurs domaines, nos responsables de secteur sont à votre écoute pour vous proposer la solution adaptée à votre demande... ou vous renvoyer vers nos confrères et concurrents si nous ne considérons pas notre solution comme la plus adaptée au besoin exprimé.

**LE PARTENARIAT NÉCESSAIRE AVEC LES PRESCRIPTEURS** : Si notre personnel a pour mission de connaître parfaitement ses produits, seul le prescripteur ou préconisateur médical demeure responsable du choix final d'une aide technique, en adéquation avec le handicap et le besoin de son patient.

**LA POSSIBILITÉ D'ESSAYER AVANT DE CHOISIR** : Un important stock de produits d'essais est disponible, soit à notre siège social (Grigny 69), soit dans l'un de nos quatre dépôts régionaux. Ces essais sont à ce jour totalement gratuits, malgré leur coût élevé en financement du parc et en main d'œuvre. A défaut de prise en charge de ce service par les pouvoirs publics, nous considérons qu'il est de notre responsabilité de vous aider à effectuer le bon choix, cette charge financière étant alors intégrée au tarif public de nos aides techniques, qui peuvent parfois à tort être considérés comme trop élevés.

**LA TRANSPARENCE ENVERS LES UTILISATEURS OU PRESCRIPTEURS** : Sur un site internet que nous espérons aussi ergonomique que nos produits, nous présentons l'ensemble de notre offre, ainsi que nos tarifs publics conseillés.

*Nous travaillons en permanence sur notre positionnement tarifaire, afin que notre offre soit ouverte au plus grand nombre. Mais la qualité est une caractéristique sur laquelle nous ne transigerons pas, quel que soit le niveau de remboursement de nos produits, car elle demeurera notre principale signature.*

Jean-Luc MARCELIN  
Président

*Développer l'espace de liberté...*

# OFFRE CREE ET SOMMAIRE GÉNÉRAL



## POSITIONNEMENT ET MOBILITÉ



## MOBILIER D'ERGOTHÉRAPIE ET DE RÉÉDUCATION



## AMÉNAGEMENT DE LA SALLE DE BAIN



## AMÉNAGEMENT DES CUISINES



## CONTRÔLE D'ENVIRONNEMENT



# I. Équipement de la cuisine

*Pourquoi proposons-nous des équipements pour la cuisine à hauteur variable ?*

Parce que la vie quotidienne est importante, parce que la cuisine et les activités de cuisine quotidiennes sont les ingrédients importants de nos vies !

Notre but est de permettre à tout le monde d'être libre, indépendant et en sécurité dans sa propre cuisine.

## I.1 MEUBLES BAS ET PLANS DE TRAVAIL À HAUTEUR VARIABLE

<b>I.1.1</b>	Variplan manuel et électrique .....	07
<b>I.1.2</b>	Flexikit manuel .....	08
<b>I.1.3</b>	Flexikit électrique .....	08
<b>I.1.4</b>	Flexibasic manuel .....	09
<b>I.1.5</b>	Kitchenettes HV manuelles et électriques .....	10-11
<b>I.1.6</b>	Equerres réglables .....	11

## I.2 MEUBLES HAUTS À HAUTEUR VARIABLE

<b>I.2.1</b>	Vertikit .....	12
<b>I.2.2</b>	Diagokit .....	13
<b>I.2.3</b>	Verti-Inside .....	14



# MEUBLES BAS ET PLANS DE TRAVAIL À HAUTEUR VARIABLE



## Variplan

Code ISO 181506

Réf. voir tableau

Variplan est un piétement sur mesure pour table à hauteur variable, îlot et plan de travail autoporté. Il convient pour un travail aussi bien en position assise qu'en position debout, et reste parfaitement stable, même dans la position la plus haute. Il peut être utilisé pour la cuisine, la salle de séjour... et par toute la famille.

Son design moderne le rend esthétique et discret. Parfaitement adaptable, Variplan peut recevoir tout type de plan de travail de largeur minimale 60 cm. Un plan de cuisson ou un évier peuvent facilement être intégrés dans le plan de travail. Des roues individuellement blocables peuvent être ajoutées, pour faciliter le déplacement du Variplan.

Variplan est disponible avec un réglage manuel par manivelle, ou un réglage électrique par bouton poussoir, avec option batterie pour éviter tout raccordement du Variplan.

*Piètement sur mesure  
de table ou d'îlot à hauteur variable*



## CARACTÉRISTIQUES

- Dimension maximale : 200 x 200 cm ou 200 x 300 cm pour Variplan XL ;
- Dimension minimale : 60 x 60 cm ;
- Des bandelettes de sécurité peuvent être ajoutées (en accessoire) au Variplan en version électrique, pour éviter tout risque d'écrasement ;
- Les cadres de dimensions supérieures à 120 x 120 cm sont livrés avec une traverse de stabilité supplémentaire se plaçant au centre du cadre ;
- Couleur du piétement : gris (autres couleurs sur demande) ;
- Charge maxi : 250 kg (répartis uniformément) ;
- Livré sans plateau en standard.

## DIMENSIONS



Bon de commande des options / accessoires sur demande ou sur

[www.cree.fr](http://www.cree.fr)

MODÈLES LIVRÉS NUS	RÉF. HAUTEUR 55-85 CM	RÉF. HAUTEUR 65-95 CM
Variplan manuel (L max : 200 cm)*	04500-1	04501-1
Variplan manuel XL (L max : 300 cm)*	04516-1	04517-1
Variplan électrique (L max : 200 cm)*	04508-1	04509-1
Variplan électrique XL (L max : 300 cm)*	04518-1	04519-1

\*Préciser à la commande les dimensions du plan de travail qui sera posé sur le Variplan

MODÈLES AVEC PLATEAU	RÉF. HAUTEUR 55-85 CM	RÉF. HAUTEUR 65-95 CM
Version manuelle • 165 x 100 cm • 200 x 100 cm	04502-1 04504-1	04503-1 04505-1
Version électrique • 165 x 100 cm • 200 x 100 cm	04512-1 04514-1	04513-1 04515-1

## ACCESSOIRES

RÉF.	ACCESSOIRES
04091	Jeu de 4 roulettes avec freins (augmente la hauteur de 7,5 cm)
04034	Télécommande Infrarouge 1 canal
04028	Alimentation électrique avec batterie (pour Variplan électrique)
04410 à 04419	Bandelettes d'arrêt de sécurité (pour Variplan électrique) • Longueur 120 à 240 cm (+ 100 cm de câble) • Longueur 280 à 820 cm (+ 150 cm de câble)

Flexikit est un cadre à hauteur variable manuellement ou électriquement grâce auquel chacun peut personnaliser sa hauteur d'accès optimale au plan de travail, plan de cuisson et évier.

Le cadre Flexikit offre un espace libre sous le plan de travail, idéal pour les utilisateurs en fauteuil roulant. Il est utilisé aussi bien pour le domicile que pour l'école, les cuisines d'entraînement et les hébergements.



**Flexikit**

**MANUEL**

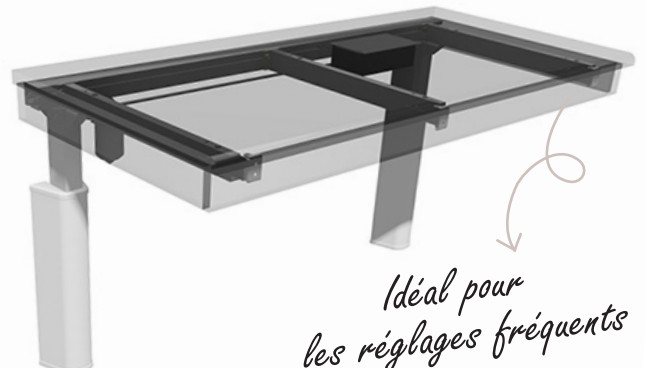
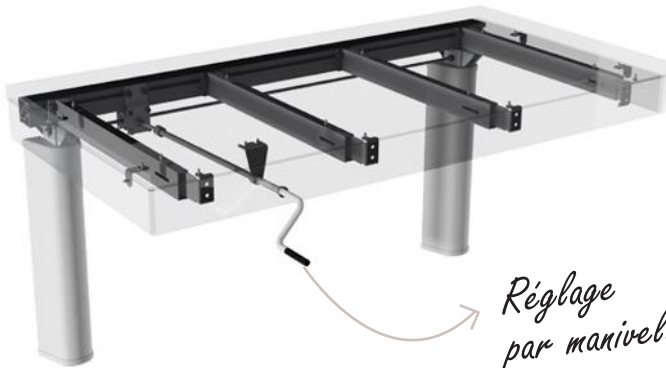
Réf. voir tableau



**Flexikit**

**ÉLECTRIQUE**

Réf. voir tableau



## CARACTÉRISTIQUES

- Convient pour un plan de travail de 60 à 300 cm et de largeur 60 à 62 cm ⇒ *Sur demande, le support du plan de travail peut être adapté pour des largeurs inférieures ou supérieures ;*
- Réglage de la course sur 30 cm (de 65 à 95 cm du sol hors plan de travail) ;
- Charge maximum du cadre : 150 kg.

### Flexikit manuel

- Convient pour des réglages peu fréquents quand l'utilisateur peut actionner une manivelle seul ou être assisté ;

### Flexikit électrique

- Idéal pour pour augmenter l'indépendance de l'utilisateur ;
- Interrupteur de commande livré en standard 6 x 3 cm ⇒ *Possibilité de le commander large en cas de dextérité limitée ;*
- Une bandelette de sécurité doit toujours être installée pour éviter les risques d'écrasements (également répartis sur l'ensemble du plateau) ;
- Alimentation secteur 220V AC.

## DIMENSIONS

❖ Bon de commande des options/accessoires sur demande ou sur [www.cree.fr](http://www.cree.fr)

LONGUEUR PLAN DE TRAVAIL	RÉF. FLEXIKIT MANUEL	RÉF. FLEXIKIT ÉLECTRIQUE
60 à 100 cm	04040-060 à 04040-100	04060-060 à 04060-100
105 à 150 cm	04041-105 à 04041-150	04061-105 à 04061-150
155 à 200 cm	04042-155 à 04042-200	04062-155 à 04062-200
205 à 250 cm	04043-205 à 04043-250	04063-205 à 04063-250
255 à 300 cm	04044-255 à 04044-300	04064-255 à 04064-300

COMPOSITION FLEXIKIT	NOMBRE DE PIEDS	NOMBRE DE BRAS SUPPORTS
60 à 100 cm	2	2
100 à 200 cm	2	4
205 à 250 cm	3	5
255 à 300 cm	3	7

## ACCESSOIRES POUR FLEXIKIT ÉLECTRIQUE



RÉF. ACCESSOIRES

04034	Télécommande Infrarouge 1 canal	
04023	Télécommande Infrarouge 2 canaux	1
04024	Smart Box ⇒ permet de coupler les sécurités de 2 Flexikits ou de 2 cadres réglables placés l'un au-dessus de l'autre	2
04020	Interrupteur large (14 x 7 cm)	
04410 à 04419	Bandelettes d'arrêt de sécurité	
	• Longueur 120 à 240 cm (+ 100 cm de câble)	
	• Longueur 280 à 820 cm (+ 150 cm de câble)	





# Flexibasic

**MANUEL**

Réf. voir tableau

Flexibasic est un Flexikit destiné à des collectivités installant des plans de travail réglables dans plusieurs chambres ou appartements.

Plus économique, mais non réglable en toute autonomie, il nécessite une tierce personne munie d'un cric pour ajuster la hauteur sur 30 cm. Un seul cric suffit, quel que soit le nombre de cadres Flexi Basic installés. N'existe qu'en version manuelle.

## CARACTÉRISTIQUES

- Cadre offrant une solution économique pour des habitations temporaires où les réglages sont occasionnels ;
- Réglage par tierce personne à l'aide d'un cric.

## DIMENSIONS et RÉFÉRENCES

LONGUEUR PLAN DE TRAVAIL	RÉF. FLEXIBASIC
60 à 100 cm	04399-060 à 04399-100
105 à 150 cm	04400-105 à 04400-150
155 à 200 cm	04401-153 à 04401-200
205 à 250 cm	04402-205 à 04402-250
255 à 300 cm	04403-255 à 04403-300

EVIER EXTRA PLAT	RÉF.
	04225

ACCESSOIRE	RÉF.
Cric	04406

*Idéal pour les collectivités*



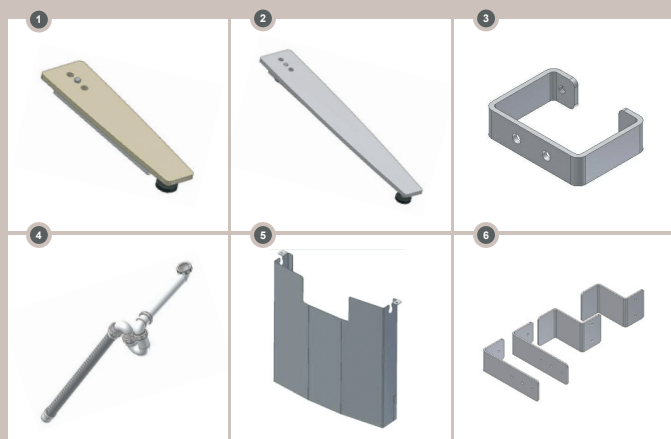
## FlexiKit d'angle

Réf. voir tableau

VERSION	RÉF. FLEXIKIT D'ANGLE
électrique	04093
manuelle	04094



## ACCESSOIRES POUR FLEXIKIT ET FLEXIBASIC



RÉF.	ACCESSOIRES	
04084-30	Pied de base (l'unité)	1
04084-49	• Profondeur 30 cm	2
	• Profondeur 49 cm	
30-67672	Entretoise 7 cm	3
04039	Kit de plomberie siphon + flexibles	4
04225	Évier extra plat avec isolation (40 x 34 x 10 cm)	
04085	Cache-pied télescopique plastique blanc	
04027	Panneau de dissimulation de la plomberie uniquement	5
04037	Jeux de fixations pour panneaux de dissimulation	6
	⇒ prévoir 1 jeu pour 2 pieds (60 à 200 cm) et 2 jeux pour 3 pieds (205 à 300 cm)	
04420	Kit de motorisation d'un Flexikit manuel	
04421	• 60-104 cm	
	• 105-300 cm	



# Kitchenettes à Hauteur variable

Réf. voir tableau

## Kitchenettes murales

La kitchenette à hauteur variable murale est composée d'un élévateur de plan de travail Flexikit à fixer au mur. Le réglage en hauteur se fait électriquement ou manuellement.

La kitchenette, composée d'un Flexikit spécifique livré avec les bandeaux frontal et latéraux est complétée d'une kitchenette inox complète intégrant évier, zone d'égouttage et plaque de cuisson vitrocéramique ou à induction au choix (2 feux).



*Version électrique*



La kitchenette, composée d'un Flexikit spécifique livré avec les bandeaux frontal et latéraux, est complétée d'une kitchenette inox comprenant 2 cuves embouties et une zone d'égouttage.



*Version 2 cuves avec hauteur variable manuelle avec manivelle*

### CARACTÉRISTIQUES COMMUNES

- Réglage en hauteur de 65 à 95 cm ;
- Plan de travail en inox de longueur 120 cm ;
- Hauteur du bandeau frontal : 15 cm ;
- Versions électriques livrées avec bandelette de sécurité anti écrasement se fixant sous les bandeaux antérieur et latéraux ;
- Livrée en kit facile à monter ;
- Robinetterie non fournie ;
- Kit sanitaire en option.

### RÉFÉRENCES

MODÈLES DISPONIBLES	RÉF.	
Kitchenettes 1 cuve et plaque de cuisson vitrocéramique	• Réglage manuel	04248
	• Réglage électrique	04246
Kitchenettes 1 cuve et plaque de cuisson induction	• Réglage manuel	04255
	• Réglage électrique	04256
Kitchenettes 2 cuves	• Réglage manuel	04250
	• Réglage électrique	04257



### OPTIONS COMMUNES

MODÈLE DISPONIBLE	RÉF.
Kit syphon + flexibles pour évier	04039

# Kitchenettes sur 4 pieds



La kitchenette à hauteur variable sur 4 pieds est composée d'un Variplan de dimension 120 x 60 cm. Le réglage en hauteur se fait électriquement ou manuellement sur 30 cm.

La kitchenette, composée d'un Variplan spécifique livré avec les bandeaux frontal et latéraux est complétée avec 1 évier, zone d'égouttage et plaque de cuisson vitrocéramique ou à induction au choix (2 feux). Existe aussi avec 2 cuves.

## CARACTÉRISTIQUES COMMUNES

- Réglage en hauteur de 65 à 95 cm;
- Plan de travail en inox de longueur 120 cm ;
- Versions électriques livrées avec bandelette de sécurité anti écrasement se fixant sous les traverses du Variplan ;
- Livrée en kit facile à monter ;
- Robinetterie non fournie ;
- Kit sanitaire en option.

## RÉFÉRENCES

MODÈLES DISPONIBLES	RÉF.	
Kitchenettes sur 4 pieds, réglage manuel	• avec 2 cuves	04260
	• avec 1 cuve + plaque cuisson vitrocéramique	04261
	• avec 1 cuve + plaque cuisson induction	04262
Kitchenettes sur 4 pieds, réglage électrique	• avec 2 cuves	04263
	• avec 1 cuve + plaque cuisson vitrocéramique	04264
	• avec 1 cuve + plaque cuisson induction	04265



## Équerres réglables

Réf. 04051

Les équerres réglables 04051 sont une solution très économique pour permettre le réglage en hauteur d'un plan de travail ou d'un lavabo sur 23cm.

Chaque équerre supporte un poids de 75kg, et ne doit pas être placée à plus de 80cm de la suivante.

Ainsi, prévoir :

- 2 équerres pour un plan de travail compris entre 60 et 85cm
- 3 équerres pour un plan de 86 à 165cm
- 4 équerres pour un plan de 166 à 241cm

Le réglage du plan de travail s'effectue après avoir desserré 2 vis de diamètre 6,5 mm sur chaque équerre.



Équerres

# MEUBLES HAUTS À HAUTEUR VARIABLE



## Vertikit

Code ISO 181506

Réf. voir tableau

Vertikit est idéal pour les aménagements de logements. L'utilisateur peut atteindre des objets à l'intérieur d'un meuble haut qui serait, autrement, hors de sa portée.

Le meuble monte et descend verticalement, sur une course de 30 cm, par un simple appui sur un bouton ramené sur le bandeau du plan de travail. Durant le mouvement, le cadre métallique reste complètement caché, offrant un design agréable. Une plaque de sécurité peut être installée sous le meuble haut afin d'éviter les risques d'écrasement. Des spots (en accessoire) peuvent être fixés dans la plaque de sécurité pour améliorer la visibilité sur votre plan de travail.

### CARACTÉRISTIQUES

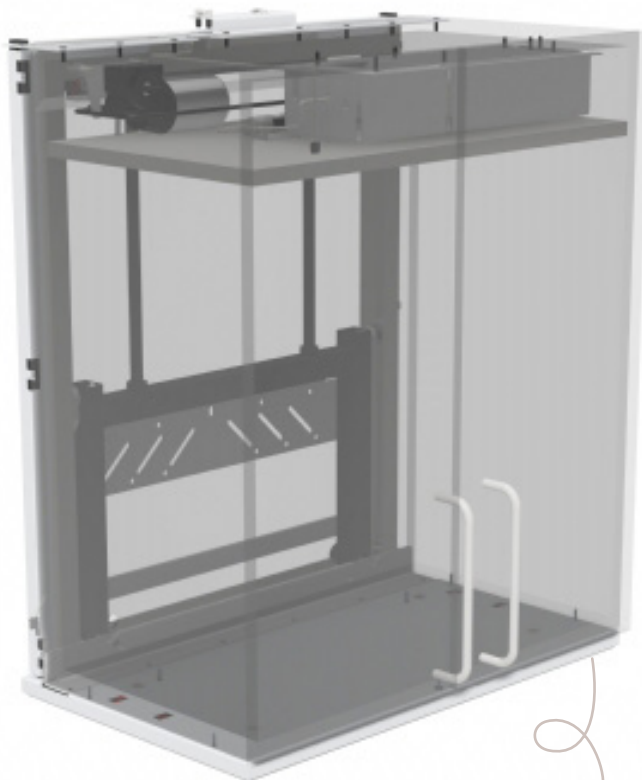
- Réglable en hauteur sur 30 cm ;
- Épaisseur du cadre de 5 cm ;
- Convient à des meubles hauts de hauteur 70,4 à 92 cm de largeur 40 à 120 cm et de profondeur 33 cm ;
- Livré avec interrupteur de commande 3 x 6 cm ;
- Charge maximale sur cadre : 80 kg ;
- La cloison doit être adaptée pour recevoir ce système (mur porteur ou renforcé) ;
- Alimentation 220 VAC.

### DIMENSIONS

Livré en standard sans plaque de sécurité anti écrasement

#### Cadre Vertikit pour meuble :

MODÈLES DISPONIBLES	RÉF.
Largeur 40 cm	04079-01
Largeur 50 cm	04079-02
Largeur 60 cm	04079-03
Largeur 70 cm	04079-04
Largeur 80 cm	04079-05
Largeur 90 cm	04079-06
Largeur 100 cm	04079-07
Largeur 110 cm	04079-08
Largeur 120 cm	04079-09
Largeur 130 cm	04079-10
Largeur 140 cm	04079-11
Largeur 150 cm	04079-12
Largeur 160 cm	04079-13
Largeur 170 cm	04079-14
Largeur 180 cm	04079-15



*Cadre réglable en hauteur à course verticale*



### ACCESSOIRES POUR VERTIKIT ET DIAGOKIT

ACCESSOIRES	LARGEUR 40 CM	LARGEUR 50 CM	LARGEUR 60 CM	LARGEUR 70 CM	LARGEUR 80 CM	LARGEUR 90 CM
Plaque sécurité anti-écrasement	04080-040	04080-050	04080-060	04081-070	04081-080	04081-090
Plaque sécurité anti-écrasement avec spot(s) LED	04082-040 (1 spot)	04082-050 (1 spot)	04082-060 (1 spot)	04082-070 (2 spots)	04082-080 (2 spots)	04082-090 (2 spots)



## Diagokit

Code ISO 181506

Réf. voir tableau

Grâce au système Diagokit, les meubles peuvent monter ou descendre mais peuvent aussi s'avancer avec une course diagonale vers l'utilisateur. Ainsi, les rangements hauts deviennent encore plus accessibles même en position assise.

Le meuble monte et descend verticalement, sur une course oblique de 43 cm en hauteur et de 18 cm en avant, par un simple appui sur un bouton ramené sur le bandeau du plan de travail. Durant le mouvement, le cadre métallique reste complètement caché, offrant un design agréable. Une plaque de sécurité peut être installée sous le meuble haut afin d'éviter les risques d'écrasement. Des spots (en accessoire) peuvent être fixés dans la plaque de sécurité pour améliorer la visibilité sur votre plan de travail.

### CARACTÉRISTIQUES

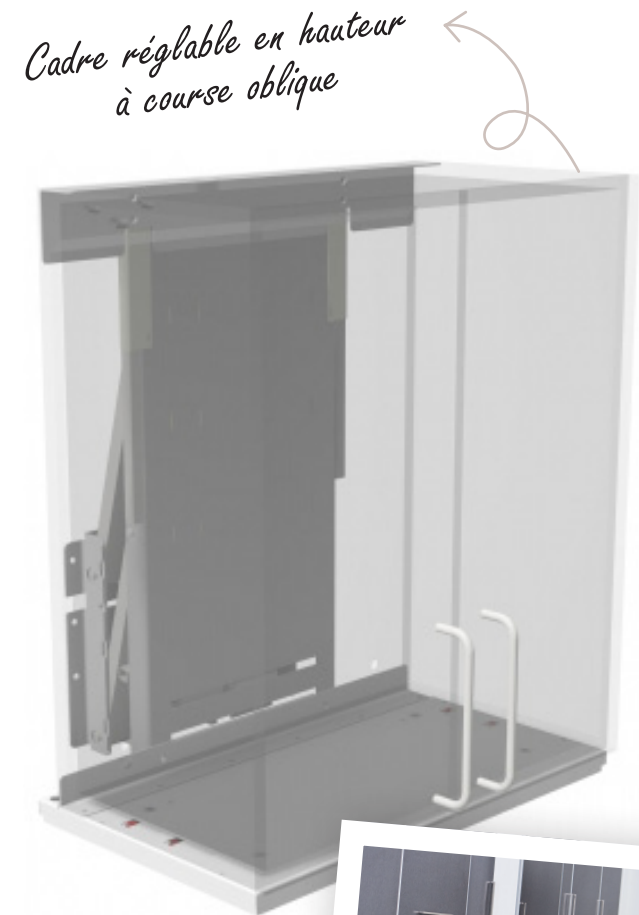
- Course de réglage de 43 cm en hauteur et de 18 cm en avant ;
- Convient à des meubles de hauteur 70 à 92 cm de largeur 40 à 180 cm et de profondeur 33 cm ;
- Épaisseur du cadre replié (derrière le meuble) de 11,5 cm ;
- Interrupteur de commande 6 x 3 cm inclus ;
- Charge maximale sur cadre : 120kg ;
- La cloison doit être adaptée pour recevoir ce système (mur porteur ou renforcé) ;
- Alimentation 220 VAC.

### DIMENSIONS

Cadre Diagokit avec un seul moteur pour meuble :

MODÈLES DISPONIBLES	RÉF.
Largeur 40 cm	04077-040-1
Largeur 50 cm	04077-050-1
Largeur 60 cm	04077-060-1
Largeur 70 cm	04077-070-1
Largeur 80 cm	04077-080-1
Largeur 90 cm	04077-090-1
Largeur 100 cm	04077-100-1
Largeur 110 cm	04077-110-1
Largeur 120 cm	04077-120-1

Livré en standard sans plaque de sécurité anti écrasement



Cadre Diagokit avec 2 moteurs pour meuble :

MODÈLES DISPONIBLES	RÉF.
Largeur 130 cm	04067-130-1
Largeur 140 cm	04067-140-1
Largeur 150 cm	04067-150-1
Largeur 160 cm	04067-160-1
Largeur 170 cm	04067-170-1
Largeur 180 cm	04067-180-1

### ACCESSOIRES POUR VERTIKIT ET DIAGOKIT (SUITE)

LARGEUR 100 CM	LARGEUR 110 CM	LARGEUR 120 CM	LARGEUR 130 CM	LARGEUR 140 CM	LARGEUR 150 CM	LARGEUR 160 CM	LARGEUR 170 CM	LARGEUR 180 CM
04081-100	04081-110	04081-120	04081-130	04081-140	04081-150	04081-160	04081-170	04081-180
04082-100 (2 spots)	04082-110 (2 spots)	04082-120 (2 spots)	04082-130 (1 spot)	04082-140 (3 spots)	04082-150 (4 spots)	04082-160 (4 spots)	04082-170 (4 spots)	04082-180 (4 spots)



# Verti-Inside

Code ISO 181506

Réf. voir tableau

Le Verti-Inside est un mécanisme qui transforme un meuble haut standart afin de permettre aux étagères de descendre, à portée de main d'un usager en fauteuil roulant.

Le Verti-Inside s'intègre à l'intérieur d'un meuble existant. Complètement caché dans le meuble haut, il ne modifie en rien l'apparence de votre cuisine.

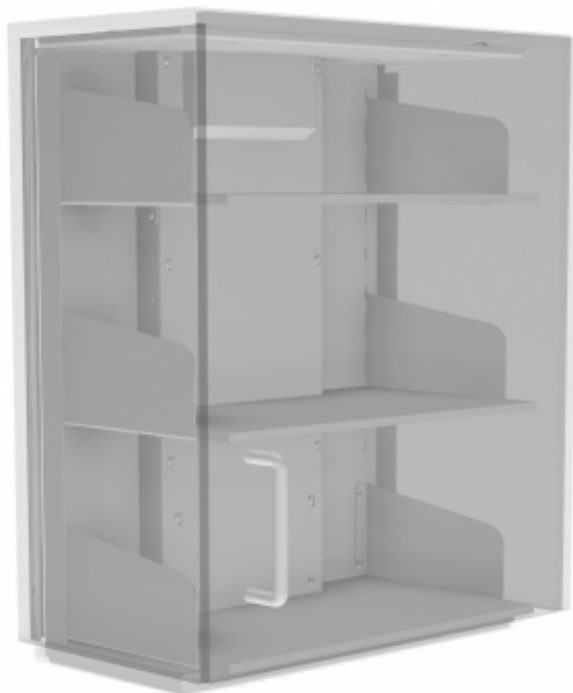
## CARACTÉRISTIQUES

- Réglage en hauteur par un bouton poussoir de commande (6 x 3 inclus) ;
- Charge maxi des cadres : 80 kg également répartis ;
- Course verticale : 495 mm ;
- Double sécurité anti-écrasement (haut + bas) ;
- Le cadre s'installe à l'intérieur du meuble ;
- Le dessus et les cotés du meuble haut constituent la structure externe fixe alors que les étagères internes sont recoupées et réutilisées avec le Verti-Inside.

## DIMENSIONS

MODÈLES DISPONIBLES	RÉF. PROFONDEUR 26,5 CM	RÉF. PROFONDEUR 31 CM
Largeur 40 cm	04089-01	04089-08
Largeur 50 cm	04089-02	04089-09
Largeur 60 cm	04089-03	04089-10
Largeur 70 cm	04089-04	04089-11
Largeur 80 cm	04089-05	04089-12
Largeur 90 cm	04089-06	04089-13
Largeur 100 cm	04089-07	04089-14

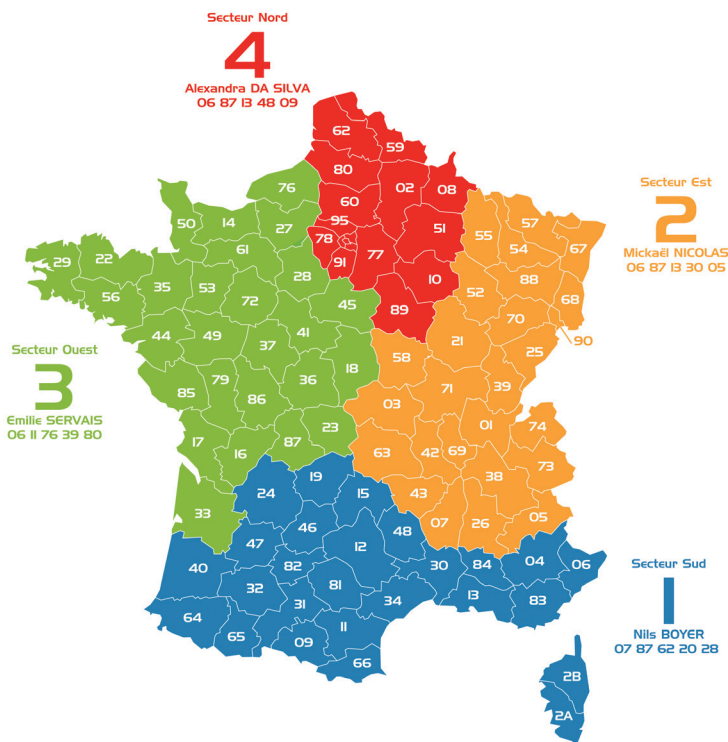
*Réglage en hauteur des étagères*



## ACCESSOIRES

RÉF.	ACCESSOIRES
04089-15 04089-16 04089-17	1 spot LED pour Verti-Inside profondeur 26,5 cm • Largeur 40 cm • Largeur 50 cm • Largeur 60 cm
04089-18 04089-19 04089-20 04089-21	2 spots LED pour Verti-Inside profondeur 26,5 cm • Largeur 70 cm • Largeur 80 cm • Largeur 90 cm • Largeur 100 cm
04089-22 04089-23 04089-24	1 spot LED pour Verti-Inside profondeur 31 cm • Largeur 40 cm • Largeur 50 cm • Largeur 60 cm
04089-25 04089-26 04089-27 04089-28	2 spots LED pour Verti-Inside profondeur 31 cm • Largeur 70 cm • Largeur 80 cm • Largeur 90 cm • Largeur 100 cm

# NOTRE ÉQUIPE À VOTRE ÉCOUTE POUR VOUS ACCOMPAGNER DANS VOTRE PROJET



- Une équipe de 4 responsables de secteurs réactifs et formés pour vous apporter les solutions les plus adaptées à vos demandes :

Mme Alexandra DA SILVA pour le Nord  
06 87 13 48 09 – a.dasilva@cree.fr

Mme Emilie SERVAIS pour l'Ouest  
06 11 76 39 80 – e.servais@cree.fr

Mr Nils BOYER pour le Sud  
07 87 62 20 28 – n.boyer@cree.fr

Mr Mickaël NICOLAS pour l'Est  
06 87 13 30 05 – m.nicolas@cree.fr



- Une équipe de professionnels et spécialistes produits dont l'objectif premier est votre satisfaction.

Pour tout renseignement, vous pouvez les contacter en appelant le standard au **04 72 24 08 99**.

- Un éventail de services avant et après-vente vous garantissant qualité de travail et tranquillité d'utilisation du matériel pour le client :

Prêt de matériel, assistance aux démonstrations et essai de produits, aide à l'élaboration de cahiers des charges en équipement domotique et sanitaire, mises en service, SAV... sont autant de compétences maîtrisées, et qui ne cessent de progresser dans le temps.

## Service Accueil

Solange BELIGNY  
cree@cree.fr  
04 72 24 08 99

## Devis

Nathalie MAYAUD  
n.mayaud@cree.fr  
04 72 24 19 81  
et Yvette PASSAT  
y.passat@cree.fr  
04 72 24 19 38

## Commandes

David ESPEITTE  
commandes@cree.fr  
04 72 49 30 51

## Livraisons

Ludovic DUBOS  
l.dubos@cree.fr  
04 72 24 11 75

## SAV

Youssef CHERID  
sav@cree.fr  
04 72 24 15 24



*Développer l'espace de liberté...*

*Photos et contenu non contractuels. CREE se réserve le droit de toutes modifications.*

Catalogue Aménagement des Cuisines - Juillet 2019

Avenue de Champlevert • Z.I du Recou • 69520 GRIGNY France  
Tél. 04 72 24 08 99 • Fax 04 72 24 25 36 • cree@cree.fr

