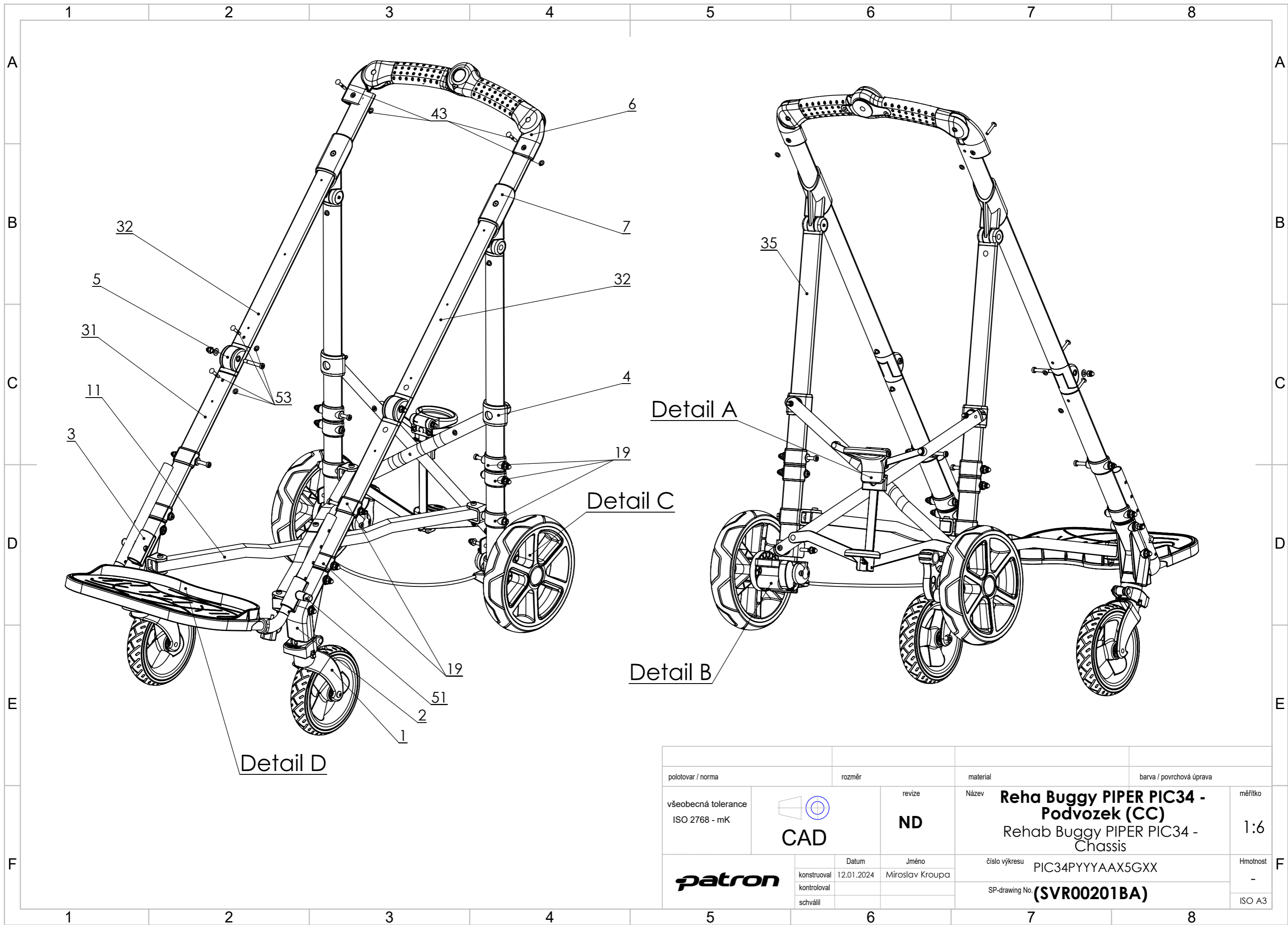


Piper

Vues éclatées



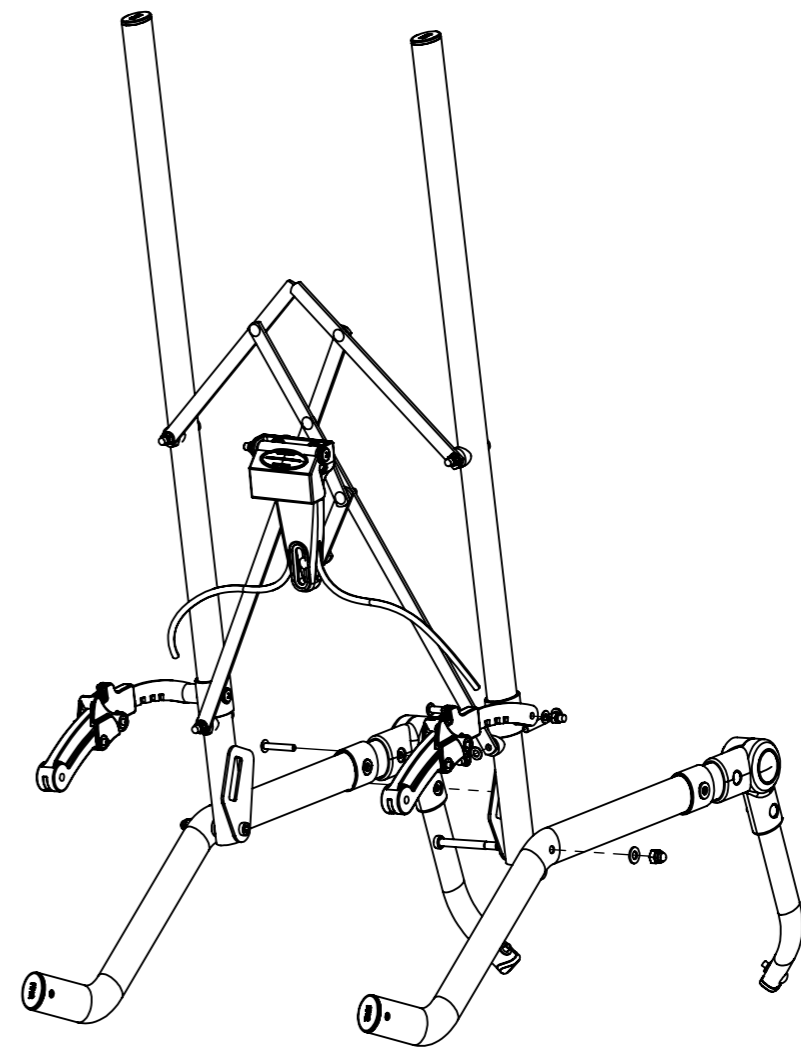
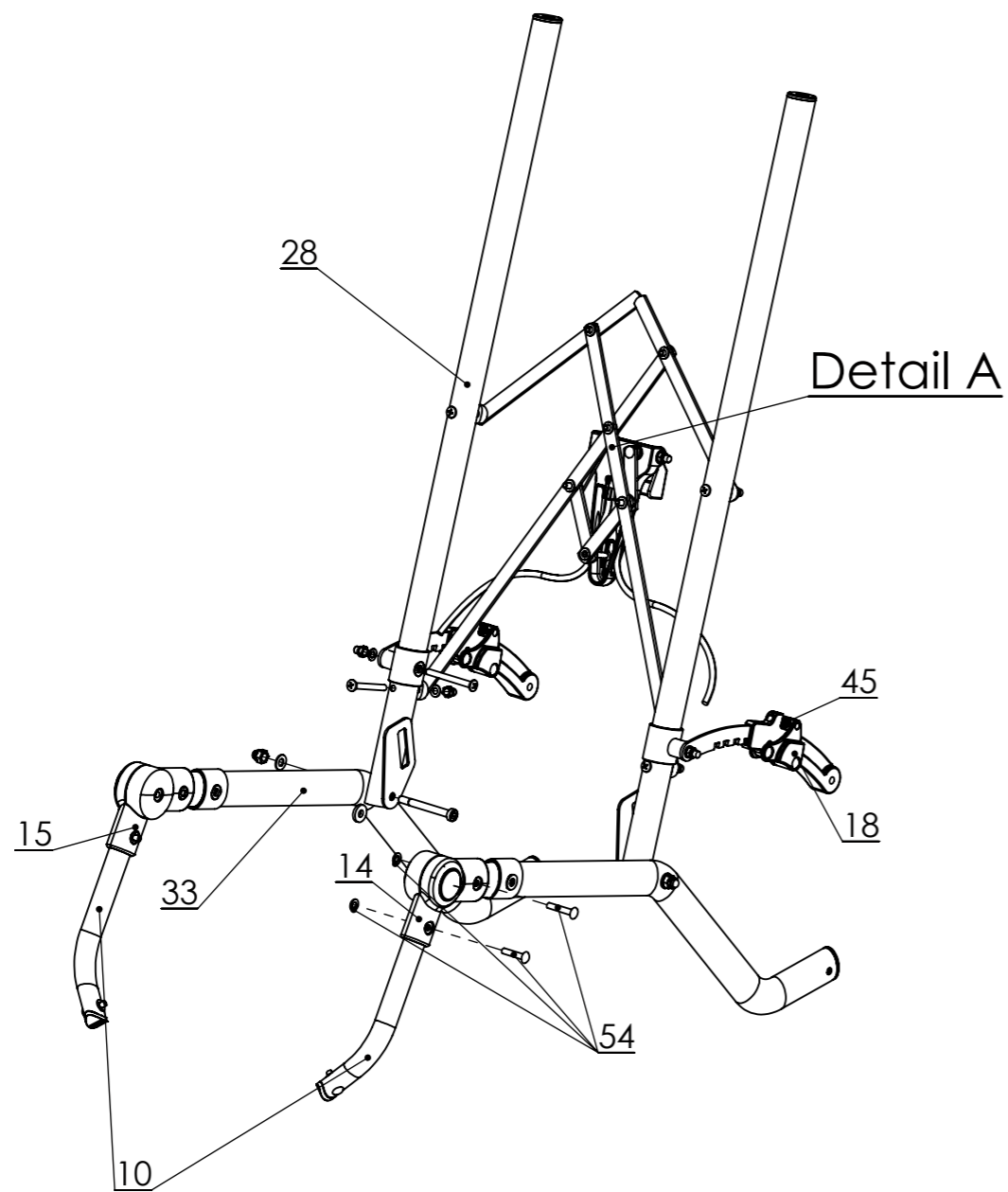


32
5
31
11
3
43
6
7
32
4
19
19
51
2
1
Detail D

Detail A

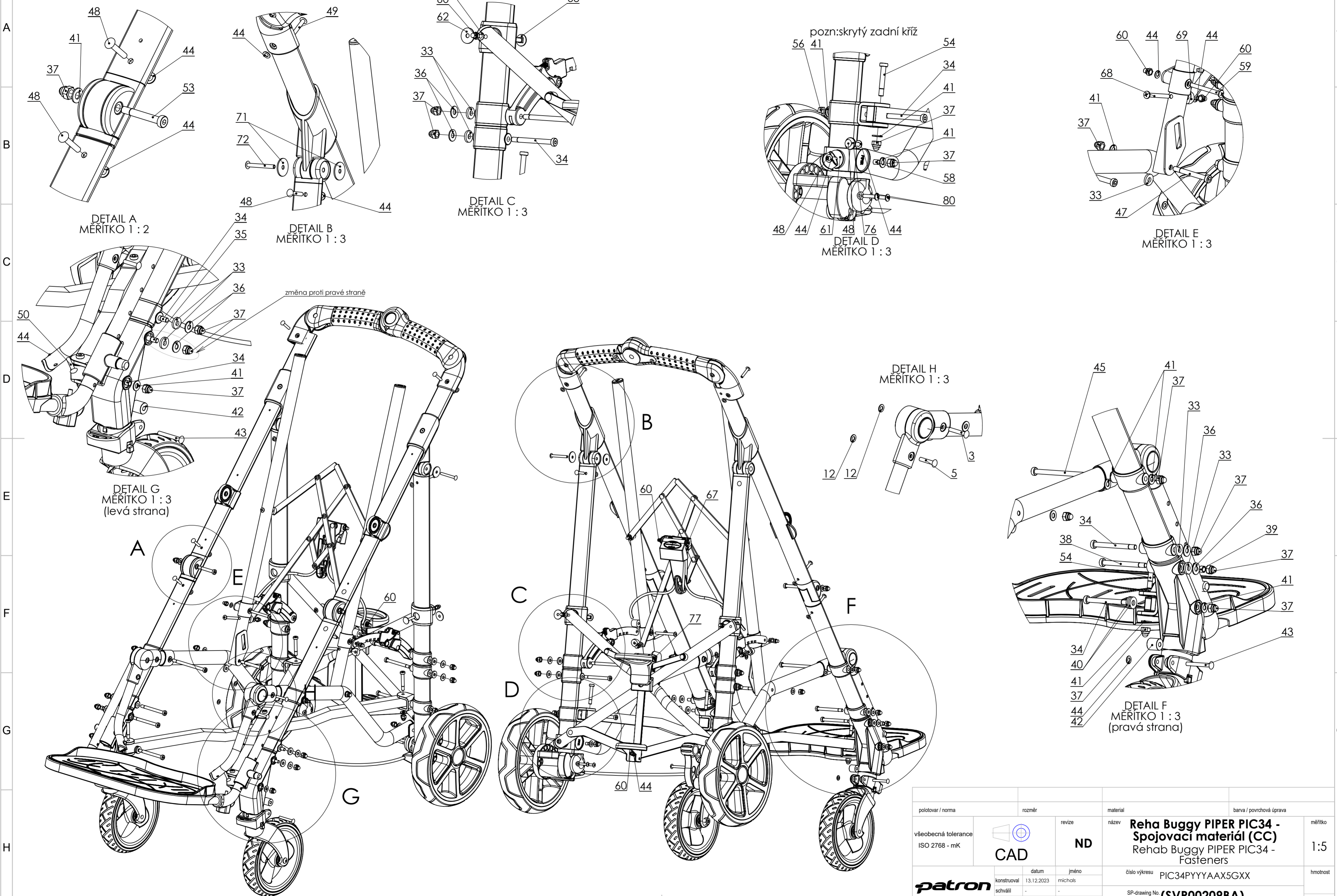
Detail B

polotovár / norma		rozměr	material	barva / povrchová úprava	
všeobecná tolerance ISO 2768 - mK	 CAD	revize ND	Název Reha Buggy PIPER PIC34 - Podvozek (CC) Rehab Buggy PIPER PIC34 - Chassis	měřítko 1:6	
		Datum 12.01.2024	Jméno Miroslav Kroupa	číslo výkresu PIC34PYYYAAX5GXX	Hmotnost -
		konstroval		SP-drawing No. (SVR00201BA)	ISO A3
		kontroloval			
		schválil			



polotovary / norma		rozměr		material		barva / povrchová úprava	
všeobecná tolerance ISO 2768 - mK		 CAD		revize ND		Název Reha Buggy PIPER PIC34 - Sedáčka (CC) Rehab Buggy PIPER PIC34 - Seat	
		Datum 12.01.2024		Jméno Miroslav Kroupa		číslo výkresu PIC34PYYYYAAX5GXX	
		konstroval				SP-drawing No. (SVR00211BA)	
		kontroloval				měřítko 1:6	
		schválil				Hmotnost -	
						ISO A3	

FASTENERS DETAILS (spojovací materiál detaily)



polotovár / norma		rozměr		materiál		barva / povrchová úprava	
všeobecná tolerance ISO 2768 - mK		CAD		revize ND		název Reha Buggy PIPER PIC34 - Spojovací materiál (CC) Rehab Buggy PIPER PIC34 - Fasteners	
mřítko 1:5		datum 13.12.2023		jméno michals		číslo výkresu PIC34PYYYYAAX5GXX	
hmotnost		konstruoval		schválil		SP-drawing No. (SVR00209BA)	
ISO A2		technolog					