



**CATALOGUE
AMÉNAGEMENT DES
SALLES DE BAIN**



Développer l'espace de liberté...

UNE ENTREPRISE ENGAGÉE AU SAVOIR-FAIRE RECONNU

CREE distribue, sur l'ensemble du territoire français, un éventail complet d'équipements qui permettent d'accroître l'autonomie des personnes à mobilité réduite, au domicile et en institution. Ces équipements favorisent également les conditions de travail du personnel soignant.

UNE ÉQUIPE SPÉCIALISÉE À VOTRE SERVICE

Forte de plus de 40 ans d'expérience dans l'étude et la distribution de ces solutions, l'équipe pluridisciplinaire de CREE, composée d'ergothérapeutes et de spécialistes du handicap, vous accompagne depuis le choix du produit jusqu'à son utilisation.

DES PRODUITS DE QUALITÉ

Gage de son professionnalisme, CREE se porte garant de la qualité des produits sélectionnés auprès de fournisseurs engagés. Toutes nos solutions allient ainsi ergonomie, confort, sécurité, efficacité et esthétique. Toutes sont naturellement labellisées CE.

UNE SOLUTION ADAPTÉE À CHAQUE SITUATION

Chacun est différent et les handicaps peuvent être multiples et variés. C'est pourquoi CREE s'engage à trouver les meilleures réponses pour faciliter le quotidien de chaque utilisateur. Les solutions ergonomiques proposées sont donc pensées comme de véritables outils d'indépendance.

CHAMPS DE COMPÉTENCES

- Ergonomie hospitalière
- Aménagement des services d'ergothérapie
- Contrôle d'environnement
- Matériel de rééducation et de réadaptation pour enfants et adultes
- Capacité reconnue à développer de nouveaux concepts

DES RÉSEAUX DE DISTRIBUTION SPÉCIALISÉS

CREE est implanté sur l'ensemble du territoire par le biais de plusieurs réseaux : prestataires médicaux et spécialistes en sanitaire, électricité et cuisines. CREE possède une force de vente formée de façon pointue, qui dispense les explications nécessaires et assure des présentations de matériel sur site, partout en France. CREE propose aussi des prestations de service sur mesure en matière d'adaptations spéciales et de mise en service du matériel.

Innovation, Performance, Responsabilité

PHILOSOPHIE COMMERCIALE

La société CREE propose depuis 1975 à ses différents interlocuteurs une nouvelle vision de leurs possibilités ou de leur métier, une offre de produits et de services innovante et perpétuellement remise à jour et, surtout, une philosophie du monde du handicap et de l'individu en situation de handicap qui ne le dégrade pas ni ne le marginalise.

La commercialisation d'aides techniques auprès de personnes en situation de handicap suppose un équilibre difficile entre des prix de vente raisonnables, des produits construits avec des normes de qualité et de sécurité supérieures, des services exceptionnels comparativement au commerce traditionnel, le recours à du personnel très qualifié, et des possibilités de financement souvent réduites pour les utilisateurs.

De fait, notre philosophie commerciale repose sur les points suivants :

L'ERGONOMIE DE NOS PRODUITS : Notre entreprise a intégré dès sa création des salariés ergonomes et/ou ergothérapeutes participant au choix et à l'adaptation des produits que nous introduisons sur le marché. De par leur ergonomie, nos produits améliorent les conditions de vie des utilisateurs, et participent également à la qualité de vie de leur entourage,

LA SÉCURITÉ DES UTILISATEURS : Nous ne sélectionnons que des solutions de qualité, élaborées et fabriquées en petites séries, au sein d'unités de production à taille humaine ayant apporté un soin tout particulier à concevoir des produits fiables et robustes, allant souvent bien au-delà du simple respect des normes de sécurité en vigueur.

L'ESTHÉTIQUE DE NOS SOLUTIONS : Que l'on s'équipe d'une poussette pour y promener son enfant, ou que l'on aménage sa salle de bain ou sa cuisine, CREE porte une attention toute particulière à l'esthétique des solutions proposées.

LE CONSEIL PERSONNALISÉ : Secondés par des chefs produits experts en leurs domaines, nos responsables de secteur sont à votre écoute pour vous proposer la solution adaptée à votre demande... ou vous renvoyer vers nos confrères et concurrents si nous ne considérons pas notre solution comme la plus adaptée au besoin exprimé.

LE PARTENARIAT NÉCESSAIRE AVEC LES PRESCRIPTEURS : Si notre personnel a pour mission de connaître parfaitement ses produits, seul le prescripteur ou préconisateur médical demeure responsable du choix final d'une aide technique, en adéquation avec le handicap et le besoin de son patient.

LA POSSIBILITÉ D'ESSAYER AVANT DE CHOISIR : Un important stock de produits d'essais est disponible, soit à notre siège social (Grigny 69), soit dans l'un de nos quatre dépôts régionaux. Ces essais sont à ce jour totalement gratuits, malgré leur coût élevé en financement du parc et en main d'œuvre. A défaut de prise en charge de ce service par les pouvoirs publics, nous considérons qu'il est de notre responsabilité de vous aider à effectuer le bon choix, cette charge financière étant alors intégrée au tarif public de nos aides techniques, qui peuvent parfois à tort être considérés comme trop élevés.

LA TRANSPARENCE ENVERS LES UTILISATEURS OU PRESCRIPTEURS : Sur un site internet que nous espérons aussi ergonomique que nos produits, nous présentons l'ensemble de notre offre, ainsi que nos tarifs publics conseillés.

Nous travaillons en permanence sur notre positionnement tarifaire, afin que notre offre soit ouverte au plus grand nombre. Mais la qualité est une caractéristique sur laquelle nous ne transigerons pas, quel que soit le niveau de remboursement de nos produits, car elle demeurera notre principale signature.

Jean-Luc MARCELIN
Président

Développer l'espace de liberté...

OFFRE CREE ET SOMMAIRE GÉNÉRAL

n°1



POSITIONNEMENT ET MOBILITÉ

n°2



MOBILIER D'ERGOTHÉRAPIE ET DE RÉÉDUCATION

n°3



AMÉNAGEMENT DE LA SALLE DE BAIN

n°4



AMÉNAGEMENT DES CUISINES

n°5



CONTRÔLE D'ENVIRONNEMENT

AMÉNAGEMENT DES SALLES DE BAIN



1. Équipements mobiles 7

2. Équipements fixés au bâti 28



1. Équipements mobiles



Pourquoi préconisons-nous l'utilisation de transats de bain et de fauteuils de douche/wc mobiles ?

- . Parce qu'un positionnement correct est important même pendant la douche, le bain ou aux toilettes.
- . Parce que la sécurité de l'utilisateur et le confort d'utilisation pour l'aidant nous concernent plus particulièrement.
- . Parce que le temps du bain ou de la douche doivent pouvoir être un moment « simple » pour l'utilisateur et l'aidant.

“CREE propose différentes solutions d'aide à la douche et au bain pour toutes les situations.”

De la coquille de douche, fauteuil de douche plus ou moins accessorisé, au transat que l'on peut utiliser directement dans la douche ou dans la baignoire, toutes les pistes ont été explorées afin de couvrir toutes les situations.

1.1 TRANSAT DE BAIN

1.1.1	Manatee	8-9	Novauté
-------	---------------	-----	----------------

1.2 FAUTEUILS DE DOUCHE / WC

1.2.1	Swan	10-11	
1.2.2	Flamingo	12-13	
1.2.3	Flamingo High-Low	14-15	Novauté
1.2.4	Heron	16-17	
1.2.5	Chaises INOXline standards	18-19	Novauté
1.2.6	Chaises INOXline inclinables électrique et gaz	20-21	Novauté
1.2.7	Chaise INOXline déplacement et inclinaison électriques	22-23	Novauté
1.2.7	Chaises INOXline hauteur et inclinaison électriques	24-25	Novauté
1.2.8	Chaises NIELSEN	26	Novauté
1.2.9	Tabourets NIELSEN	27	



TRANSAT DE BAIN



Manatee™

Nouveauté

Code LPPR 1245407 + 1216481 (< 16 ans)* - Code ISO 093303

Réf. 58100 / 58101 / 58102 / 58103



Le Manatee™ est conçu pour faire du bain un moment relaxant. Les nombreux réglages et accessoires offrent un maintien personnalisé à chaque utilisateur.

Le Manatee™ est un siège de bain adapté aux enfants dès l'âge d'un an. Les enfants ne sont pas tous semblables, il est donc important d'utiliser le tableau des dimensions pour valider la bonne taille.

Siège de bain multi-positions évolutif en aluminium



CARACTÉRISTIQUES

Configuration standard

- Appui-tête réglable en hauteur
- Ceinture 2 points
- Réglage profondeur
- Réglage inclinaison dossier et repose-jambes

Spécificités

- Existe en 4 tailles
- Nombreux accessoires de positionnement
- Choix rehausse ou châssis roulant

DIMENSIONS

EN CM

Bon de commande sur www.cree.fr



TAILLE	REF.	LARGEUR ASSISE		PROFONDEUR ASSISE	HAUTEUR DOSSIER	LONGUEUR REPOSE-JAMBES	HAUTEUR ASSISE-SOL	LARGEUR TOTALE	INCLINAISON REPOSE-JAMBES	LONGUEUR PLIE	HAUTEUR PLIE	CHARGE MAX. (KG)	POIDS TOTAL (KG)
		MIN.	MAX.	MIN.	MAX.	MIN.	MAX.						
Taille 0	58100	33	22-25	43	28	14-43	42	0°, -30°, -60°	103-110	13	50	5,5	
Taille 1	58101	33	30-37	43	28	14-43	42	0°, -30°, -60°	110-117	13	50	5,5	
Taille 2	58102	33	39-46	58	35	14-43	42	0°, -30°, -60°	136-143	13	75	6	
Taille 3	58103	40	40-47	64	35	14-43	49	0°, -30°, -60°	144-151	13	75	7	

* Autre Code LPPR possible : nous consulter



REF.	LARGUEUR DU CHÂSSIS	LONGUEUR DU CHÂSSIS	HAUTEUR MIN. DU CHÂSSIS	HAUTEUR MAX. DU CHÂSSIS	HAUTEUR MIN. AVEC ASSISE	HAUTEUR MAX. AVEC ASSISE	HAUTEUR CHÂSSIS REPLIE	CHARGE MAX. (KG)	POIDS TOTAL (KG)
58158	59	98	38	48	76	90	21	75	8

REF.	LARGUEUR REHAUSSE	LONGUEUR REHAUSSE	HAUTEUR REHAUSSE	CHARGE MAX. (KG)	POIDS TOTAL (KG)
53880	43,5	99-111	27	75	2

Coloris



BLEU



Ajustements et variations de hauteur



Appui-tête

Ceinture 2 points réglable

Dossier et repose-jambes inclinables

Les + produit

- ✓ Profondeur d'assise réglable qui permet au siège de grandir avec l'enfant
- ✓ Châssis aluminium très léger pour une manipulation facile
- ✓ Châssis pliable pour un volume de stockage réduit

ACCESSOIRES



ACCESSOIRES	REF.	
Cales latérales		1
• T0 / T1 / T2	58150	
• T3	58151	
Ceinture 2 points		2
• T0 / T1 / T2	58152	
• T3	58153	
Bloc abduction		3
• T0 / T1 / T2	58154	
• T3	58155	
Sangle maintien des jambes		4
• T0 / T1 / T2	58156	
• T3	58157	
Rehausse baignoire/douche		5
• T U	53880	
Chassis roulant réglable		6
• T U	58158	
Support mur pour chassis réglable		7
• T U	58159	
Panier filet pour chassis réglable		8
• T U	58160	

FAUTEUILS DE DOUCHE/ WC



Swan

Code LPPR 1243302 (Version avec pot de toilette) - Code ISO 093303

Réf. Voir tableau

Coquille de douche de forme anatomique sur base roulante.

Swan peut être utilisé au dessus d'une cuvette de WC. La coque apporte une bonne stabilité du corps.

Il a été conçu pour le confort des usagers, adultes et adolescents, ainsi que pour celui de la personne donnant la douche. Ses formes douces et lisses facilitent le nettoyage.

Existe en 6 tailles (dont 3 nouvelles) et 2 versions : version basique et version équipée d'un pot en standard.



CARACTÉRISTIQUES

- Ensemble de la coque réglable en inclinaison ;
- Réglable en hauteur ;
- Equipé en standard de 4 roues blocables ;
- Equipé de coulisses pour utilisation d'un pot ;
- Equipé d'un déflecteur d'urine (amovible tailles 4, 5, 6 et 7) ;
- Coque en fibre de verre ;
- Cadre en acier revêtu époxy.

Les + produit

- ✓ Très simple d'utilisation ;
- ✓ Nombreux accessoires de positionnement pour un maintien personnalisé.



Tailles 2 et 3



Tailles 4, 5, 6 et 7

ACCESSOIRES POUR SWAN

ACCESSOIRES	REF.
Appui-tête fixation standard (gris)	
• Taille 1 - tube 23 cm	55060
• Taille 2 - tube 23 cm	05536
Appui-tête fixation multiréglable	1
• Taille 3/4	05556
Coussin intérieur	2
• Pour Swan T 2	55702
• Pour Swan T 3	55703
• Pour Swan T 4	55704
• Pour Swan T 5	05570
• Pour Swan T 6	05571
• Pour Swan T 7	05572
Poignée de poussée	3
• Taille unique	05519
Tablette	4
• Pour Swan T 2	55750 (PVC)
• Pour Swan T 3 / 4 / 5	05575 (PVC)
• Pour Swan T 6	05576 (PVC)
• Pour Swan T 7	05577 (bois)
Harnais de maintien en H	
• Taille unique	05582
Harnais gilet croisé (filet)	
• Taille 1	05525
• Taille 2	05526
• Taille 3	05527
• Taille 4	05528
Gilet de maintien (filet)	5
• Taille 1	05529
• Taille 2	05539
• Taille 3	05549
• Taille 4	05554
Ceinture de sécurité	
• Taille unique	05581
Repose-pied monobloc	6
• Petit 18,5x12 cm (tube 25 cm)	55790
• Petit 18,5x12 cm (tube 35 cm)	55791
• Grand 21,5x13 cm (tube 35 cm)	05579
• Grand 21,5x13 cm (tube 50 cm)	05580
Pot	7
• Pour Swan T 2 / 3 / 4	55730
• Pour Swan T 5	05573
• Pour Swan T 6 / 7	05574



REFERENCES

VERSIONS DISPONIBLES	TAILLES	REF.
Swan basique	T2	55670
	T3	55680
	T4	55690
	T5	05567
	T6	05568
	T7	05569
	Swan avec pot	T2
T3		55680P
T4		55690P
T5		05567P
T6		05568P
T7		05569P

DIMENSIONS

Dimensions en cm	TAILLE	Diagrammes de mesure											
		LARGEUR POSTÉRIEURE D'ASSISE	LARGEUR ANTERIEURE D'ASSISE	PROFONDEUR ASSISE	HAUTEUR DOSSIER	HAUTEUR ASSISE	LARGEUR DOSSIER (AUX EPAULES)	INCLINAISON GLOBALE	Hauteur Hors Tout	LONGUEUR HORS TOUT	LARGEUR HORS TOUT	CHARGE MAXI	POIDS TOTAL
Swan basique ou Swan avec pot	T2	20	30	27	38	37-53	22,5	18	68-84	46	49,5	30	8
	T3	23	34	32,5	42	48-64	25	18	79-95	57	53,5	60	9,5
	T4	25	36	32,5	40	48-64	31	27	71-87	57	53,5	70	8,5
	T5	30	38	38	48	48-64	39	22	78-94	57	53,5	80	9,5
	T6	34	43	46	57	48-64	46	20	86-102	62	57,5	90	10,5
	T7	41	48	46	57	48-64	49	20	86-102	62	65,5	110	11,5



Flamingo

Code LPPR 1269336 + 1279027 + 1201114* - Code ISO 093303

Autre Code LPPR possible 1245407 + 1216481 (<16ans)*

Réf. Voir tableau



Existe en version High-Low
Hauteur châssis et bascule d'assise réglables par vérin

Siège modulable pour la toilette, la douche et le bain.

Flamingo est un siège sur base roulante, pouvant être utilisé au dessus d'une cuvette de WC, dans la douche, ou dans la baignoire.

On peut aussi retirer le siège de sa base et le monter directement sur une cuvette de WC, ou le poser dans une baignoire (en ajoutant des ventouses) pour le bain.

Il convient à des enfants de 2 à 13 ans. Flamingo offre un design ergonomique et esthétique. Son châssis pliable facilite transport et rangement. Ses nombreux réglages et accessoires de maintien sont confortables et sécurisants pour l'enfant.

Flamingo est livré en standard avec :

- 1 coussin interne en mousse PU, 100% imperméable ;
- 2 repose-pieds séparés réglables en hauteur et rotation externe ;
- 1 déflecteur d'urine ;
- 4 roulettes blocables ;
- 1 barre de distance pour un meilleur encastrement sur la cuvette du WC.

N.B : Il est possible de commander le siège avec son coussin interne et son déflecteur d'urine sans base roulante.

REFERENCES

TAILLES	REF.
Flamingo Taille 1 Bleu	55801
Flamingo Taille 2 Bleu	55802
Flamingo Taille 3 Bleu	55803
Flamingo avec renfort de dossier Taille 3 Bleu	55033
Flamingo avec renfort de dossier Taille 4 Bleu	55034

CARACTÉRISTIQUES

- Réglage du siège en hauteur qui facilite le travail de la personne assurant la toilette ;
- Inclinaison de l'assise et du dossier qui améliore le confort et le bon positionnement de l'enfant ;
- Repose-pied réglable, garantissant une bonne position et un bon maintien ;
- Siège en plastique blanc ;
- Coussin interne 100% imperméable, couleur gris clair ;
- Châssis en aluminium ;
- Roues 7,5 cm ;
- Déflecteur d'urine amovible.

Coloris



NOUVEAU revêtement BLEU



Dimensions en cm

	REF.	AGE APPROXIMATIF USAGER	LARGEUR ASSISE	PROFONDEUR ASSISE	HAUTEUR ASSISE	HAUTEUR DOSSIER	LARGEUR DOSSIER	LARGEUR DOSSIER (AVEC CALES LATÉRALES)	HAUTEUR ASSISE/ REPOSE PIED
Flamingo	55801	2/5 ans	25	24	50-60	36	19,5	30	18-28
	55802	5/8 ans	28	29	50-60	38	22	32	25-35
	55803	8/11 ans	32	34	50-60	41	26	38	30-40
Flamingo avec renfort de dossier	55033	8/11 ans	32	34	50-60	41	26	38	30-40
	55034	10/14 ans	34	40	50-60	47	28	40	30-40

* Les codes LPPR sont donnés à titre indicatif et sont fonction des besoins de l'enfant

Les produit

- ✓ **Très polyvalent.** Peut aussi s'utiliser comme une chaise de jeux ou de travail de manière ponctuelle (vacances) ;
- ✓ **Nombreux accessoires de positionnement** pour un maintien personnalisé ;
- ✓ **Facilement pliable** lors du transport.

ACCESSOIRES	REF.	
Appui-tête fixation standard voir schéma A		1
• T 1 - T 2	55350	
• T 3 - T 4	55355	
Appui-tête fixation multiréglable voir schéma B		
• T 1 - T 2	55358	
• T 3 - T 4	55359	
Appui-tête fixation col de cygne		
• T 1 - T 2	55356	
• T 3 - T 4	55357	
Extension de dossier (ajouter fixation)		2
• T 1 / T 2	55600	
• T 3 / T 4	55601	
Fixation extension dossier		
• T U	55603	
Cales latérales de dossier capitonnées *		3
• T 1 / T 2 / T 3	55336 / 55337 / 55338	
• T 4	55339	
Cales latérales enveloppantes escamotables *		4
• T 1 - T 2	55334	
• T 3 - T 4	55335	
Poignée de poussée		5
• T U	05519	
Tablette/repose-bras **		6
• T 1 / T 2 / T 3	55341 / 55342 / 55343	
• T 4	55344	
Harnais de maintien en H		7
• T U	05557	
Harnais gilet croisé (filet)		
• T 1 / T 2 / T 3	05525 / 05526 / 05527	
• T 4	05528	
Gilet de maintien (filet)		
• T 1 / T 2 / T 3	05529 / 05539 / 05549	
• T 4	05554	
Insert siège (Hauteur insert et ø insert)		8
• T 1 (H 10 cm et ø 13,5 cm)	55330	
• T 2 (H 12,5 cm et ø 18 cm)	55331	
• T 3 (H 15 cm et ø 23,5 cm)	55332	
• T 4 (H 15 cm et ø 28,5 cm)	55333	
Ceinture de sécurité		
• T 1 - T 2	05560	
• T 3 - T 4	05561	
Support de mollet		
• T U	05502	
Coque Flamingo sans base roulante		
• T 1 / T 2 / T 3	05500-1 / 05501-1 / 05503-1	
• T 4	05504-1	
Pot		9
• T 1 / T 2 / T 3	05510 / 05511 / 05512	
• T 4	05513	
Fixations pour cuvette WC (permet d'installer la coque Flamingo sur une cuvette WC ordinaire)		10
• T 1 / T 2 / T 3	05505 / 05506 / 05507	
• T 4	05508	
Jeu de pieds-ventouse		11
• T U	05509	
Kit de renfort de dossier		
• T 3 - T 4	05562	



Flamingo plié

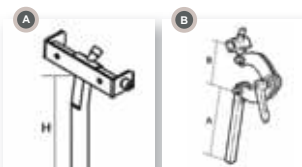
ACCESSOIRES POUR FLAMINGO



* les 2 cales latérales sont incompatibles entre elles.

** peut être escamotée de chaque côté pour faciliter l'installation et le retrait de l'enfant.

Schémas



ANGLE ASSISE DOSSIER	ANGLE ASSISE HORIZONTALE	HAUTEUR TOTALE	LONGUEUR HORS TOUT	LARGEUR TOTALE	CHARGE MAXI	POIDS TOTAL
- 90° / + 25°	-15° / + 35°	86	66	44	35	11
- 90° / + 25°	-15° / + 35°	89	66	46	50	13
- 90° / + 25°	-15° / + 35°	93	69	50	60	14
- 90° / + 25°	-15° / + 35°	93	69	50	60	14
- 90° / + 25°	-15° / + 35°	95	69	54	70	15



Flamingo High low

Nouveauté

Code LPPR 1269336 + 1279027 + 1201114* - Code ISO 093303

Autre Code LPPR possible 1245407 + 1216481 (<16ans)*

Réf. Voir tableau

Siège modulable pour la toilette, la douche et le bain.

Flamingo High Low est un siège sur base roulante, pouvant être utilisé au-dessus d'une cuvette de wc ou dans la douche.

On peut aussi retirer le siège de sa base et le monter directement sur une cuvette de WC, ou le poser dans une baignoire (en ajoutant des ventouses) pour le bain. Il convient à des enfants et de jeunes adultes.

Son châssis High-Low réglable en hauteur et en bascule à l'aide de vérins à gaz permet de limiter les mauvaises postures. Le Flamingo High-Low offre la possibilité d'un réglage en hauteur tout en douceur pour le confort de l'utilisateur.

En standard il vous sera livré avec un coussin d'assise qui vous permettra de réduire largeur et profondeur d'assise.



CARACTÉRISTIQUES

- Siège en plastique blanc ;
- Dossier réglable en inclinaison ;
- Bascule intégrable de l'assise par vérin à gaz ;
- Coussin interne en PU, 100% imperméable gris clair standard (voir mesure tableau) ;
- Coussin interne en PU, 100% imperméable gris clair assise réduite : -4cm ;
- 1 déflecteur d'urine ;
- Châssis en acier inoxydable réglable en hauteur par vérin à gaz ;
- 2 repose-pieds séparés réglables en hauteur et inclinaison 90°-75° ;
- Activation des vérins par pédales sur le châssis ;
- 1 barre de distance pour un meilleur encastrement sur la cuvette WC ;
- 4 roulettes blocables ; Roues : 100mm.

Système de réglage hauteur et bascule



REFERENCES

TAILLES	RÉF.
Flamingo High Low Taille 1 Bleu	55501
Flamingo High Low Taille 2 Bleu	55502
Flamingo High Low Taille 3 Bleu	55503
Flamingo High Low avec renfort de dossier Taille 3 Bleu	55513
Flamingo High Low avec renfort de dossier Taille 4 Bleu	55514

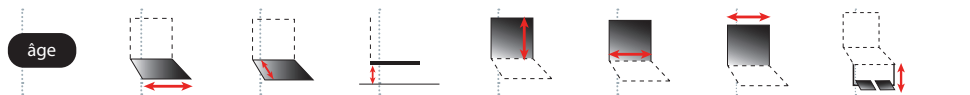
Coloris



NOUVEAU revêtement BLEU



Dimensions en cm



	RÉF.	ÂGE APPROXIMATIF USAGER	LARGEUR ASSISE	PROFONDEUR ASSISE	HAUTEUR ASSISE	HAUTEUR DOSSIER	LARGEUR DOSSIER	LARGEUR DOSSIER (AVEC CALES LATÉRALES)	HAUTEUR ASSISE/REPOSE PIED
Flamingo High Low	55501	2/5 ans	24	26	53-74	35	20	29,5	20-25
	55502	5/8 ans	28	31,6	53-74	38	22	31,5	23-34
	55503	8/11 ans	32	36	53-74	42	26	35,5	30-42
Flamingo High Low avec renfort de dossier	55513	8/11 ans	32	36	53-74	42	26	35,5	30-42
	55514	10/14 ans	34	42,5	53-74	47	28	37,5	30-42

ACCESSOIRES	REF.
Appui-tête fixation standard voir schéma A	
• T 1 - T 2	55350
• T 3 - T 4	55355
Appui-tête fixation multiréglable voir schéma B	
• T 1 - T 2	55358
• T 3 - T 4	55359
Appui-tête fixation col de cygne	
• T 1 - T 2	55356
• T 3 - T 4	55357
Extension de dossier (ajouter fixation)	
• T 1 / T 2	55600
• T 3 / T 4	55601
Fixation extension dossier	
• T U	55603
Cales latérales de dossier capitonnées *	
• T 1 / T 2 / T 3	55336 / 55337 / 55338
• T 4	55339
Cales latérales enveloppantes escamotables *	
• T 1 - T 2	55334
• T 3 - T 4	55335
Poignée de poussée	
• T U	05519
Tablette/repose-bras **	
• T 1 / T 2 / T 3	55341 / 55342 / 55343
• T 4	55344
Harnais de maintien en H	
• T U	05557
Harnais gilet croisé (filet)	
• T 1 / T 2 / T 3	05525 / 05526 / 05527
• T 4	05528
Gilet de maintien (filet)	
• T 1 / T 2 / T 3	05529 / 05539 / 05549
• T 4	05554
Insert siège	
• T 1 (H 10 cm et ø 13,5 cm)	55330
• T 2 (H 12,5 cm et ø 18 cm)	55331
• T 3 (H 15 cm et ø 23,5 cm)	55332
• T 4 (H 15 cm et ø 28,5 cm)	55333
Ceinture de sécurité	
• T 1 - T 2	05560
• T 3 - T 4	05561
Support de mollet	
• T U	05502
Coque Flamingo sans base roulante	
• T 1 / T 2 / T 3	05500-1 / 05501-1 / 05503-1
• T 4	05504-1
Pot	
• T 1 / T 2 / T 3	05510 / 05511 / 05512
• T 4	05513
Fixations pour cuvette WC (permet d'installer la coque Flamingo sur une cuvette WC ordinaire)	
• T 1 / T 2 / T 3	05505 / 05506 / 05507
• T 4	05508
Jeu de pieds-ventouse	
• T U	05509
Kit de renfort de dossier	
• T 3 - T 4	05562

Les produit

- ✓ Grande amplitude de réglage en hauteur du châssis : 53 à 74 cm ;
- ✓ Système de réglage en hauteur et bascule par vérin à gaz ;
- ✓ Activation des vérins par pédales sur le châssis.

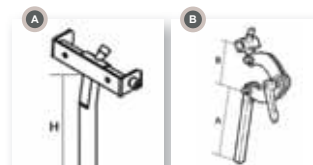
ACCESSOIRES POUR FLAMINGO



* les 2 cales latérales sont incompatibles entre elles.

** peut être escamotée de chaque côté pour faciliter l'installation et le retrait de l'enfant.

Schémas



ANGLE ASSISE DOSSIER	ANGLE BASCULE D'ASSISE	HAUTEUR TOTALE	LONGUEUR HORS TOUT	LARGEUR TOTALE	CHARGE MAXI	POIDS TOTAL
30°	-5° / + 20°	108	64	35	35	14
30°	-5° / + 20°	92-111	64	38	50	14,5
30°	-5° / + 20°	94-117	76	43	60	16,5
30°	-5° / + 20°	94-117	76	43	60	14
30°	-5° / + 20°	102-120	76	48	70	15

*P possible si assise à partir de 55cm du sol



Heron

Code LPPR 1245407 + 1216481 (< ou = 16 ans) ou 1243302 (Héron + pot)

Réf. 55900 / 55901

Siège modulable pour la toilette et la douche.

Heron est un siège sur base roulante, pouvant être utilisé au dessus d'une cuvette de WC, ou dans la douche.

Durant l'inclinaison, le design du Heron permet à l'utilisateur de conserver son centre de gravité au niveau des hanches. Cela lui procure un grand confort en position assise. Le Heron peut être utilisé soit avec un pot ou bien directement sur les toilettes, ou encore comme une chaise de bain sous la douche. Le réglage en douceur de la hauteur du dossier, les fonctions inclinaison du dossier et bascule d'assise assurent des conditions de travail optimales pour l'aidant. Pour plus de sécurité le Heron est équipé de 4 roulettes verrouillables.



CARACTÉRISTIQUES

- Taille unique ; 25°. (vérin à gaz) ;
- Châssis réglable en hauteur à l'aide d'une pédale. (vérin hydraulique, une pédale de chaque côté du châssis) ;
- Châssis en acier inoxydable, revêtu peinture époxy ;
- Bascule intégrale de l'assise, -5° à 25°. (vérin à gaz) ;
- Dossier réglable en inclinaison, 0° à 30°. (vérin à gaz) ;
- Dossier réglable en hauteur ;
- Poignée de poussée intégrée au châssis ;
- 4 roulettes verrouillables, Ø 125 mm.

Les + produit

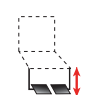
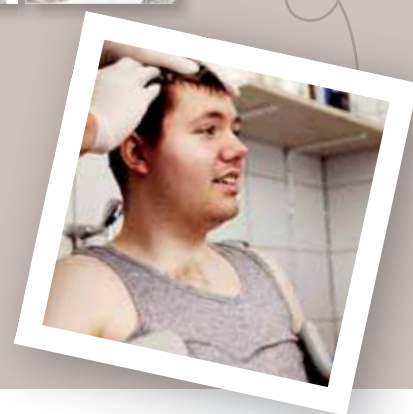
- ✓ Utilisation de l'inclinaison du dossier et de la bascule d'assise en même temps ;
- ✓ Amplitude de réglage en hauteur du châssis, 51cm à 78cm ;
- ✓ Système de vérins à gaz ou hydraulique pour la bascule ou l'inclinaison ;
- ✓ Grande facilité d'utilisation pour l'aidant ;
- ✓ Grand nombre d'accessoires pour un maintien postural très personnalisé.



Dimensions en cm	REF.	LARGEUR ASSISE TOTALE	LARGEUR ASSISE UTILE (avec cales hanches)	PROFONDEUR ASSISE	HAUTEUR ASSISE	HAUTEUR DOSSIER	LARGEUR DOSSIER	LARGEUR DOSSIER (AVEC CALES LATÉRALES)
Heron	55900/55901	55	38 / 42 / 46 / 50 / 52	45	51-78	55-62	29	39

ACCESSOIRES POUR HERON

ACCESSOIRES	REF.	
Appui-tête fixation standard		1
• Tube 23 cm	05536	
• Tube 37 cm	05537	
Gilet de maintien filet		2
• T 3	05549	
• T 4	05554	
Harnais gilet croisé filet		
• T 3	05527	
• T 4	05528	
Repose-pieds séparés hauteur 36 - 46 cm		3
• Angle Ouvert	55902	
• Angle Droit	55903	
Repose-pieds séparés angle droit	55920	4
Hauteur 27 - 35 cm		
Protection repose-pieds séparés	55904	5
Kit réduction profondeur d'assise (-5 cm)	55922	
Revêtement		6
• complet	55905	
• dossier	55906	
• assise	55907	
Repose-bras escamotables	55908	7
Extensions laterales dossier	55909	8
Protections extensions laterales dossier	55910	
Cales laterales enveloppantes escamotables	55911	9
Cales de hanches (réduit la largeur d'assise jusqu'à 14 cm)	55912	10
Tablette à monter sur repose-bras	55913	11
Défecteur projections	55914	12
Pot	05574	13
Support mollets	55916	14
Stop talons	55917	15



HAUTEUR ASSISE/
REPOSE PIED

36-48



ANGLE ASSISE DOSSIER

0° / + 30°



ANGLE ASSISE HORI-
ZONTALE

-5° / + 25°



HAUTEUR
TOTALE

108-135



LONGUEUR
HORS TOUT

71



LARGEUR
TOTALE

67



CHARGE
MAXI

100



POIDS
TOTAL

28



Chaises INOXline standards

Réf. 20116RP / 20117RP

Nouveauté

Fauteuil de douche/WC INOXline standard

INOXline standard est un fauteuil d'accès aux WC et à la douche, réglable en hauteur. Comme son nom l'indique, la caractéristique de notre gamme INOXLINE est d'être totalement conçue en inox, cadre comme visserie, ce qui permet une conservation en excellent état durant de nombreuses années, y compris en milieu agressif avec fort taux de chlore ou d'iode.

Le haut du dossier sert de poignée de poussée, ce qui permet d'éviter l'utilisation de poignées de poussée arrière. Ainsi, la chaise Inoxline se positionne au plus près du mur lors de la douche ou de l'accès aux WC. INOXline est facile à nettoyer, facile à conduire et à utiliser.

Nos accoudoirs sont relevables séparément et démontables sans outils si besoin. Ils peuvent être équipés de coussins de confort en PU (option).

INOXline est pourvu d'une assise confortable (PU) avec ouverture vers l'avant munie de rails permettant de fixer un bassin (option). Ce bassin supporte 135° en autoclave. A cela s'ajoute de larges repose-pieds réglables en hauteur, rabattables et amovibles individuellement.

INOXline existe en 2 versions : Chaise douche INOXLINE dossier PU et Chaise douche INOXLINE dossier filet.



REFERENCES

TAILLES	REF.
Chaise douche INOXLINE standard dossier PU	20116RP
Chaise douche INOXLINE standard dossier filet	20117RP

CARACTÉRISTIQUES

- Matériaux : Inox 304 revêtu époxy blanc sur le châssis ; Non immergeable ;
- Equipé en standard d'un cadre de poussée et de repose-pieds réglables ;
- Muni de 4 roulettes à double freinage de diamètre 100mm, sans entretien (option possible en 125mm) ;
- Dossier filet réglable en profondeur sur 10cm à l'aide de 4 écrous, déhoussable et lavable à 80° (Réf 20116), ou dossier rigide en polyuréthane (Réf 20117) ;
- Assise polyuréthane grise ouverte à l'avant pour toilette intime, d'épaisseur 45mm ;
- Accoudoirs en polyuréthane d'épaisseur 25mm, Distance entre les 2 accoudoirs : 46cm
- Batteries étanches à l'eau et la poussière (IP66), utilisables 50 fois avant recharge ;
- Poids supporté : 150kg ;
- Pieds réglables en hauteur en 7 positions, de 45 à 57cm du sol.



ACCESSOIRES POUR INOXline STANDARDS

ACCESSOIRES	REF.	
Appui-tête multi-réglable + Kit de montage pour appui-tête	20123 + 20124	1
Coussins PU pour accoudoirs	20121	2
Sangle support mollets	20094	3
Support de jambe pour amputé, côté gauche	20156	4
Support de jambe pour amputé, côté droit	20155	5
Bassin PU avec couvercle	20092	6
Assise pleine pour chaise INOXline	20098	7
Assise ouverte largeur réduite 17 cm	20158	8
Défecteur d'urine INOXline	20162	9
Cale latérale côté droit INOXline	20159	10
Cale latérale côté gauche INOXline	20160	11
Fixations pour cale latérale ou barre de sécurité	20170	

ACCESSOIRES	REF.	
Barre antérieure de sécurité	20099	10
Ceinture de sécurité	20161	11



DIMENSIONS

Dimensions en cm	REF.	HAUTEUR ASSISE	DISTANCE ENTRE ACCOUDOIRS	LARGEUR ASSISE (largeur x profondeur)	DIMENSIONS HORS-TOUT	CHARGE MAXI	POIDS TOTAL
						kg	kg
INOXline standard	20116RP	44,5 x 56,5	46	46,5 x 44	57 x 97	150	16
	20117RP	44,5 x 56,5	46	46,5 x 44	57 x 97	150	16



Chaises INOXline inclinables

Réf. 20118RP / 20119RP

Fauteuil de douche/WC INOXline inclinables

INOXline inclinable est un fauteuil d'accès aux WC et à la douche, réglable en hauteur. Comme son nom l'indique, la caractéristique de notre gamme INOXLINE est d'être totalement conçue en inox, cadre comme visserie, ce qui permet une conservation en excellent état durant de nombreuses années, y compris en milieu agressif avec fort taux de chlore ou d'iode.

INOXline est facile à nettoyer, facile à conduire et à utiliser.

Nos accoudoirs sont relevables séparément et démontables sans outils si besoin. Ils peuvent être équipés de coussins de confort en PU (option).

INOXline est pourvu d'une assise confortable (PU) avec ouverture vers l'avant munie de rails permettant de fixer un bassin (option). Ce bassin supporte 135° en autoclave. A cela s'ajoute de larges repose-pieds réglables en hauteur, rabattables et amovibles individuellement.

INOXline inclinables existe en 2 versions : Inclinaison par vérin à gaz (20119) ou inclinaison par vérin électrique (20118). Chacune s'incline sur 44°, de -37° à +7°.



CARACTÉRISTIQUES

- Matériaux : Inox 304 revêtu époxy blanc sur le châssis ; Non immergeable ;
- Equipé en standard de 2 poignées de poussée et de repose-pieds réglables ;
- Muni de 4 roulettes à double freinage de diamètre 125mm, sans entretien ;
- Assise polyuréthane grise ouverte à l'avant pour toilette intime, d'épaisseur 45mm ;
- Accoudoirs en polyuréthane d'épaisseur 25mm, Distance entre les 2 accoudoirs : 46cm
- Batteries étanches à l'eau et la poussière (IP66), utilisables 50 fois avant recharge ;
- Indice IP des composants électriques : IPX66 ;
- Poids supporté : 150kg ;
- Pieds réglables en hauteur en 4 positions, de 55 à 61cm du sol.



REFERENCES

TAILLES	REF.
Chaise douche INOXline inclinable électrique	20118RP
Chaise douche INOXline inclinable gaz	20119RP

ACCESSOIRES POUR INOXline INCLINABLES

ACCESSOIRES	RÉF.	
Appui-tête multi-réglable	20123	1
Sangle support mollets	20094	2
Support de jambe pour amputé, côté gauche	20156	3
Support de jambe pour amputé, côté droit	20155	
Bassin PU avec couvercle	20092	4
Défecteur d'urine INOXline	20162	
Assise pleine pour chaise INOXline	20098	5
Assise ouverte largeur réduite 17 cm	20158	6
Cale latérale côté droit INOXline	20159	7
Cale latérale côté gauche INOXline	20160	
Barre antérieure de sécurité	20099	8
Ceinture de sécurité	20161	9



Télécommande pour version électrique



Poignée pour version gaz

DIMENSIONS

Dimensions en cm	RÉF.	HAUTEUR ASSISE	DISTANCE ENTRE ACCOUDOIRS	LARGEUR ASSISE (largeur x profondeur)	DIMENSIONS HORS-TOUIT	CHARGE MAXI	POIDS TOTAL
INOXline inclinables	20118RP	53-95	46	46 x 44	75,6 x 63	150	30
	20119RP	53-95	46	46 x 44	75,6 x 63	150	30



Chaises INOXline déplacement et inclinaison électriques

Réf. 20180RP

Fauteuil roulant de douche/WC INOXline qui permet des déplacements et une inclinaison électriques.

INOXline à déplacement électrique est un fauteuil roulant qui permet l'accès aux WC et à la douche, de manière autonome. Il est également réglable en inclinaison.

Comme son nom l'indique, la caractéristique de notre gamme INOXLINE est d'être totalement conçue en inox, cadre comme visserie, ce qui permet une conservation en excellent état durant de nombreuses années, y compris en milieu agressif avec fort taux de chlore ou d'iode.

INOXline est facile à nettoyer, facile à conduire et à utiliser.

Nos accoudoirs sont relevables séparément et démontables sans outils si besoin. Ils peuvent être équipés de coussins de confort en PU (option).

INOXline est pourvu d'une assise confortable (PU) avec ouverture vers l'avant (option vers l'arrière) munie de rails permettant de fixer un bassin (option). Ce bassin supporte 135° en autoclave. A cela s'ajoute de larges repose-pieds réglables en hauteur, rabattables et amovibles individuellement.

CARACTÉRISTIQUES

- Matériaux : Inox 304 revêtu époxy blanc sur le châssis ; Non immergeable ;
- Equipé en standard de 2 poignées de poussée et de repose-pieds réglables ;
- Muni de 4 roulettes à double freinage de diamètre 125mm, sans entretien ;
- Assise polyuréthane grise ouverte à l'avant pour toilette intime, d'épaisseur 45mm ;
- Accoudoirs en polyuréthane d'épaisseur 25mm, Distance entre les 2 accoudoirs : 46cm
- Batteries étanches à l'eau et la poussière (IP66), utilisables 50 fois avant recharge ;
- Indice IP des composants électriques : IPX66 ;
- Poids supporté : 150kg ;
- Pieds réglables en hauteur en 4 positions, de 55 à 61cm du sol.



ACCESSOIRES POUR INOXline à DÉPLACEMENT ÉLECTRIQUE

ACCESSOIRES	RÉF.	
Appui-tête multi-réglable	20123	1
Sangle support mollets	20094	2
Support de jambe pour amputé, côté gauche	20156	3
Support de jambe pour amputé, côté droit	20155	
Bassin PU avec couvercle	20092	4
Défecteur d'urine INOXline	20162	
Assise pleine pour chaise INOXline	20098	5
Assise ouverte largeur réduite 17 cm	20158	6
Cale latérale côté droit INOXline	20159	7
Cale latérale côté gauche INOXline	20160	
Barre antérieure de sécurité	20099	8
Ceinture de sécurité	20161	9



pour plus d'autonomie

DIMENSIONS

Dimensions en cm	RÉF.	HAUTEUR ASSISE	DISTANCE ENTRE ACCOUDOIRS	LARGEUR ASSISE (largeur x profondeur)	DIMENSIONS HORS-TOUIT	CHARGE MAXI	POIDS TOTAL
	20180RP	53-95	46	46 x 44	75,6 x 63	150	30



Chaises INOXline hauteur et inclinaison électriques

Réf. 20090RP / 20100RP

Fauteuil de douche/WC électrique INOXline

INOXline tout électrique est un fauteuil d'accès aux WC et à la douche, réglable électriquement en hauteur et en inclinaison. Comme son nom l'indique, la caractéristique de notre gamme INOXLINE inclinable est d'être totalement conçue en inox, cadre comme visserie, ce qui permet une conservation en excellent état durant de nombreuses années, y compris en milieu agressif avec fort taux de chlore ou d'iode.

Ce fauteuil se règle électriquement en hauteur sur 45cm, de 50 à 95cm du sol, et en inclinaison sur 40°, de -35° à +5°.

Les accoudoirs sont relevables séparément et démontables sans outils si besoin. Ils peuvent être équipés de coussins de confort en PU (option). La télécommande possède un indicateur de charge de la batterie (Batterie à forte longévité). Pas besoin de console murale de charge : Le câble se connecte directement sur une prise murale.

INOXline est pourvu d'une assise confortable (PU) avec ouverture vers l'avant (option vers l'arrière) munie de rails permettant de fixer un bassin (option). Ce bassin supporte 135° en autoclave. A cela s'ajoute de larges repose-pieds réglables en hauteur, rabattables et amovibles individuellement.

INOXline tout électrique existe en 3 versions : avec un dossier en toile (standard), un dossier en polyuréthane, ou enfin une variante bariatrique «XL» (200kg supportés).



CARACTÉRISTIQUES

- Matériaux : Inox 304 revêtu époxy blanc sur le châssis ; Non immergeable ;
- Equipé en standard d'un cadre de poussée et de repose-pieds réglables ;
- Muni de 4 roulettes à double freinage de diamètre 125mm, sans entretien ;
- Dossier filet réglable en profondeur sur 10cm à l'aide de 4 écrous, déhoussable et lavable à 80° (Réf 20090), ou dossier rigide en polyuréthane (Réf 20100) ;
- Assise polyuréthane grise ouverte à l'avant pour toilette intime, d'épaisseur 45mm. (Option d'assise possible avec ouverture arrière) ;
- Accoudoirs en polyuréthane d'épaisseur 25mm, Distance entre les 2 accoudoirs : 46cm
- Batteries étanches à l'eau et la poussière (IP66), utilisables 50 fois avant recharge ;
- Indice IP des composants électriques : IPX66 ;
- Poids supporté : 150kg.

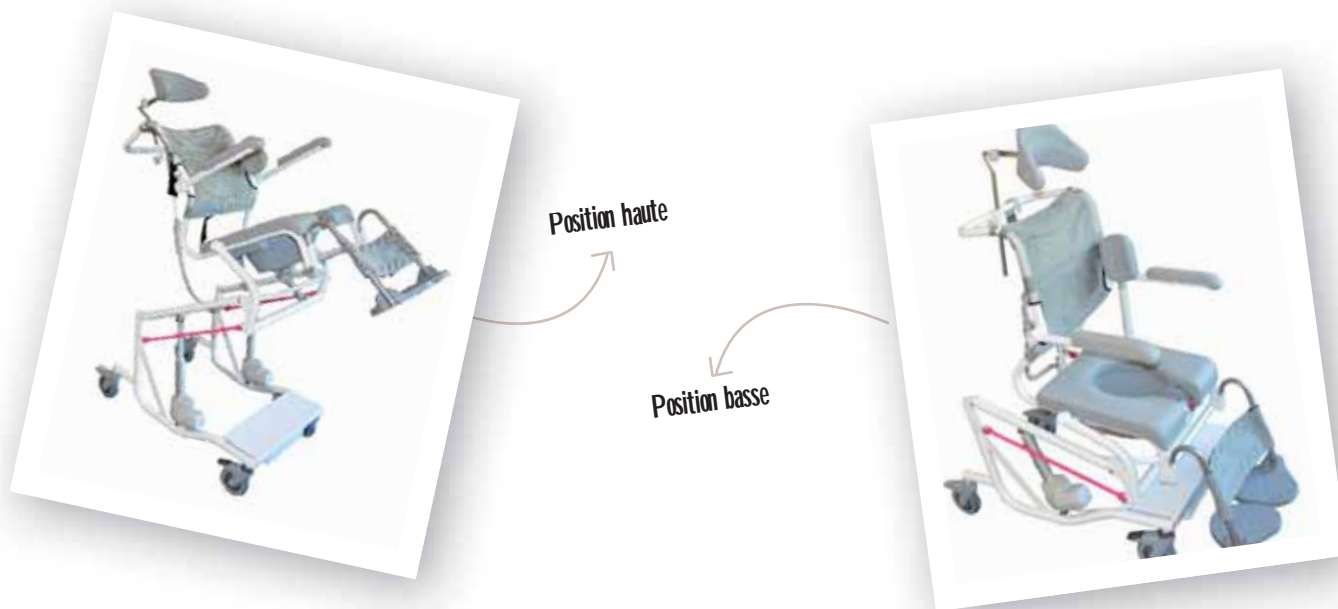
REFERENCES

TAILLES	REF.
Chaise douche INOXline tout électrique Dossier filet	20090RP
Chaise douche INOXline tout électrique Dossier PU	20100RP
Chaise douche INOXline tout électrique XL Dossier filet	20102RP

ACCESSOIRES POUR INOXline HAUTEUR ET INCLINAISON ÉLECTRIQUES

ACCESSOIRES	REF.	
Appui-tête multi-réglable	20097	1
Sangle support mollets	20094	2
Support de jambe pour amputé, côté gauche	20156	3
Support de jambe pour amputé, côté droit	20155	
Bassin PU avec couvercle	20092	
Défecteur d'urine INOXline	20162	
Assise pleine pour chaise INOXline	20098	4
Assise ouverte largeur réduite 17 cm	20158	5
Assise PU avec découpe vers l'arrière	20095	6
Dossier PU (pour INOXline équipé en dossier filet)	DP20090	
Cale latérale côté droit INOXline	20164	7
Cale latérale côté gauche INOXline	20165	

ACCESSOIRES	REF.	
Barre antérieure de sécurité	20099	8
Ceinture de sécurité	20161	9



DIMENSIONS

Dimensions en cm	REF.	HAUTEUR ASSISE	DISTANCE ENTRE ACCOUDOIRS	LARGEUR ASSISE (largeur x profondeur)	DIMENSIONS HORS-TOUT	CHARGE MAXI (kg)	POIDS TOTAL (kg)
INOXline tout électrique	20090RP	53-95	46	46 x 44	75,6 x 63	150	30
	20100RP	53-95	46	46 x 44	75,6 x 63	150	30
	20102RP	53-95	46	46 x 44	75,6 x 63	200	30



Chaises NIELSEN

Réf. 20113 / 20114

Nouveauté



La gamme de chaises douche/WC Nielsen allie une excellente résistance technique à une légèreté de produit inégalée.

En effet, chaque chaise Nielsen supporte aisément 150kg, tout en pesant au maximum 11kg, pour le modèle le plus lourd (hors accessoires). Cette extrême légèreté rend la chaise Nielsen très facile à manœuvrer par le personnel soignant.

Flexible, la chaise Nielsen peut être facilement reconfigurée en changeant de dossier, roulettes ou repose-pieds sans outillage.

Les chaises Nielsen sont livrées en standard avec des rails intégrés sous l'assise, permettant d'utiliser un bassin (option), ainsi qu'avec des accoudoirs larges et confortables relevables séparément, anti-dérapants, et retirables du dossier sans outillage lorsque nécessaire.

De même, nous livrons en standard des repose pieds réglables en hauteur ET en inclinaison.

Pour les utilisateurs capables de s'auto-propulser, nous pouvons offrir en option une paire de grandes roues arrière (24"), livrées avec le kit d'installation sur une chaise Nielsen 20113 ou 20114 (dont la paire de freins).

Le haut du dossier sert de poignée de poussée, ce qui permet d'éviter l'utilisation de poignées de poussée arrière. Ainsi, la chaise Nielsen se positionne au plus près du mur lors de la douche ou de l'accès aux WC.

Sur devis, nous pouvons livrer un fauteuil douche complet équipé des grandes roues montées en usine. Les roulettes avant sont alors en diamètre 125mm.

REFERENCES

TAILLES	REF.
Chaises douche Nielsen dossier filet	20113
Chaises douche Nielsen dossier PU	20114

CARACTÉRISTIQUES

- 2 dossiers au choix (filet ou PU) ;
- Réglable en hauteur sur 7 positions (2 positions si option grandes roues 24") ;
- Matériaux 100% inoxydables (aluminium et plastique injecté) ;
- 4 roulettes de 100mm munies de freins ;
- Repose pieds réglables en hauteur et inclinables fournis en standard ;
- Poids des chaises Nielsen : 10,6 et 11kg.

ACCESSOIRES POUR CHAISES NIELSEN

ACCESSOIRES	REF.
Dossier Confort pour Chaise Nielsen	20154
Assise Confort pour Chaise Nielsen	20169
Assise ouverte largeur réduite 17 cm	20158
Assise pleine pour Chaise Nielsen	20152
Support de jambe pour amputé, côté gauche	20156
Support de jambe pour amputé, côté droit	20155
Sangle supports de mollets	20094
Paire de repose-pieds réglable	20152
Kit grande roues 24"	20115
Bassin PU avec couvercle	20092
Défecteur à urine Nielsen	20157



Tabourets NIELSEN

Réf. 20110 / 20111

La gamme Nielsen est une gamme de tabourets douche robustes et légers constitués d'aluminium de pièces plastiques injectées.

Un dossier peut être facilement installé sur chacun de ces tabourets, sans nécessiter d'outillage.

L'ergonomie du dossier libère les épaules de l'utilisateur qui souhaite se doucher seul.

Chaque tabouret supporte 150kg.

Les 8 positions de réglage des pieds permettent à chacun d'être installé à la bonne hauteur.

Nouveauté



REFERENCES

TAILLES	REF.
Tabouret Nielsen Hauteur Variable 41cm, avec accoudoirs	20110
Tabouret Nielsen Hauteur Variable 50cm, avec accoudoirs	20111

CARACTÉRISTIQUES

- 2 largeurs au choix (41 et 50cm) ;
- Réglables en hauteur sur 8 positions, de 42 à 58cm du sol ;
- Matériaux 100% inoxydables (aluminium et plastique injecté) ;
- Poids supporté : 150kg;
- Poids du tabouret : 4kg.

ACCESSOIRES POUR TABOURETS NIELSEN

ACCESSOIRES	REF.
Dossier pour Tabourets Nielsen	20112
Assise Confort pour Tabourets Nielsen 41cm	20150
Assise Confort pour Tabourets Nielsen 50cm	20151



2. Équipements fixés au bâti



2.1 WC

2.1.1	Cadre de WC réglable	30	Nouveauté
-------	----------------------------	----	------------------

2.2 SIÈGES DE DOUCHE ET APPUIS RELEVABLES

2.2.1	Sièges de douche muraux	31 à 33	
2.2.2	Sièges de douche AQUAline	34	Nouveauté
2.2.3	Appuis relevables AQUAline	35	Nouveauté

2.3 LITS DOUCHES ET TABLES À LANGER

2.3.1	Lit douche Hudson	36	
2.3.2	Table à langer Vario	37	
2.3.3	Table à langer Mobilio	38	
2.3.4	Lits douche muraux	39	

Des salles de bains accessibles, sécurisées et design !

“Aller aux toilettes, à la douche, ou encore au bain sont des actes très personnels que chacun préfère effectuer de façon autonome aussi longtemps que possible.”

Afin d'assurer l'indépendance en toute sécurité, par exemple pour les utilisateurs en fauteuil roulant, toute la conception de la salle de bain ainsi que la sécurité des équipements appropriés doivent être soigneusement examinées.

Nous vous proposons une série de produits permettant d'accroître l'indépendance, la sécurité et le confort dans les salles de bain, les douches et les toilettes, que se soit dans des environnements privés ou publics ainsi que dans les hôpitaux.

Notre gamme vous offre un large éventail de solutions sûres, pratiques, durables et ergonomiques, le tout avec un design moderne.



2.4 LAVABOS À HAUTEUR VARIABLE

Tableau des caractéristiques	40
2.4.1 Lavabo pivotant SWINGline	41
2.4.2 Lavabo d'angle SUPPORTline	42
2.4.3 Lavabo rectangle VANITYline	43
2.4.4 Cadre réglable électrique STANDARDline	44
2.4.5 Cadre réglable électrique SLIMline	45
2.4.6 Cadre réglable manuel ADAPTline	46
2.4.7 Cadre réglable manuel AIRline	47

Novauté

Novauté

Novauté

Novauté

2.5 SOLUTIONS XL

2.5.1 Siège de douche avec béquille	48
Gamme Chaises INOXline	49
2.5.2 Chaises INOXline standard XL	50
2.5.3 Chaise INOXline inclinable XL	51
2.5.4 Chaise INOXline tout électrique XL	52
2.5.5 Tabouret Neptune XL	53
2.5.6 Cuvette de WC XL	53

Novauté

Novauté

Novauté

Novauté

WC



Cadre de WC réglable

Réf. voir tableau

Ce cadre de toilette électrique ou manuel est la solution pérenne et idéale pour personnes âgées ou à mobilité réduite, pour gérer les accès aux WC.

L'utilisateur est assis en toute sécurité dans les situations quotidiennes de la salle de bains.

Plus besoin d'exercer des mouvements douloureux, ce cadre est réglable en hauteur électriquement jusqu'à 40 cm. Existe aussi en version réglage manuel par une manivelle.

CARACTÉRISTIQUES

- Cuvette non fournie ;
- Hauteur de cuvette mini : 40 cm ;
- Hauteur de cuvette maxi : 80 cm ;
- Télécommande placée à droite ou gauche ;
- Dimensions (L x H x P) : 79 cm x 118 cm x 20,5 cm ;
- Alimentation 230 V ;
- Réservoir 3 ou 6 litres ;
- Coloris blanc.



MODELES DISPONIBLES

REF.

Cadre de WC réglable en hauteur électriquement

111820

Cadre de WC réglable en hauteur manuellement
(manivelle gauche ou droite)

111818

ACCESSOIRES POUR CADRE DE WC REGLABLE

ACCESSOIRES

REF.

Cuvette de WC courte 56 cm

111828

Cuvette de WC longue 70 cm

111829

Lunette nettoyante/séchante pour WC réglable

111817

Dossier support long

111821

Dossier support court

111822

Appui relevable en S (76 cm)

111823

Appui relevable droit (76 cm)

111824

Platine de réglage en hauteur pour appui relevable

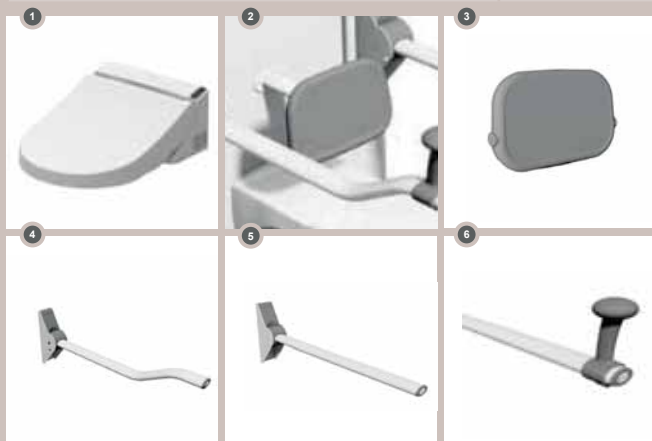
111807

Poignée d'aide au transfert sur appui

111802

Porte papier à fixer sur appui

111803



LUNETTE NETTOYANTE/SÉCHANTE TUMA CONFORT POUR WC RÉGLABLE

Cette lunette s'adresse à tous ceux qui sont à la recherche d'hygiène et de confort.

Lunette lavante, séchante et chauffante.

Livrée avec abattant à fermeture ralentie et télécommande radio.

SIÈGES DE DOUCHE ET APPUIS RELEVABLES



Sièges de douche muraux

Code ISO 093303

Réf. voir différents modèles

Plusieurs modèles proposés dans la gamme de sièges de douche muraux rabattables : simple assise, avec dossier ou avec dossier et accoudoirs

Tous sont de forme galbée, pour le plus grand confort de l'utilisateur. Leur ergonomie permet l'évacuation de l'eau par l'arrière et facilite le nettoyage.

CARACTÉRISTIQUES

- Assise ergonomique de profondeur 515 mm ;
- Surface antidérapante ;
- Charge maximale en pression statique : 150 kg (assise) et 75 kg (accoudoirs) ;
- Livré avec gabarit de pose facilitant l'installation ;
- Faible encombrement en position rabattu (de 14 cm à 17 cm) ;
- Charge maximale avec béquille : 300 kg (voir chapitre dédié Solutions XL) ;
- Composition : fibre de verre renforcée nylon, renfort de dossier en acier inoxydable.

Coloris

BLANC
RAL 9010

NB. Vis de fixation non comprises dans la référence des sièges.
Le choix de la visserie (inox) est laissé à l'appréciation de l'installateur en fonction du type de mur.

ACCESSOIRES POUR SIÈGES DE DOUCHE MURAUX RABATTABLES



ACCESSOIRES

REF.

Béquille double réglable

- Composée de deux pieds réglables et d'un bras de rappel
- Réglage en hauteur en continu sur 15 cm (de 42 à 57 cm)
- En acier phosphaté revêtu époxy ou en inox revêtu époxy blanc

1895

Housse hygiénique amovible

- Facile à fixer et à changer grâce à un système de velcro
- Couleur : bleu

1208

Coulisses de réglage en hauteur sur 15 cm ⇒ pour référence 1204

1566

Manette de serrage (à réglage rapide) - Pour Réf.1566

1569

Coulisses de réglage en hauteur sur 15 cm ⇒ pour références 1205 et 1206

1567

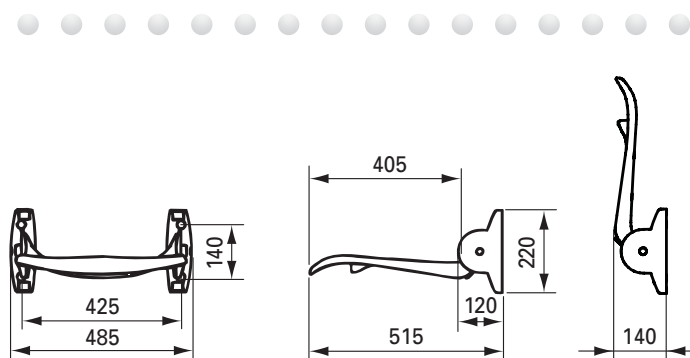
Contre-plaque ⇒ pour assise et dossier

1565

Siège de douche mural simple assise sans dossier ni accoudoirs

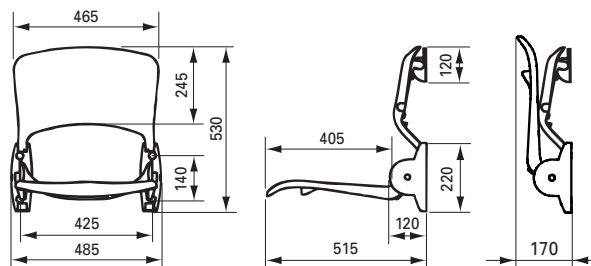
Réf. 1204B

Siège de douche rabattable



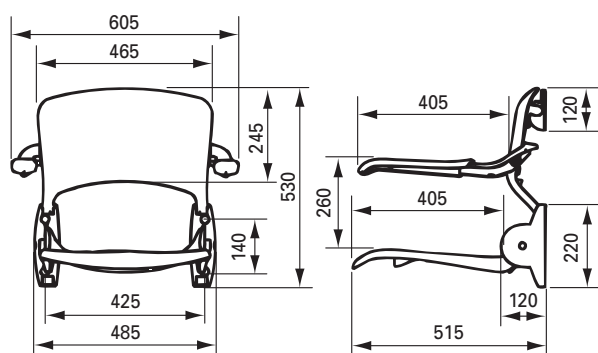
Siège de douche mural avec dossier

Réf. 1205B



Siège de douche mural avec dossier et accoudoirs

Réf. 1206B





Sièges de douche AQUAline

Code ISO 093303

Ref. voir tableaux

Un siège de douche qui vous permet d'être assis très confortablement et sans risques.

Le siège est pliable, donc il prend très peu d'espace quand on ne l'utilise pas.

Il est très doux au toucher et est fabriqué dans un matériau très résistant et isolant qui empêche la sensation de froid sur la peau.

L'assise de grande dimension (47x55 cm) dispose d'une bonne préhension du bord pour plus de confort et de sécurité pour l'utilisateur.

L'assise peut être vendue avec une béquille. Possibilité également d'ajouter un dossier avec ou sans accoudoirs à votre convenance.

L'option réglage en hauteur se règle très facilement par l'aidant et son système de blocage empêche tout accident.

Il supporte 150kg sans béquille, et 200kg avec béquille, selon tests européens DS/EN 17966 :2016.



Assise seule



Assise avec béquille

RÉFÉRENCES

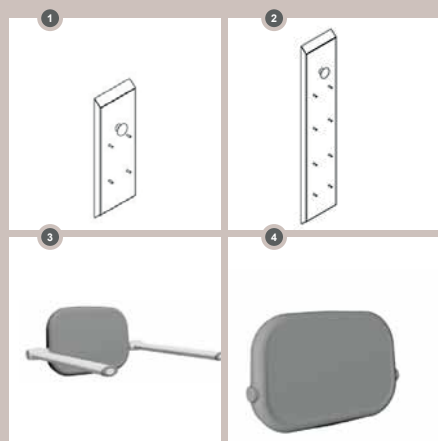
MODÈLES DISPONIBLES	REF.
Siège de douche AQUAline assise seule	111804
Siège de douche AQUAline assise avec béquille (réglable sur 10 cm)	111805

Coloris



GRIS

OPTIONS ET ACCESSOIRES POUR SIÈGES DE DOUCHE AQUAline



OPTIONS	REF.
Unité de réglage 12,5cm pour siège de douche AQUAline (sans béquille)	111813 ¹
Unité de réglage 12,5cm pour siège de douche AQUAline avec dossier	111814 ²

ACCESSOIRES	REF.
Dossier AQUAline avec accoudoirs de 54 cm	111811 ³
Dossier AQUAline sans accoudoirs	111812 ⁴



Appuis relevables AQUALine

Code ISO 093303

Réf. voir tableaux

Les appuis relevables AQUALine sont d'une grande aide si vous avez besoin de monter et de descendre des toilettes en toute sécurité.

Leurs designs ergonomiques (en forme de vague pour le modèle WAVE) fournit une prise confortable, et leurs surfaces faciles à nettoyer optimisent l'hygiène.

Parce qu'ils sont conçus avec deux hauteurs et une surface antidérapante, ils permettent une prise en main ferme dans les deux position : assis et debout.

Ces appuis peuvent être ajustés en hauteur et à différents angles pour répondre aux besoins de chaque utilisateur.

RÉFÉRENCES

MODELES DISPONIBLES	REF.
Appui relevable DROIT 80 kg longueur 90 cm	1118090
Appui relevable DROIT 135 kg longueur 90 cm	1118190
Appui relevable DROIT 190 kg longueur 90 cm	1118390
Appui relevable DROIT 110 kg longueur 76 cm	111824
Appui relevable WAVE 80 kg longueur 90 cm	1118V090
Appui relevable WAVE 135 kg longueur 90 cm	1118V190
Appui relevable WAVE 190 kg longueur 90 cm	1118V390
Appui relevable WAVE 110 kg longueur 76 cm	111823

Coloris



BLANC et GRIS



Monter et descendre
des toilettes
en toute sécurité

CARACTÉRISTIQUES

- Offre soutien et sécurité lors des déplacements ;
- Peut être ajusté dans différentes positions ;
- La forme ovale soulage la pression sur les mains et avant-bras ;
- Hauteur réglable avec deux hauteurs intégrées : support optimal en position assise et debout ;
- Surface lisse : nettoyage facile ;
- Coloris blanc et gris ;
- Peut supporter de 80 à 190 kg selon le modèle choisi.

OPTIONS ET ACCESSOIRES POUR BARRES DE DOUCHE AQUALine



ACCESSOIRES

ACCESSOIRES	REF.
Poignée de relevage et pivot	111802 ¹
Porte rouleau papier hygiénique	111803 ²
Platine de réglage HV 12 cm	111807 ³

LITS DOUCHE ET TABLES A LANGER



Lit de douche Hudson

Code ISO 093312

Réf. voir tableau

Douche et change rapides en position allongée et en toute sécurité !

Ce lit de douche est convertible en table de change. Il permet de doucher, sécher et habiller sans aucun transfert intermédiaire car l'eau s'évacue entre les coussins de mousse. Il est réglable en hauteur via une motorisation électrique à basse tension.

Il est important que le lit douche puisse être positionné à la hauteur de l'assise d'un fauteuil roulant afin de faciliter les transferts. Hudson descend à une hauteur de 30 cm du sol en position basse.

Il est également important que la hauteur de travail de la personne qui donne les soins soit confortable, ce qui est le cas avec le lit douche Hudson qui peut être positionné à 100 cm du sol en position maximale.

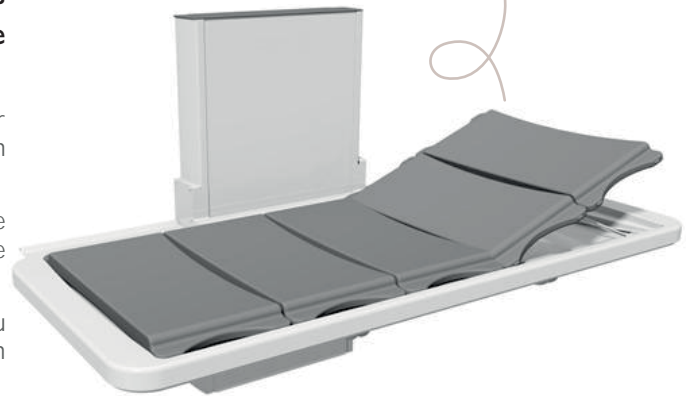
Le réceptacle permet de récupérer l'eau qui est évacuée par un tuyau flexible, ainsi la personne qui donne les soins peut rester au sec tout en étant proche du résident.

La commande du réglage se fait par boîtier séparé relié par fil spiralé.

Les lattes en polyuréthane, facilement amovibles, sont très aisées à nettoyer, de même que le réceptacle. Ces lattes sont réversibles afin d'offrir un choix de densité en fonction des besoins de la personne qui est douchée ou changée.

Rabattu contre le mur lorsqu'il n'est pas utilisé, Hudson permet d'optimiser l'espace dans la pièce où il est installé.

En accessoires, 2 types de barrières sont au choix : une barrière fixe d'extrémité ou une barrière latérale escamotable sous le plateau.



Position repliée



CARACTÉRISTIQUES

- Course de réglage de 70 cm (de 30 cm du sol à 100 cm) :
- Réglage en hauteur par télécommande reliée par fil spiralé :
- Livré avec flexibles d'évacuation :
- Coussins du matelas gris, en polyuréthane imperméable, séparés pour permettre un meilleur écoulement de l'eau :
- Charge maximum : 150 kg.

RÉFÉRENCES

MODELES DISPONIBLES	DOSSIER FIXE	DOSSIER INCLINABLE
Hudson 128*/146 cm	11101B	11101C
Hudson 160*/178 cm	11102B	11102C
Hudson 192*/210 cm	11103B	11103C

*Surface de repos

ACCESSOIRES POUR LIT DE DOUCHE HUDSON

REF.	ACCESSOIRES	
11112B 11114B 11115B	Barrière latérale escamotable sous le plateau • 178 cm • 146 cm • 210 cm	1
11113B	Barrière fixe d'extrémité avec barrière plexiglass	2

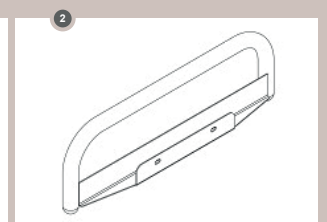
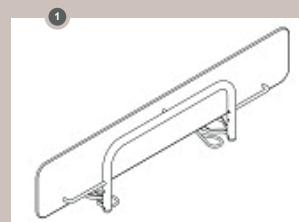




Table de change Vario

Code ISO 093312

Réf. voir tableau

Table de change murale et pliable.

La hauteur de réglage est de 30 à 100 cm, et s'effectue à l'aide d'une télécommande filaire. Lorsque la table n'est pas utilisée, le plateau peut être replié en position verticale pour optimiser l'espace.

Le mouvement du plateau de la table est assisté par vérin hydraulique pour amortir et faciliter les manipulations. La table de change Vario est disponible en deux versions, avec ou sans barrière latérale.

Pour plus de confort et de sécurité, il est possible d'ajouter un matelas à votre table. Celui-ci est conçu dans un matériau lisse et très facilement nettoyable après utilisation.

Pour la version sans barrière latérale uniquement, il est également possible d'ajouter des paniers de rangement sous le plateau.

Table de change murale électrique



Position repliée



CARACTÉRISTIQUES

- Dimensions du support mural : H x l x P = 117 x 60 x 18 cm ;
- Charge maximum : 200 kg.

RÉFÉRENCES

LONGUEUR	AVEC BARRIÈRE LATÉRALE LARGEUR 70 CM	SANS BARRIÈRE LATÉRALE LARGEUR 70 CM
120 cm	1170C-120	1170B-120
140 cm	1170C-140	1170B-140
160 cm	1170C-160	1170B-160
180 cm	1170C-180	1170B-180
190 cm	1170C-190	1170B-190



ACCESSOIRES POUR TABLE DE CHANGE VARIO

ACCESSOIRES	REF.
Matelas largeur 70 cm (épaisseur de 3 cm)	
• 120 cm	1171B-120
• 140 cm	1171B-140
• 160 cm	1171B-160
• 180 cm	1171B-180
• 190 cm	1171B-190
Panier de rangement	
• simple	1188A
• double	1188B





Table de soins Mobilio

Code ISO 093312

Réf. voir tableau

Table de soins avec réglable électrique

La table Mobilio est une table de soins infirmiers mobile avec roues freinées pour assurer stabilité et facilité de déplacement.

Le réglage en hauteur est électrique, et s'effectue sur une amplitude allant de 52 à 92 cm, à l'aide d'une télécommande filaire.

La table Mobilio fonctionne sur alimentation secteur, grâce à un câble d'alimentation de longueur 3 mètres.

Cette table peut accueillir, entre autres accessoires, des barrières latérales escamotables et une barrière d'extrémité fixe.

Un frein à commande centrale peut être ajouté en option : nous consulter.

Lorsque le pack batterie (réf. 1190B) est commandé, la table fonctionne en toute autonomie.



CARACTÉRISTIQUES

- Charge maximum : 120 kg ;
- Plateau résistant à l'eau.

RÉFÉRENCES

LONGUEUR	LARGEUR 70 CM
120 cm	1173B-120
130 cm	1173B-130
140 cm	1173B-140
150 cm	1173B-150
160 cm	1173B-160
170 cm	1173B-170
180 cm	1173B-180
190 cm	1173B-190



ACCESSOIRES POUR TABLE DE SOINS MOBILIO

REF.	ACCESSOIRES
1184A	Barrière escamotable 88 cm pour table 70 x 90-120 cm
1184C	Barrière escamotable 128 cm pour table 70 x 120-190 cm
11011B	Barrière d'extrémité (pieds) 56 cm fixe
1190B	Pack batterie pour alimentation table Mobilio
Idem table Vario	Matelas épaisseur 3 cm



Lits douche muraux

Code ISO 093312

Réf. voir tableau

Des lits douche muraux pour doucher, sécher, et habiller sans transferts intermédiaires.

L'utilisateur repose sur une toile plastifiée tendue de couleur blanche, qui offre souplesse et robustesse. Également facile à nettoyer, elle est scellée et collée autour du tube. Facilement séchable, elle permet à l'aide d'habiller l'utilisateur après la douche.

CARACTÉRISTIQUES

- Peut être posé au dessus d'une baignoire ;
- Rabattable contre le mur (*les deux pieds se replient*) ;
- Attache murale pour le maintien en position rabattue incluse ;
- Cadre en acier phosphaté revêtu époxy (peint) (*charnières inox*) ou inox 304 revêtu époxy (peint) ;
- Livré sans vis de fixation murale ;
- Charge statique maxi : 150 kg.

Coloris



Acier ou Inox
revêtu époxy
BLANC
RAL 9010

Inox poli
avec platines
BLANCHES

Lit douche

avec réceptable et dossier inclinable

Réf. 1305 / 1301 / 1304

Livré avec flexible d'évacuation : 1 mètre, diamètre 40 cm.



Lit douche

sans réceptable ni dossier inclinable

Réf. 1221 / 1310 / 1223



RÉFÉRENCES

AVEC DOSSIER INCLINABLE (ACTIONNÉ PAR VERIN À GAZ)

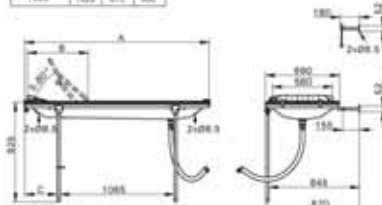
Longueur	A	B	C	REF.
1500	1490	465	300	1305
1700	1720	615	300	1301
1900	1890	615	400	1304

RÉFÉRENCES

SANS DOSSIER

Longueur	A	B	C	REF.
1500	1490	465	185	1221
1700	1690	615	285	1310
1900	1890	615	385	1223

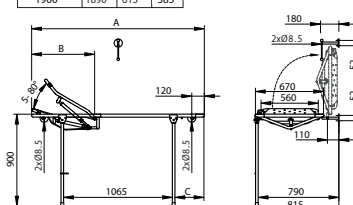
Longueur (mm)	A	B	C
1500	1490	465	300
1700	1720	615	300
1900	1890	615	400



ACCESSOIRES

REF.	MODELES DISPONIBLES
1256	Barrière escamotable (Longueur 125 cm)
1250	Barrière latérale amovible (Longueur 125 cm)

Longueur (mm)	A	B	C
1500	1490	465	185
1700	1690	615	285
1900	1890	615	385



Disponible uniquement sans dossier

LAVABOS À HAUTEUR VARIABLE

		VERSION MA- NUELLE	VERSION ÉLEC- TRIQUE	AMPLI- TUDE DE RÉGLAGE HV (en mm)	DIMEN- SION LAVABO ou CADRE AVEC LAVABO	DIMEN- SION CADRE SEUL	ROBINET- TERIE FOURNIE
Lavabo pivotant SWINGline		oui		150	selon version		oui
Lavabo d'angle SUPPORTline		oui	oui	300	P520 x L1000		non
Lavabo rectangle VANITYline		oui	oui	300	P510 x L600/900 /1200		oui
Cadre réglable électrique STANDARDline			oui	300	P580/630 /680 x L660	P130 x L660 x H730	oui
Cadre réglable électrique SLIMline			oui	300	P580/630 /680 x L660	P58 x L660 x H1520	oui
Cadre réglable manuel ADAPATline		oui		200		P53 x L160 x H310	non
Cadre réglable manuel AIRline		oui		250	L603 x L560	L500 x H405	non

3 lavabos au choix à adapter aux 4 cadres :



Standard



Support



Hospital



Lavabo pivotant SWINGline

Code ISO 093315

Réf. voir tableau

Innovation : le lavabo pivotant SWINGline se déplace vers l'utilisateur et non le contraire ! Il peut être choisi fixe ou à hauteur variable avec manivelle.

Une station d'accueil existe en option pour la version fixe, et peut être intégrée dans un kit prêt à poser pour la version réglable (voir détails avec références)

Chez lui ou en hébergement spécialisé, l'utilisateur en situation de handicap peut déplacer aisément le lavabo pivotant afin de se laver les mains tout en restant assis sur la cuvette des toilettes.

En limitant ainsi la transmission des microbes, il offre une meilleure hygiène à l'utilisateur. Efficace pour les usagers, ce lavabo l'est aussi pour les aides-soignants ; il peut être déplacé en fonction de l'espace qui leur est nécessaire, et permet d'offrir un espace de transfert plus confortable et sécurisé.

CARACTÉRISTIQUES

- Forme ovale pour un accès sans obstacle de face ou de côté ;
- Matériau : vasque en résine de synthèse et bras en aluminium ;
- Livré avec flexible, siphon intégré et robinet mitigeur ;
- Pas de trop plein ;
- Vasque hygiénique, sans trop plein et moulée d'une seule pièce.

RÉFÉRENCES

MODELES DISPONIBLES	REF.
Lavabo pivotant hauteur variable, tuyauterie visible (sans station d'accueil murale)	1118BLV
Lavabo pivotant hauteur variable, tuyauterie cachée (sans station d'accueil murale)	1118BLCV
Lavabo pivotant fixe, tuyauterie visible (sans station d'accueil murale)	1118BL
Lavabo pivotant fixe, tuyauterie cachée (sans station d'accueil murale)	1118BLC
Lavabo pivotant hauteur variable avec station d'accueil murale, manivelle à droite	11160D
Lavabo pivotant hauteur variable avec station d'accueil murale, manivelle à gauche	11160G

Module l'espace et améliore l'hygiène !



Position repliée



OPTION ET ACCESSOIRES POUR LAVABO SWINGline

OPTION	REF.
Station d'accueil fixe	111806

ACCESSOIRES	REF.
Grand levier pour robinet	1125B
Manivelle flexible	1152B
Tablette détachable	111816
Kit de rangement détachable	111815
Kit de rangement détachable avec poignée de fixation murale	111810
Bonde amovible avec trop plein intégré	11391
Siphon hygiénique (sans eau stagnante)	11394

Les + produit

- ✓ Un lavabo articulé à 180°, qui permet de se laver les mains avant de quitter les WC, puis de repousser le lavabo avant un transfert sur fauteuil. Permet en outre un gain de place et de fonctions dans une salle de bain exigüe.



Lavabo d'angle SUPPORTline

Code ISO 093315

Réf. voir tableau

Le lavabo d'angle SUPPORTline à hauteur variable est spécialement conçu pour l'accessibilité en fauteuil roulant.

Il est également équipé de poignées intégrées sur son bord antérieur pour sécuriser les usagers qui peuvent l'utiliser en position debout.

La forme triangulaire (droite ou gauche) permet de gagner de l'espace. Il ressemble à un lavabo traditionnel tout en offrant un beau design, une large capacité, et robustesse.

Disponible en Fixe ou à hauteur variable en versions Basic (avec querres réglables), Manuel (avec manivelle) ou Electrique.



CARACTÉRISTIQUES

- Lavabo d'angle en résine de synthèse moulé d'une pièce ;
- Profondeur maxi 520 mm et longueur 1000 mm ;
- Réglage en hauteur sur 30 cm ;
- Pas de trop plein ;
- 3 larges poignées de maintien pour sécuriser l'utilisateur ;
- Disponible selon 4 types de réglages en hauteur ;
- Disponible en version droite et gauche (choisir côté du mitigeur) ;
- Charge maximale au niveau de la poignée : 200 kg.

Les + produit

- ✓ Un lavabo très élégant, idéal pour être fixé dans un coin, muni de 3 poignées moulées pour assurer la sécurité de l'utilisateur. En versions complètes (voir détail des références), il est livré prêt à installer avec son cadre réglable, le mitigeur, le kit plomberie et le capot cache tuyauterie.

RÉFÉRENCES

MODELES DISPONIBLES	CARACTÉRISTIQUE	REF. LAVABO NU *	ACCESSOIRE CACHE PLOMBERIE	REF. LAVABO COMPLET **
Lavabo d'angle SUPPORTline Fixe	Plan à gauche	11389	11390	11389CH
	Plan à droite	11388	11393	11388CH
Lavabo d'angle SUPPORTline Manuel (manivelle)	Plan à gauche	11381	11398	11381CH
	Plan à droite	11385	11399	11385CH
Lavabo d'angle SUPPORTline Basic (équerres réglables)	Plan à gauche	11386	11390	11386CH
	Plan à droite	11387	11393	11387CH
Lavabo d'angle SUPPORTline Electrique	Plan à gauche	11395	11401	11395CH
	Plan à droite	11396	11400	11396CH

*Le lavabo d'angle nu est livré sans robinetterie et sans kit de plomberie flexible (ces pièces sont proposées en accessoire)

**Le lavabo d'angle complet est livré avec cache, robinetterie et kit de plomberie flexible

AUTRES ACCESSOIRES ET OPTIONS POUR LAVABO SUPPORTline

ACCESSOIRES/OPTIONS	REF.
Bonde amovible avec trop plein intégré	11391
Kit de plomberie flexible	11392
Interrupteur à effleurement sur le plan (version électrique)	11397
Mitigeur Oras Saga	1124A
Rail pour réglage horizontal sur 35 cm	11402





Lavabo rectangle VANITYline

Code ISO 093315

Réf. voir tableau

Le lavabo rectangle VANITYline au design raffiné est réglable en hauteur sur 30 cm, offrant une grande accessibilité aux personnes à mobilité réduite.

Il est disponible en 3 longueurs, en version électrique ou manuelle (par manivelle). La cuve laisse un espace très ergonomique favorisant l'accès en fauteuil roulant. En version électrique, le large interrupteur, placé sur la droite ou la gauche du bandeau frontal, permet une extrême facilité d'utilisation. Livré complet, il est très simple à installer et se fixe directement au mur.

CARACTÉRISTIQUES

- Réglable en hauteur sur 30 cm, de 68 à 98 cm ;
- Longueur du plan : 600, 900 et 1200 mm ;
- Profondeur hors tout : 510 mm ;
- Épaisseur de la cuve : 120 mm ;
- En version manuelle, livré avec le cadre réglable, le robinet mitigeur, le kit plomberie et la manivelle amovible ;
- En version électrique, livré avec le cadre réglable, le robinet mitigeur, le kit plomberie, la motorisation et le contacteur frontal ;
- Large interrupteur placé à droite ou à gauche du bandeau frontal (modèle électrique).



Réglable en hauteur sur 30 cm

RÉFÉRENCES

MODELES DISPONIBLES	MANUEL	ELECTRIQUE
Lavabo rectangle VANITYline 60 cm	111010	111015
Lavabo rectangle VANITYline 90 cm		
• Robinet à droite	111011	111016
• Robinet à gauche	111012	111017
Lavabo rectangle VANITYline 120 cm		
• Robinet à droite	111013	111018
• Robinet à gauche	111014	111019

Design raffiné



AUTRES ACCESSOIRES ET OPTIONS POUR LAVABO VANITYline

OPTIONS	REF.
Panneau cache plomberie	
• 60 cm	111023
• 90 cm	111024
• 120 cm	111025
Bandelette de sécurité (modèle électrique)	
• 60 cm	111020
• 90 cm	111021
• 120 cm	111022
Commande filiaire (modèle électrique)	
• Avec sécurité	111026
• Sans sécurité	111027

ACCESSOIRES	REF.
Bonde amovible avec trop plein intégré	11391





Cadre réglable électrique STANDARDline

Code ISO 093315

Réf. voir tableau

La gamme STANDARDline offre une utilisation optimale à la fois pour les résidences privées, les institutions et les hôpitaux.

Elle comprend 3 lavabos réglables en hauteur électriquement ainsi qu'un cadre électrique livré sans lavabo, si l'on souhaite personnaliser son installation.

Le cadre électrique est large de 66cm, haut de 73 cm et profond de 13 cm en incluant le capot qui masque les alimentations et évacuation électriques. La plomberie cachée fait également de cette gamme un beau produit.

Nos 3 modèles de lavabos sont de largeur 66cm, et de profondeurs respectives 58 cm, 63 cm (avec poignées moulées), et 68cm.

Le réglage en hauteur s'effectue de 70 à 100 cm du sol, le contacteur installé derrière le lavabo pouvant être installé à droite ou à gauche.

Tous nos lavabos sont livrés avec robinet mitigeur et kit plomberie dont siphon.

Nouveauté

Gamme de lavabo de qualité et fonctionnelle



CARACTÉRISTIQUES

- Dimensions du cadre (L x H) : 660 mm x 730 mm ;
- Profondeur du cadre : 130 mm ;
- Longueur des lavabos : 660 mm ;
- Profondeur des lavabos avec cadre compris : 580 mm, 630 mm (avec poignées moulées) et 680 mm ;
- Réglage en hauteur du cadre sur 30 cm, en hauteur de 70 à 100 cm du sol ;
- Livré avec robinet mitigeur et kit plomberie dont siphon ;
- Matériaux : Acier revêtu epoxy blanc et aluminium ;
- Coloris blanc (unité réglable et lavabos).

RÉFÉRENCES

MODELES DISPONIBLES	REF.	
Cadre électrique STANDARDline complet avec lavabo Standard (profondeur 51 cm)	111031	1
Cadre électrique STANDARDline complet avec lavabo Support (poignées intégrées et profondeur 62 cm)	111032	2
Cadre électrique STANDARDline complet avec lavabo Hospital (poignées intégrées et profondeur 67 cm)	111033	3
Cadre électrique STANDARDline seul (livré sans lavabo)	111030	4

Si vous souhaitez acquérir un autre lavabo que l'un de nos 3 modèles proposés, il vous suffit de commander l'unité réglable seule, référence 111030



AUTRES ACCESSOIRES ET OPTIONS POUR CADRE STANDARDline

ACCESSOIRES	REFERENCE
Bonde amovible avec trop plein intégré	11391
Kit plomberie	111034
Télécommande	111035



Cadre réglable électrique SLIMline

Code ISO 093315

Réf. voir tableau

Le cadre pour lavabo SLIMline est réglable électriquement sur 30 cm, de 70 cm à 100 cm du sol.

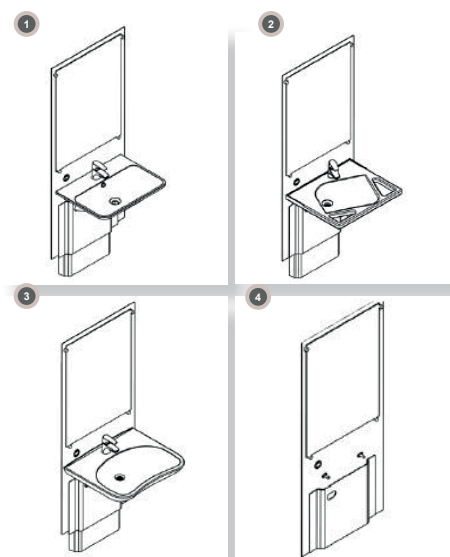
Il est équipé d'un grand miroir qui suit ce réglage en hauteur. Il peut être livré nu avec son miroir, et peut être équipé de tous types de lavabos dont les modèles « Standard », « Support » et « Hospital ». Les versions avec lavabo sont livrées avec le miroir plus un cache plomberie et un kit plomberie.

CARACTÉRISTIQUES

- Dimensions du cadre (L x H) : 700 mm x 1520 mm ;
- Profondeur du cadre : 58 mm ;
- Largeur des lavabos : 660 mm ;
- Profondeur des lavabos avec cadre compris : 580 mm, 630 mm (avec poignées moulées) et 680 mm ;
- Réglage en hauteur du cadre sur 30 cm, en hauteur de 70 à 100 cm du sol ;
- Livré avec robinet mitigeur et kit plomberie dont siphon ;
- Matériaux : cadre acier et capot acrylique blanc ;
- Coloris blanc (unité réglable et lavabos).

RÉFÉRENCES

MODELES DISPONIBLES	REF.	
Cadre électrique SLIMline complet avec lavabo Standard (profondeur 58 cm)	111096	1
Cadre électrique SLIMline complet avec lavabo Support (poignées intégrées et profondeur 63 cm)	111097	2
Cadre électrique SLIMline complet avec lavabo Hospital (poignées intégrées et profondeur 68 cm)	111098	3
Cadre électrique SLIMline seul (livré sans lavabo)	111040	4



Les produit

- ✓ Un cadre peu profond (6cm), haut de 152cm car équipé d'un grand miroir qui descend avec le lavabo

AUTRES ACCESSOIRES ET OPTIONS POUR CADRE SLIMline

ACCESSOIRES	REF.
Cache plomberie pour cadre SLIMline nu	111041
Kit pomperie	111039



Cadre réglable manuel ADAPTline

Code ISO 093315

Réf. voir tableau

Le cadre réglable manuel ADAPTline est un cadre à fixer au mur, réglable à l'aide d'une manivelle amovible que l'on raccorde par le haut du cadre.

Il est conçu pour des réglages occasionnels faits par une tierce personne, et est une solution économique pour les projets de logements temporaires.

Il est accessible aussi bien en position assise qu'en position debout. Dans une résidence équipée, une seule manivelle peut être utilisée pour tous les lavabos. Le réglage se fait en insérant la manivelle flexible après avoir retiré le capot situé sur le haut du cadre, derrière le lavabo.

Ce cadre ADAPTline est universel et peut recevoir tous types de lavabos dont les modèles « Standard », « Support » et « Hospital ».



Position basse



CARACTÉRISTIQUES

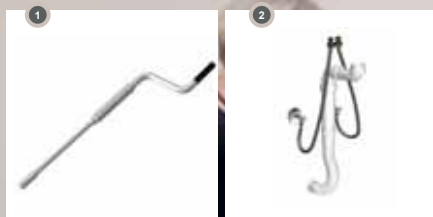
- Poids supporté : 100 kg ;
- Dimensions (L x H) : 160 mm x 310 mm ;
- Profondeur : 53 mm ;
- Course : 20 cm, de 70 à 90 mm du sol ;
- Entr'axe pour lavabo : 280 à 300 mm (*perçages oblongs*) ;
- Hauteur des alimentations à prévoir : 510 mm ;
- Hauteur de l'évacuation à prévoir : 160 mm ;
- Matériaux : Acier revêtu epoxy blanc et aluminium ;
- Garantie : 5 ans.

RÉFÉRENCES

MODELES DISPONIBLES	REF.
Cadre manuel ADAPTline complet avec lavabo Standard (<i>profondeur 58 cm</i>)	1151B
Cadre manuel ADAPTline seul (<i>livré sans lavabo</i>)	1153B

ACCESSOIRES POUR CADRE ADAPTline

ACCESSOIRES	REF.
Manivelle amovible	1152B ①
Kit pomplerie	1155B ②





Cadre réglable manuel AIRline

Code ISO 093315

Réf. 1200-I304EB

Ce cadre mural réglable avec vérin à gaz permet à la fois un réglage en hauteur et un déport du lavabo vers l'utilisateur.

Le réglage manuel, simple, en continu est assisté par un ressort à gaz qui entre en action lorsqu'on tire sur la poignée, permettant au lavabo de se fixer à toutes hauteurs.

Ce cadre peut recevoir tous types de lavabos à dossier plat, de poids maximum 15kg à 18 kg, dont les modèles « Standard », « Support » et « Hospital ».

CARACTÉRISTIQUES

- Cadre en acier inoxydable revêtu époxy ;
- Course verticale : 25 cm ;
- Entraxe trous de fixation : 280 mm ;
- Dimensions cadre : L x H : 500 x 405 mm.

NB : Fixations non fournies. Prévoir des fixations inox.



Les produit

- ✓ Permet à la fois un réglage en hauteur et un déport du lavabo vers l'utilisateur, afin de rendre accessible une vasque peu profonde choisie pour une salle de bain exigüe.

ACCESSOIRES POUR CADRE AIRline

ACCESSOIRES

REF.

Flexible et siphon (pouvant se placer verticalement ou horizontalement)

1209B

SOLUTIONS XL



Sièges de douche muraux avec béquille

Code ISO 093303

Réf. voir différents modèles

Deux modèles proposés dans la gamme de sièges de douche muraux rabattables peuvent supporter jusqu'à 300 kg lorsqu'ils sont munis d'une béquille.

De forme galbée pour le plus grand confort de l'utilisateur. Leur ergonomie permet l'évacuation de l'eau par l'arrière et facilite le nettoyage.

CARACTÉRISTIQUES

- Assise ergonomique de profondeur 515 mm ;
- Surface antidérapante ;
- Charge maximale en pression statique : 300 kg avec béquille ;
- Livré avec gabarit de pose facilitant l'installation ;
- Faible encombrement en position rabattue (de 14 cm à 17 cm) ;
- Composition : fibre de verre renforcée nylon, renfort de dossier en acier inoxydable.



Coloris

BLANC
RAL 9010

RÉFÉRENCES

MODÈLES DISPONIBLES	REF.
Siège de douche mural simple assise sans dossier ni accoudoirs	1204B
Siège de douche mural avec dossier	1205B



ACCESSOIRES POUR SIÈGES DE DOUCHE MURAUX RABATTABLES



ACCESSOIRES

REF.

Béquille double réglable	1
• Composée de deux pieds réglables et d'un bras de rappel	
• Réglage en hauteur en continu sur 15 cm (de 42 à 57 cm)	1895
• En acier phosphaté revêtu époxy ou en inox revêtu époxy blanc	
Housse hygiénique amovible	2
• Facile à fixer et à changer grâce à un système de velcro	1208
• Couleur : bleu	
Coulisses de réglage en hauteur sur 15 cm ⇒ pour référence 1204	1566
Manette de serrage (à réglage rapide) - Pour Réf.1566	1569
Coulisses de réglage en hauteur sur 15 cm ⇒ pour références 1205	1567
Contre-plaque ⇒ pour assise et dossier	1565



Gamme Chaises INOXline XL

Réf. Voir tableaux



Notre gamme de chaises INOXLINE XL est conçue pour supporter des poids de 200 à 300kg selon le modèle : INOXline standard XL, INOXline tout électrique XL et INOXline inclinable XL.

INOXLINE est une gamme totalement conçue en inox, cadre comme visserie, ce qui permet une conservation en excellent état durant de nombreuses années, y compris en milieu agressif avec fort taux de chlore ou d'iode.

Nos accoudoirs sont relevables séparément et démontables sans outils si besoin. Ils peuvent être équipés de coussins de confort en PU (option).

Les larges roulettes (150mm) sont toutes munies de freins. L'une d'elle est livrée avec un blocage directionnel débrayable, qui permet de guider le déplacement du fauteuil en charge.

Assise confortable (PU) avec ouverture vers l'avant munie de rails permettant de fixer un bassin (option). Ce bassin supporte 135° en autoclave.



Chaise INOXline standard XL



Chaise INOXline tout électrique XL



Chaise INOXline inclinable XL

Chaises INOXline standards XL 300kg

Réf. Voir tableaux

Existe en 2 versions, différenciées par la largeur entre accoudoirs (60 ou 72cm) XL 300kg et XL 300kg large.

REFERENCES

TAILLES	REF.
Chaise douche INOXLINE standard XL 300kg	20142RP
Chaise douche INOXLINE standard XL 300kg large	20143RP

CARACTÉRISTIQUES

- Matériaux : Inox 304 revêtu époxy blanc sur le châssis ; Non immergeable ;
- Distance entre les 2 accoudoirs : 60cm (Réf 20142) ou 72cm (Réf 20143) ;
- 4 roulettes de 150mm avec freins sans entretien, dont une avec blocage directionnel ;
- Poids supporté : 300kg ;
- Hauteur par rapport au sol : 56cm (non réglable) ;
- Livré avec assise PU ouverte vers l'avant ;
- Haut du dossier sert de poignée de poussée.



ACCESSOIRES POUR INOXline STANDARD XL 300KG

ACCESSOIRES	REF.
Ceinture de sécurité	20168
Sangles support mollets	20167
Support de jambe pour amputé, côté gauche	20156
Support de jambe pour amputé, côté droit	20155
Bassin avec couvercle	20092
Assise pleine pour chaise INOXline XL	20098
Défecteur d'urine INOXline	20162



DIMENSIONS

Dimensions en cm	REF.	HAUTEUR ASSISE	DISTANCE ENTRE ACCOUDOIRS	LARGEUR ASSISE (largeur x profondeur)	DIMENSIONS HORS-TOUT	CHARGE MAXI	POIDS TOTAL
INOXline standard	20142	53-95	60	56 x 50	75,6 x 63	300	30
XL 300kg	20143	53-95	72	56 x 50	75,6 x 63	300	30

Chaise INOXline inclinable électrique XL 300kg

Réf. 20144RP

INOXline inclinable XL 300kg s'incline par vérin électrique sur 44°, de -37° à +7°.

CARACTÉRISTIQUES

- Matériaux : Inox 304 revêtu époxy blanc sur le châssis ; Non immergeable ;
- Equipé en standard de 2 poignées de poussée ;
- Muni de 4 roulettes à double freinage de diamètre 150mm, sans entretien ;
- Assise polyuréthane grise ouverte à l'avant pour toilette intime, d'épaisseur 45mm ;
- Batteries étanches à l'eau et la poussière (IP66), utilisables 50 fois avant recharge ;
- Indice IP des composants électriques : IPX66 ;
- Poids supporté : 300kg.



ACCESSOIRES POUR INOXline INCLINABLE XL 300KG

ACCESSOIRES	REF.
Appuie-tête multi-réglable	20123
Sangles support mollets	20167
Support de jambe pour amputé, côté gauche	20156
Support de jambe pour amputé, côté droit	20155
Cale latérale côté droit	20159
Cale latérale côté gauche	20160

Défecteur d'urine INOXline	20162
Ceinture de sécurité	20168



DIMENSIONS

Dimensions en cm	REF.	HAUTEUR ASSISE	DISTANCE ENTRE ACCOUDOIRS	LARGEUR ASSISE (largeur x profondeur)	DIMENSIONS HORS-TOUIT	CHARGE MAXI	POIDS TOTAL
INOXline XL 300kg	20144	53-95	60	56 x 50	75,6 x 63	200	30

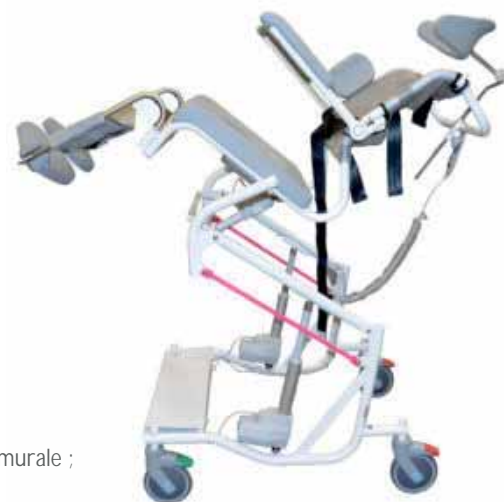
Chaise INOXline tout électrique XL 200kg

Réf. 20102RP

Cette version XL supporte 200kg et se règle électriquement en hauteur sur 45cm, de 50 à 95cm du sol, et en inclinaison sur 40°, de -35° à +5°.

CARACTÉRISTIQUES

- Matériaux : Inox 304 revêtu époxy blanc sur le châssis ; Non immergeable ;
- Distance entre les 2 accoudoirs : 46cm ;
- 4 roulettes de 150mm avec freins sans entretien ;
- Poids supporté : 200kg ;
- Livré avec assise PU ouverte vers l'avant ;
- Indice IP des composants électriques : IPX66 ;
- Indicateur de charge de la batterie sur la télécommande ;
- Pas besoin de console murale de charge : le câble se connecte directement sur une prise murale ;
- Dossier filet souple ;
- Equipé en standard d'un cadre de poussée.



ACCESSOIRES POUR INOXline TOUT ÉLECTRIQUE XL 200KG

ACCESSOIRES	REF.
Appui-tête multi-réglable	20097
Sangle support mollets XL	20167
Support de jambe pour amputé, côté gauche	20156
Support de jambe pour amputé, côté droit	20155
Cale latérale côté droit	20159
Cale latérale côté gauche	20160
Bassin avec couvercle	20092

Assise pleine pour chaise INOXline	20098
Défecteur d'urine INOXline	20162
Ceinture de sécurité	20161



DIMENSIONS

Dimensions en cm	REF.	HAUTEUR ASSISE	DISTANCE ENTRE ACCOUDOIRS	LARGEUR ASSISE (largeur x profondeur)	DIMENSIONS HORS-TOUT	CHARGE MAXI	POIDS TOTAL
INOXline tout électrique XL 200kg	20102	53-95	60	56 x 50	75,6 x 63	200	30



Tabouret Neptune XL 300kg

Réf. 20140

Le tabouret douche NEPTUNE XL est conçu pour supporter des poids de 300kg.

Conçu en inox, cadre comme visserie, ce qui permet une conservation en excellent état durant de nombreuses années, y compris en milieu agressif avec fort taux de chlore ou d'iode.

Son coussin d'assise confort est en PU. Il supporte aisément une charge de 300kg. Un dossier peut être facilement installé, sans nécessiter d'outillage. L'ergonomie de ce dossier libère les épaules de l'utilisateur qui souhaite se doucher seul.

CARACTÉRISTIQUES

- Largeur : 75cm ;
- Réglables en hauteur sur 3 positions, de 49 à 55cm du sol ;
- Matériaux 100% inoxydables (Inox et PU);
- Poids supporté : 300kg;
- Poids du tabouret : 12,6kg.



ACCESSOIRES POUR INOXline INCLINABLE XL 300KG

ACCESSOIRES	REF.
Dossier pour Tabouret Neptune XL 300kg	20141



Cuvette de WC XL

Code ISO 091206

Réf. 1287B

Cuvette de WC sans abattant conçue pour les personnes de forte corpulence.

Grâce à son assise avec de larges rebords, la cuvette de WC XL est très confortable. Conçue sans abattant, elle est extrêmement résistante et améliore considérablement l'hygiène en facilitant son nettoyage. Sa hauteur de 485 mm est parfaitement adaptée aux personnes en surpoids. Elle convient particulièrement aux usages en milieu hospitalier ou aux établissements à forte fréquentation tels que les salles de spectacles, complexes sportifs, etc.

CARACTÉRISTIQUES

- Porcelaine vitrifiée de couleur blanche ;
- Diamètre de l'ouverture standard 25 cm ;
- Longueur hors tout : 67 cm ;
- Largeur hors tout : 50 cm ;
- Contenance réservoir 12 litres ;
- Hauteur de réservoir 100 cm au dessus de l'arrivée d'eau dans la cuvette ;
- Fixation au sol par équerres fournies avec la cuvette ;
- Poids supporté 400 kg ;
- Diamètre d'évacuation 10 cm.

Cuvette très confortable grâce aux larges rebords



NOTRE ÉQUIPE À VOTRE ÉCOUTE

pour vous accompagner dans votre projet



- Une équipe de 4 responsables de secteurs réactifs et formés pour vous apporter les solutions les plus adaptées à vos demandes :

Mme Alexandra DA SILVA pour le Nord
06 87 13 48 09 – a.dasilva@cree.fr

Mme Emilie SERVAIS pour l'Ouest
06 11 76 39 80 - e.servais@cree.fr

Mr Nils BOYER pour le Sud
07 87 62 20 28 – n.boyer@cree.fr

Mr Mickaël NICOLAS pour l'Est
06 87 13 30 05 – m.nicolas@cree.fr



- Une équipe de professionnels et spécialistes produits dont l'objectif premier est votre satisfaction.

Pour tout renseignement, vous pouvez les contacter en appelant le standard au **04 72 24 08 99**.

- Un éventail de services avant et après-vente vous garantissant qualité de travail et tranquillité d'utilisation du matériel pour le client :

Prêt de matériel, assistance aux démonstrations et essai de produits, aide à l'élaboration de cahiers des charges en équipement domotique et sanitaire, mises en service, SAV... sont autant de compétences maîtrisées, et qui ne cessent de progresser dans le temps.

Service Accueil

Solange BELIGNY
cree@cree.fr
04 72 24 08 99

Devis

Nathalie MAYAUD
n.mayaud@cree.fr
04 72 24 19 81
et Yvette PASSAT
y.passat@cree.fr
04 72 24 19 38

Commandes

David ESPEITTE
commandes@cree.fr
04 72 49 30 51

Livraisons

Ludovic DUBOS
l.dubos@cree.fr
04 72 24 11 75

SAV

Youssef CHERID
sav@cree.fr
04 72 24 15 24



Développer l'espace de liberté...

Photos et contenu non contractuels. CREE se réserve le droit de toutes modifications.

Catalogue Aménagement des Salles de bain - Juillet 2019

Avenue de Champlevert • Z.I du Recou • 69520 GRIGNY France
Tél. 04 72 24 08 99 • Fax 04 72 24 25 36 • cree@cree.fr

