



## Tabouret de Douche NIELSEN

**A: Tabouret de Douche- 41 cm,  
Réf 20110**

**B: Tabouret de Douche- 50 cm,  
Réf 20111**

**Option Dossier Réf 20112**

### **Manuel**

Durée de vie approx : 5-10 ans.

# CE

**1** Description Produit

**2** Contenu

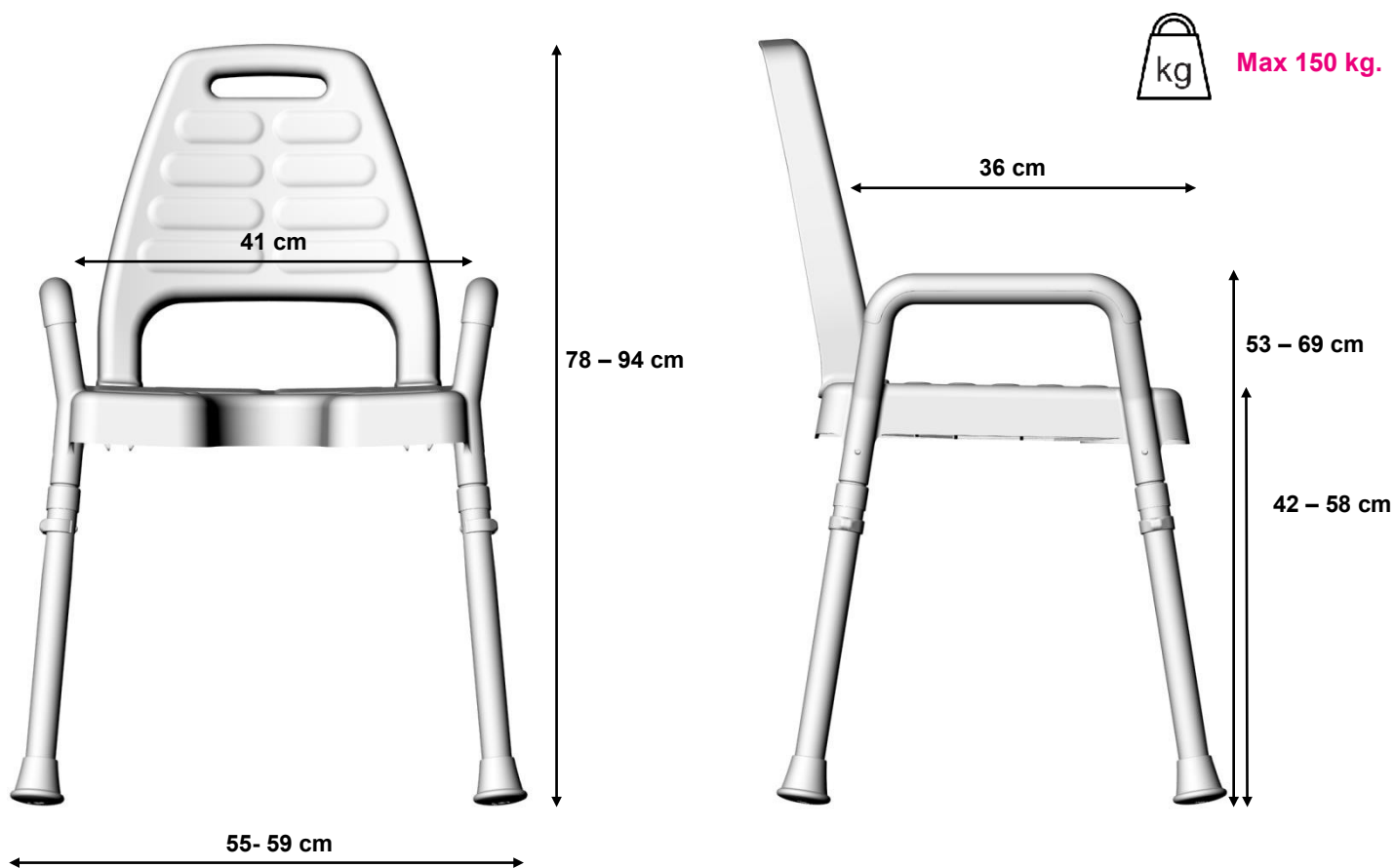
**3** Instructions d'installation

**4** Maintenance

**5** Accessoires

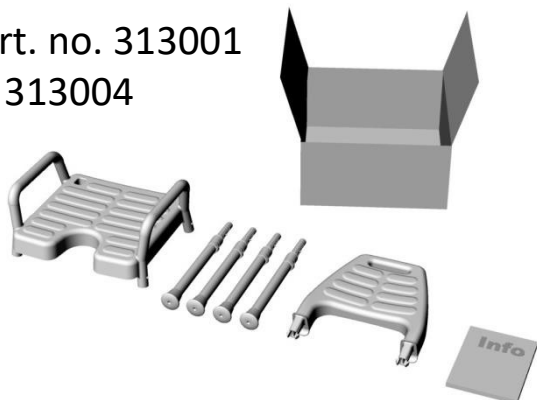
**6** Pièces de rechange

# 1 A : Tabouret de douche – 41 cm



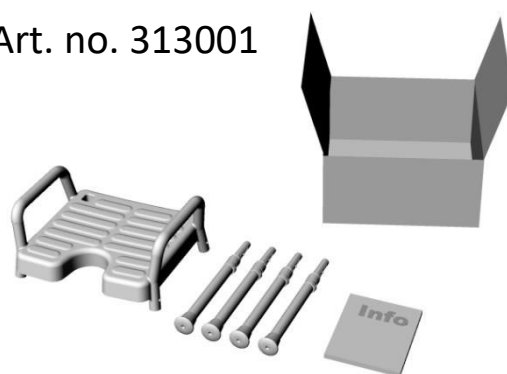
## 2-1

Art. no. 313001  
+ 313004

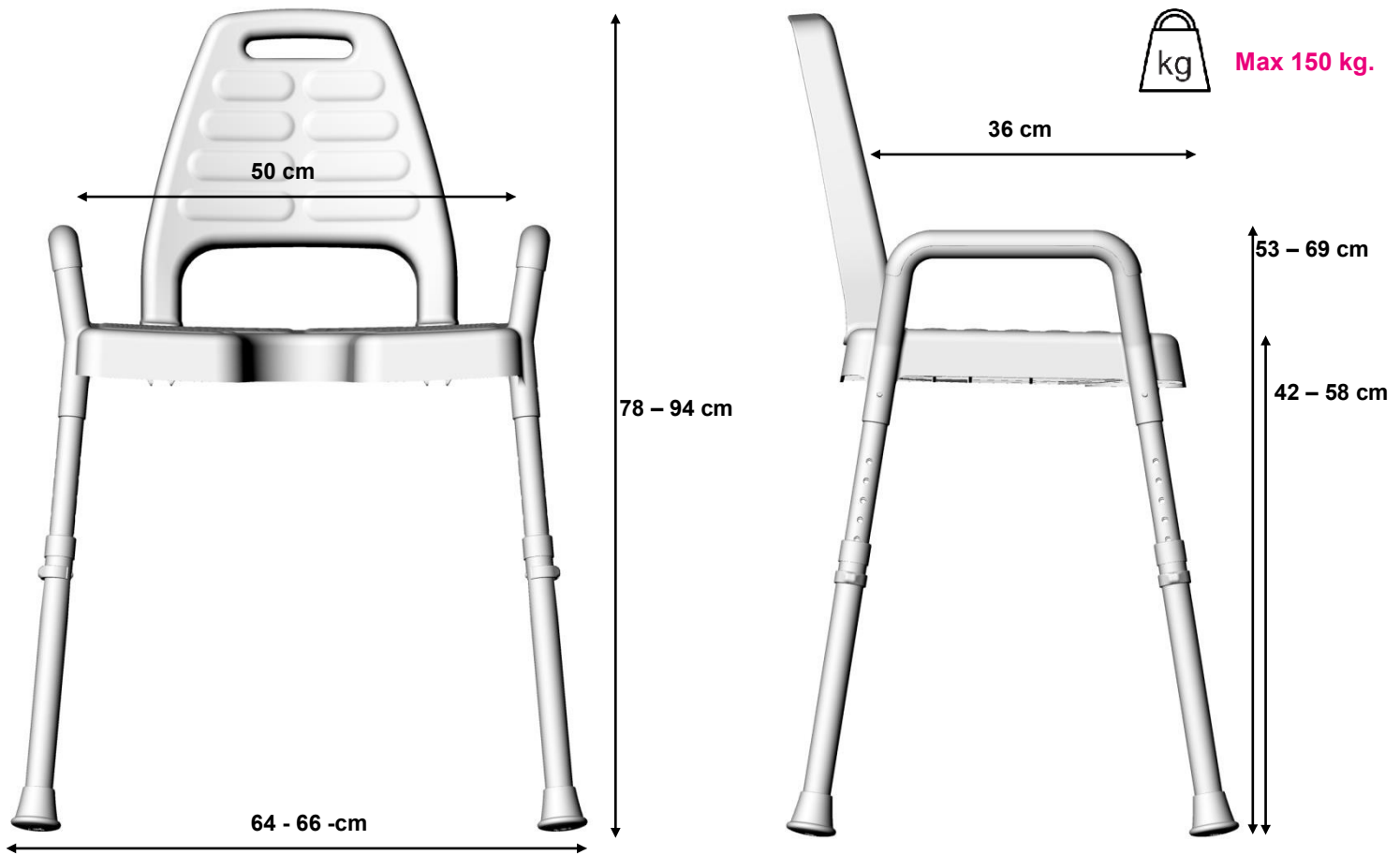


## 2-2

Art. no. 313001

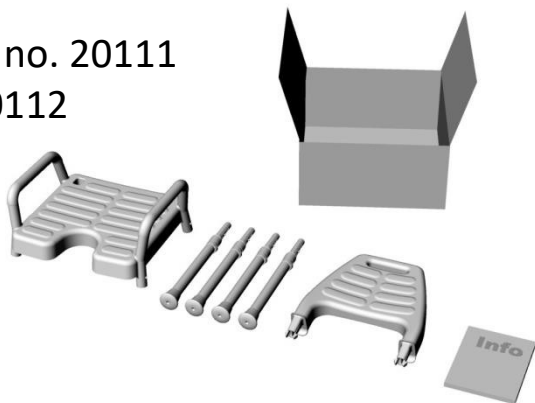


# 1 B : Tabouret de douche – 50 cm



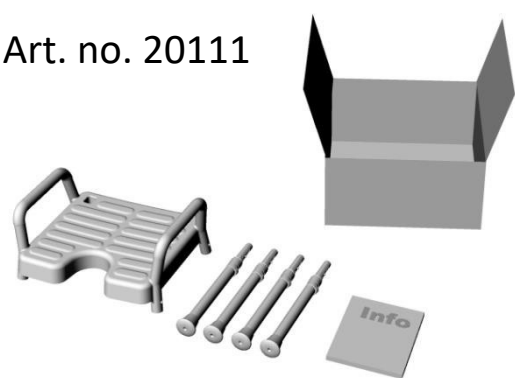
## 2-1

Art. no. 20111  
+ 20112

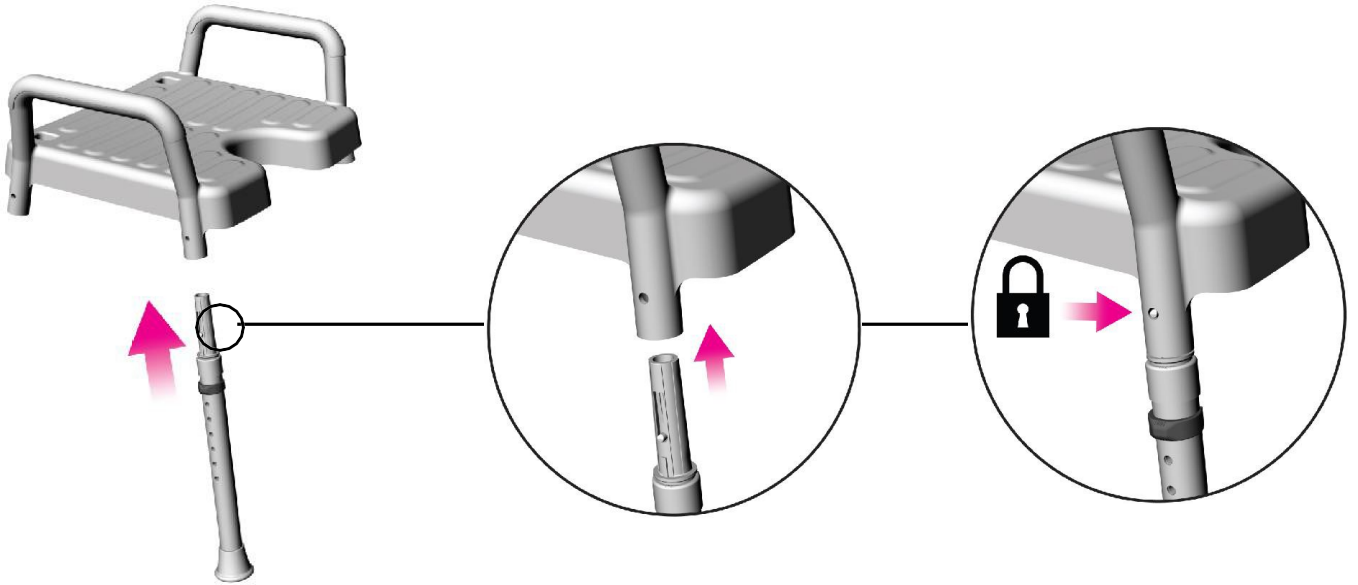


## 2-2

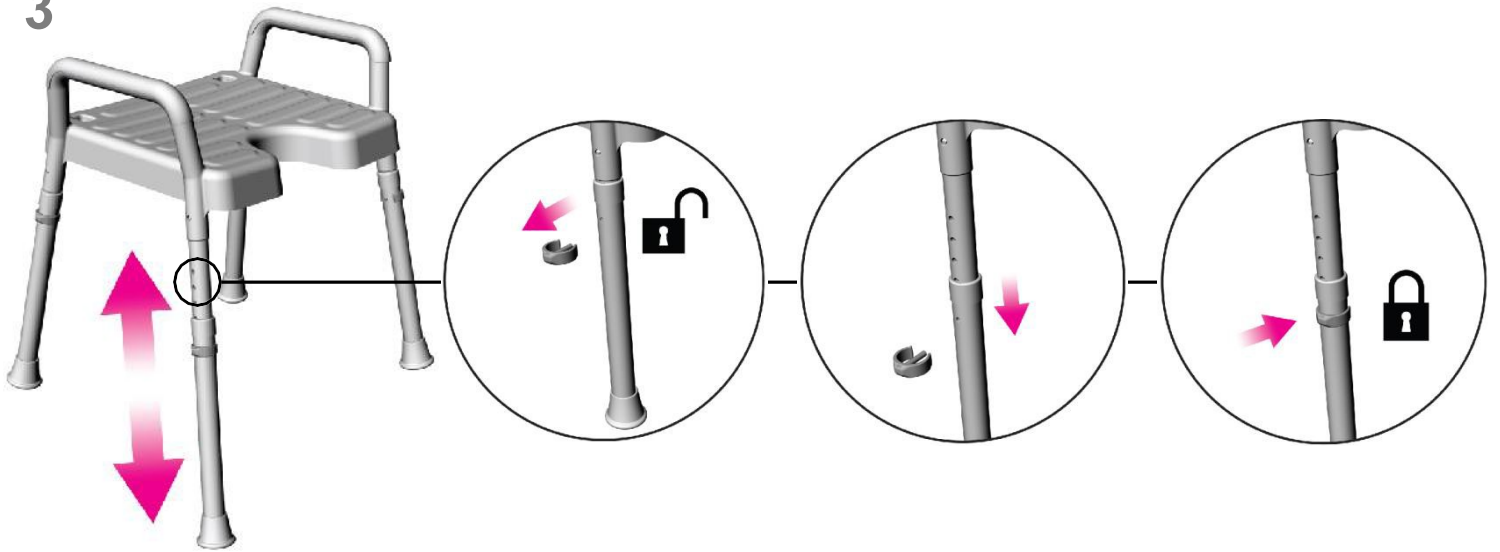
Art. no. 20111



3



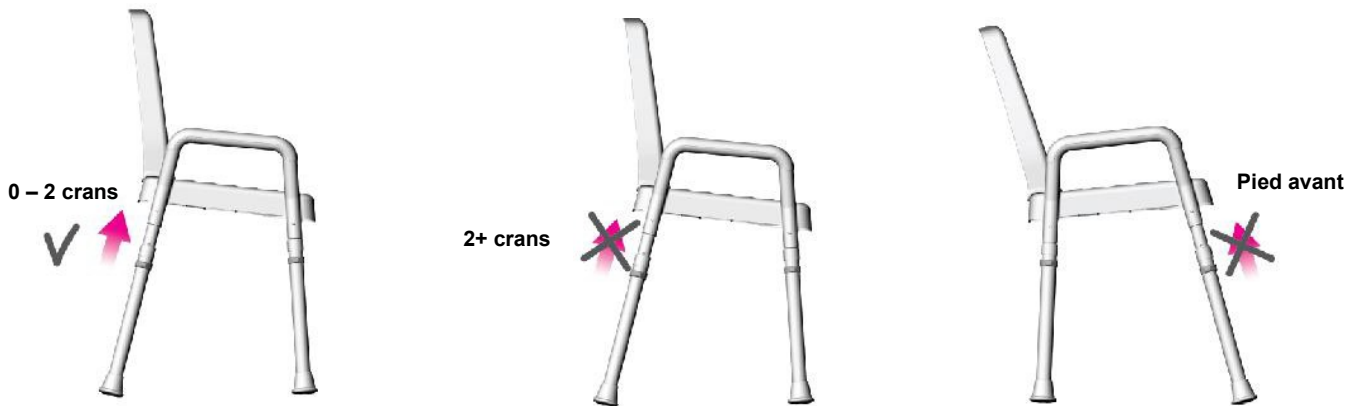
3



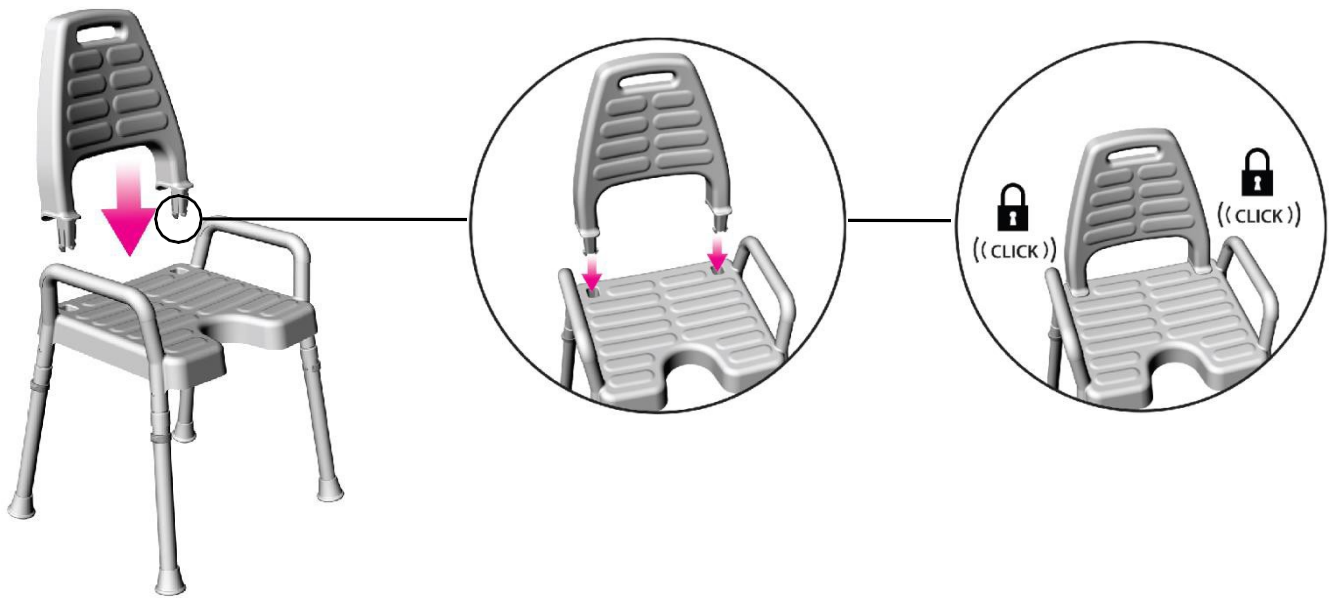
3

A: Tabouret de douche – 41 cm

B: Tabouret de douche – 50 cm



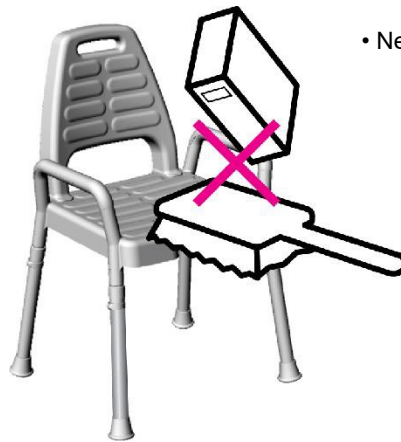
3 A + B



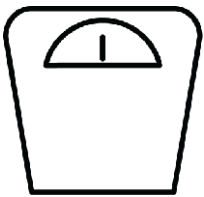
4



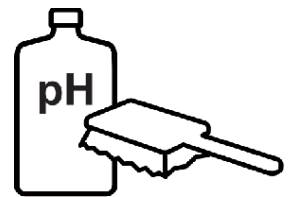
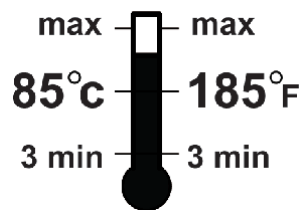
• Ne pas utiliser si elle est défectueuse.



• Nettoyer sans produits abrasifs.



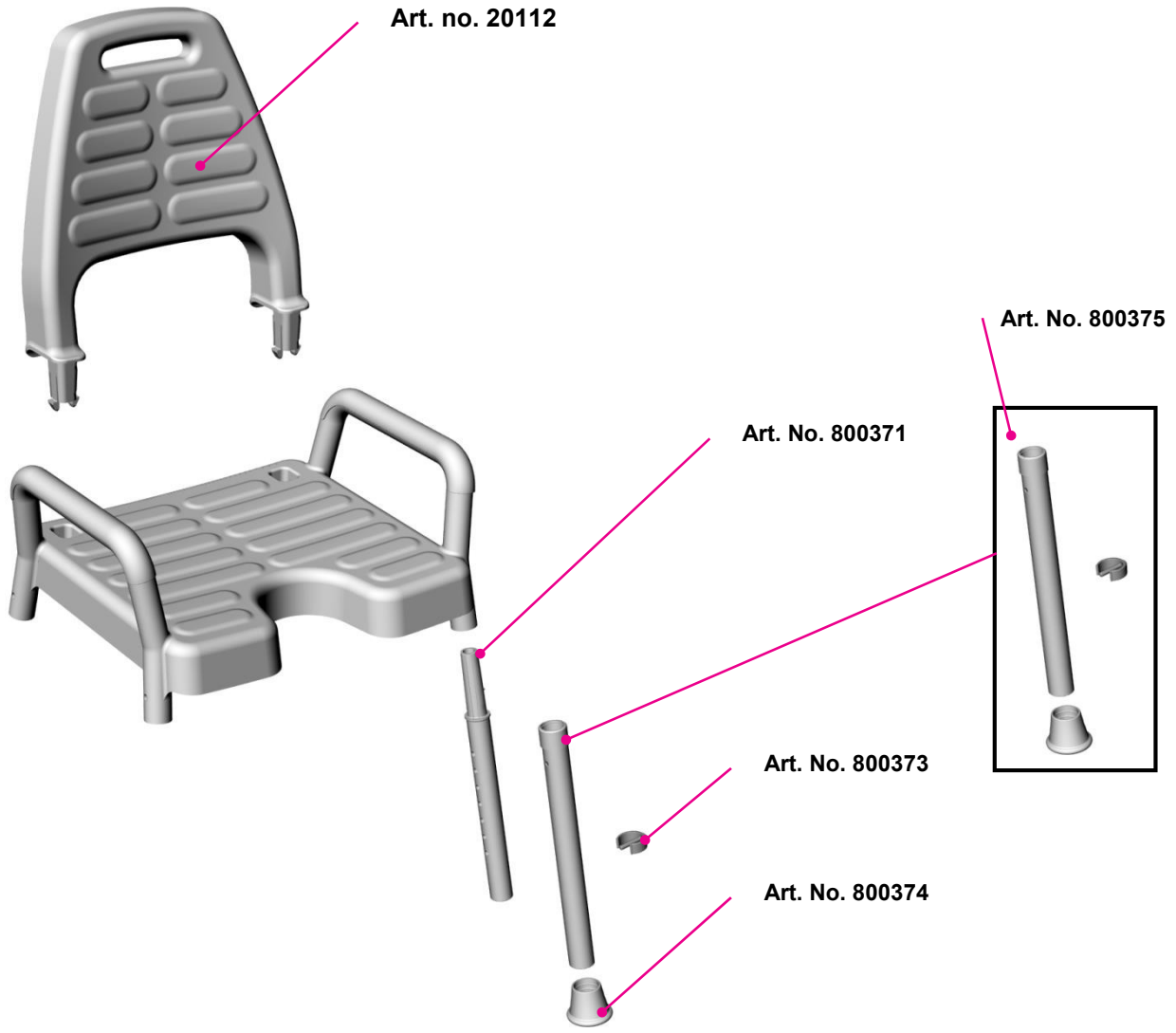
Max 150 kg.



Min 5 - Max 9

• Garantie de 2 ans contre les défauts de fabrication

6





---

**DISTRIBUTEUR**

ZI du RECOU

F 69520 GRIGNY

Tel. : 04 72 24 08 99 Fax : 04 72 24 25 36

E-Mail : [cree@cree.fr](mailto:cree@cree.fr)

[www.cree.fr](http://www.cree.fr)

---