

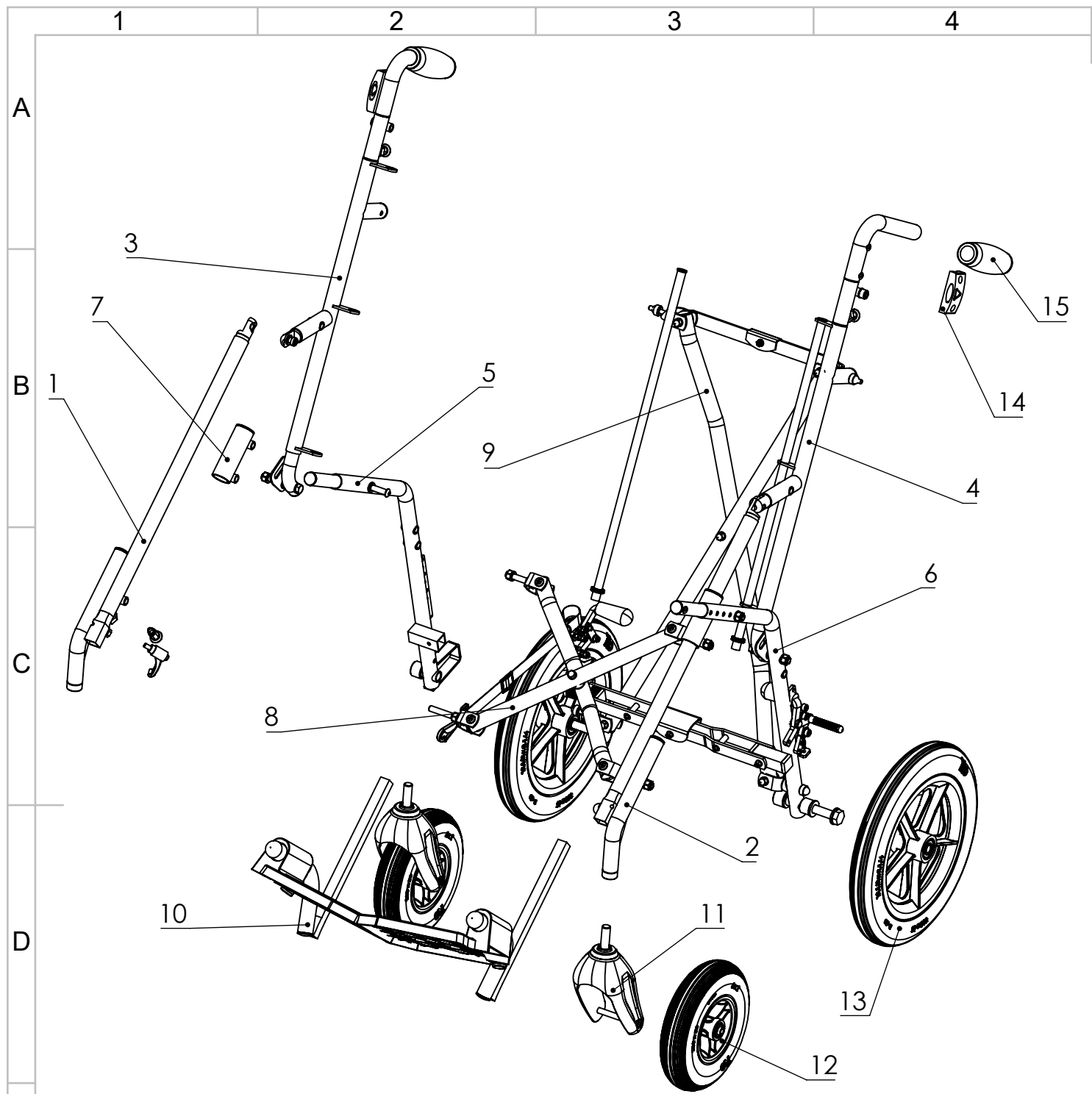


Développer l'espace de liberté

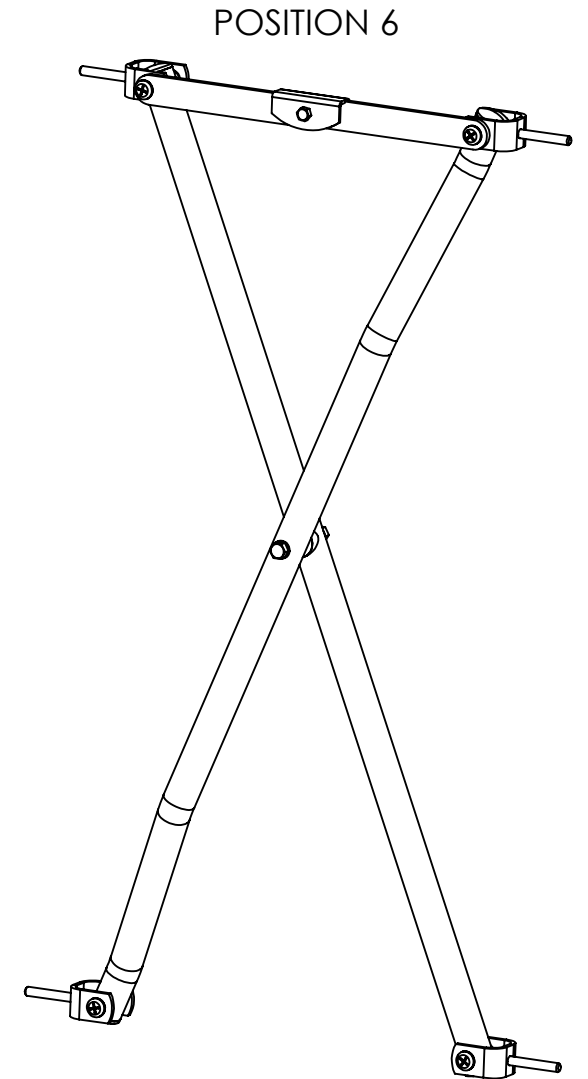
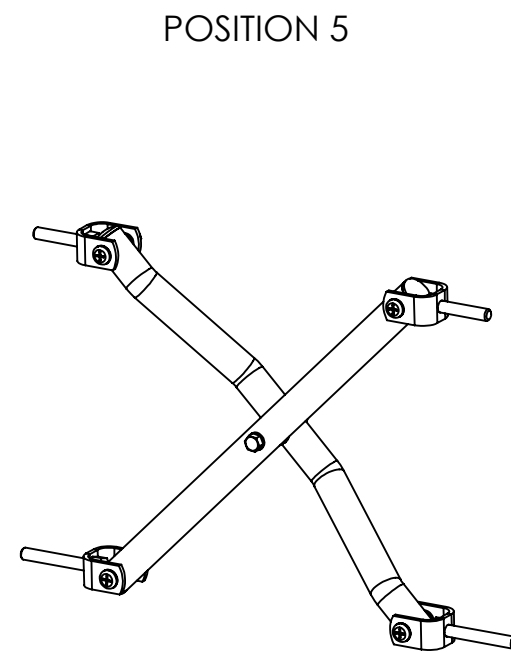
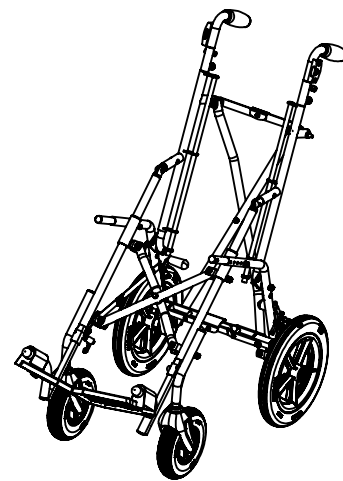
Corzino

Vues éclatées

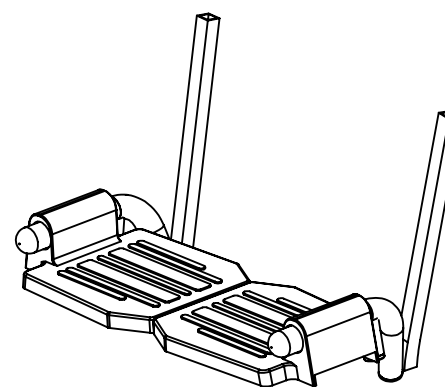




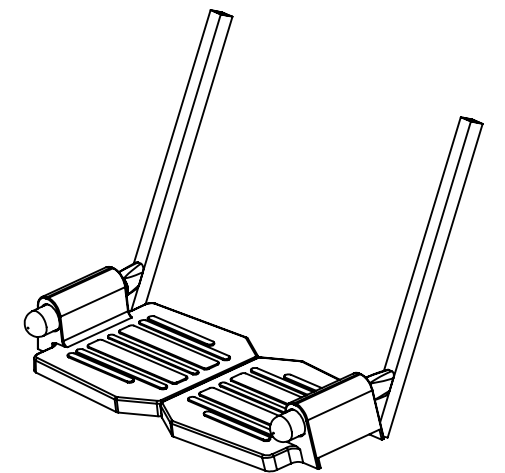
Pos.	Description	Side / Comments
1	Front leg	RI
2	Front leg	LE
3	Backrest	RI
4	Backrest	LE
5	Rear leg	RI
6	Rear leg	LE
7	Housing	pair
8	Front cross	-
9	Rear cross	-
10	Footrest	-
11	Front fork	-
12	Front wheel	-
13	Rear wheel	-
14	Roof attachment	-
15	Handle grip	pair




POSITION 7 - CNB30



POSITION 7 - CNB34,38,42



polotovár / norma		rozměr	material		barva / povrchová úprava
všeobecná tolerance ISO 2768 - mK		 CAD	revize	Název	
			A	REHAB BUGGY - CNB CHASSIS	
		Datum	Jméno	číslo výkresu	měřítko
		23.04.2021		SVR00021AA	1:5
		konstroval		AROP-číslo	Hmotnost
		kontroloval		CNB 30, 34, 38, 42	-
		schválil			ISO A3