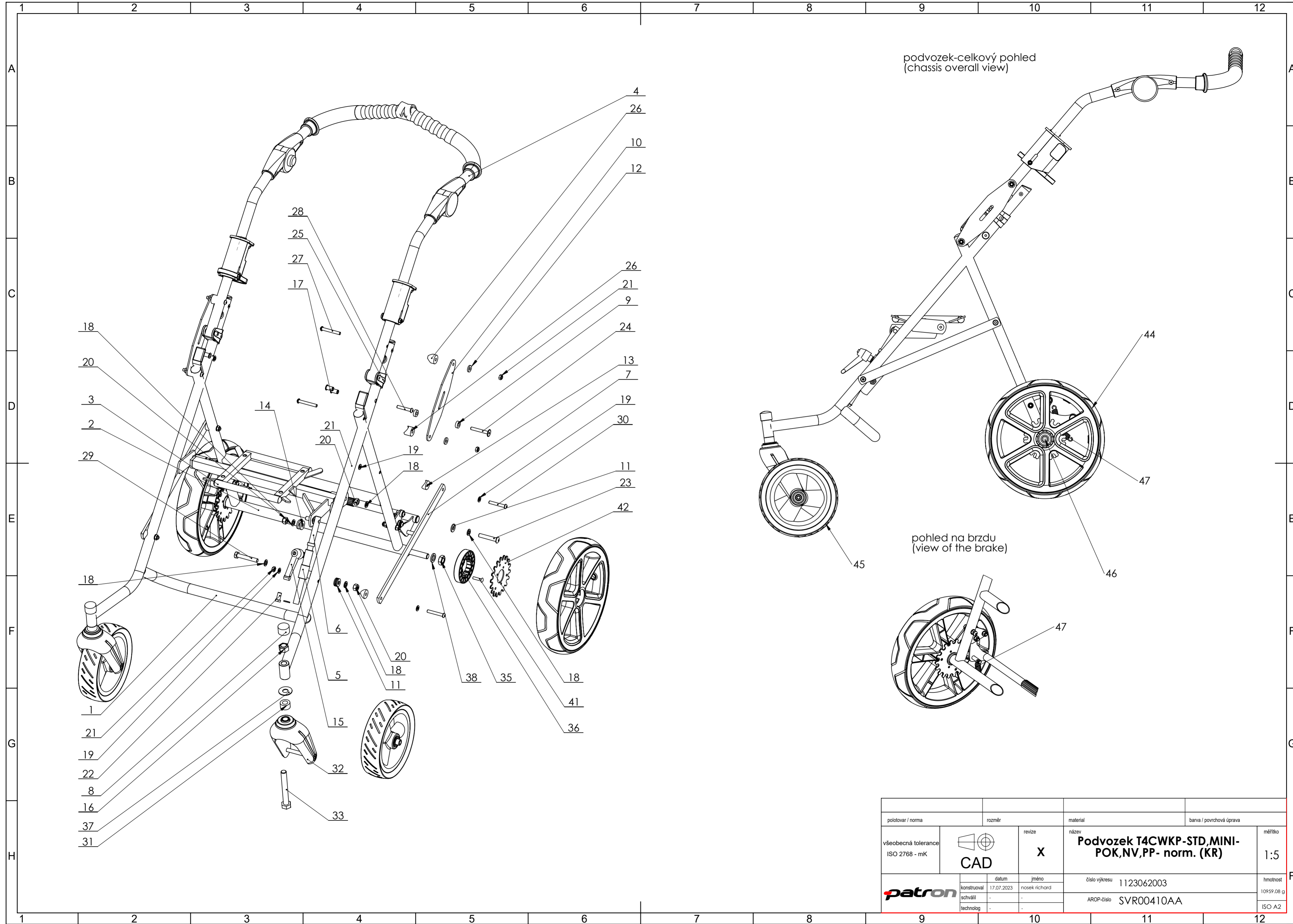


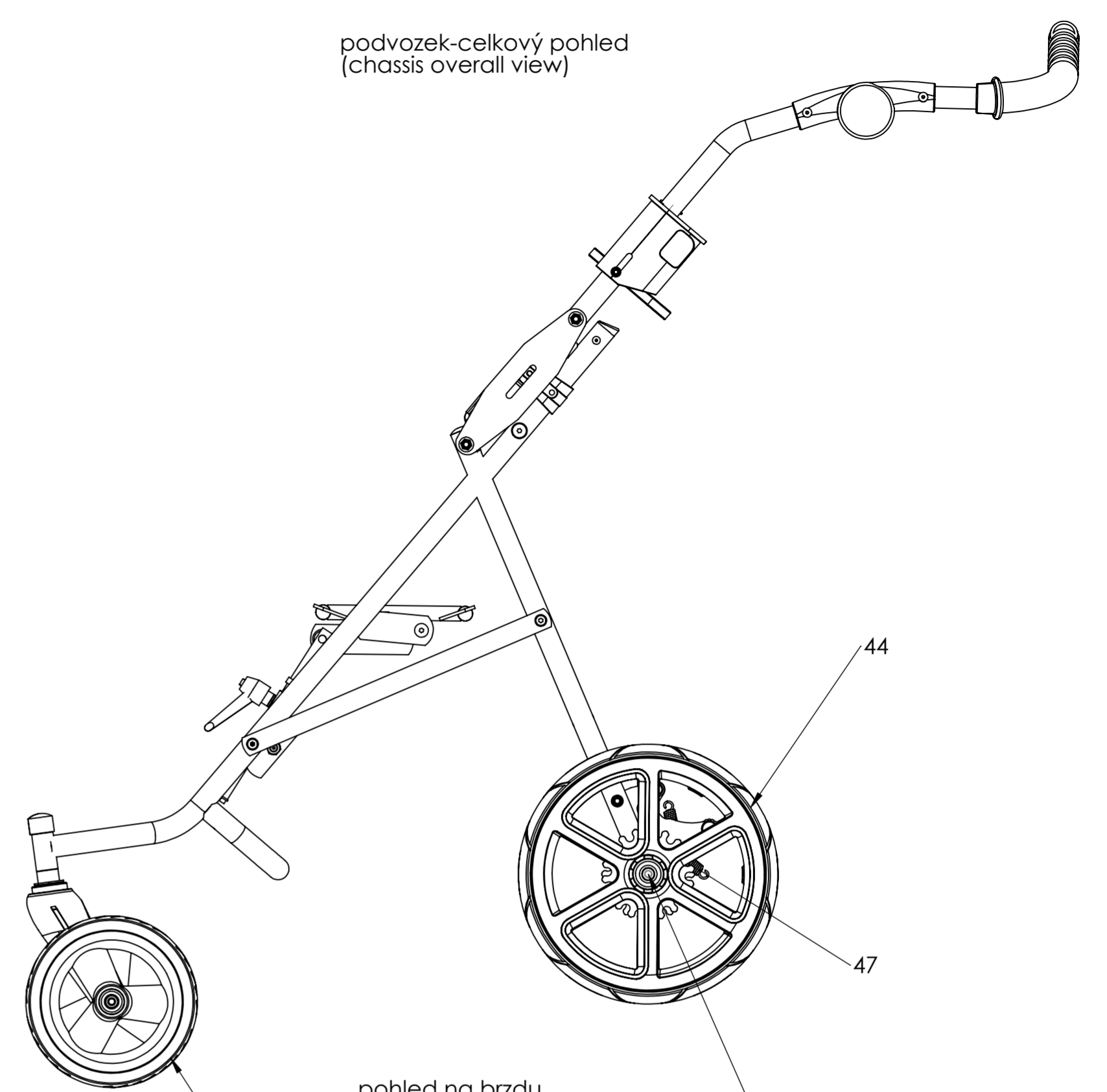
Tom 4 Blue Jean

Vues éclatées

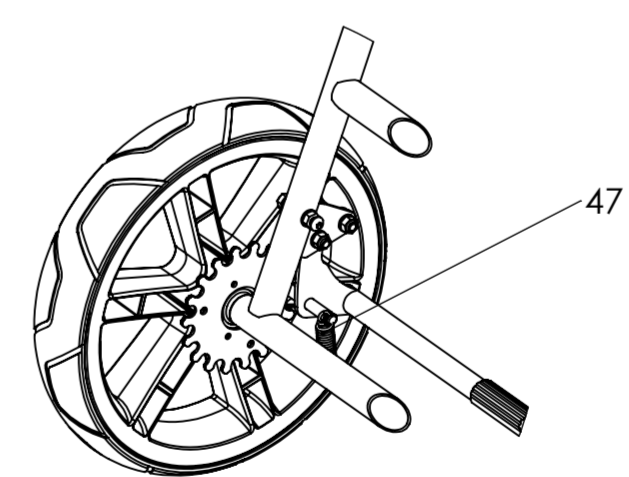




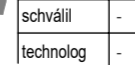


podvozek-celkový pohled
(chassis overall view)

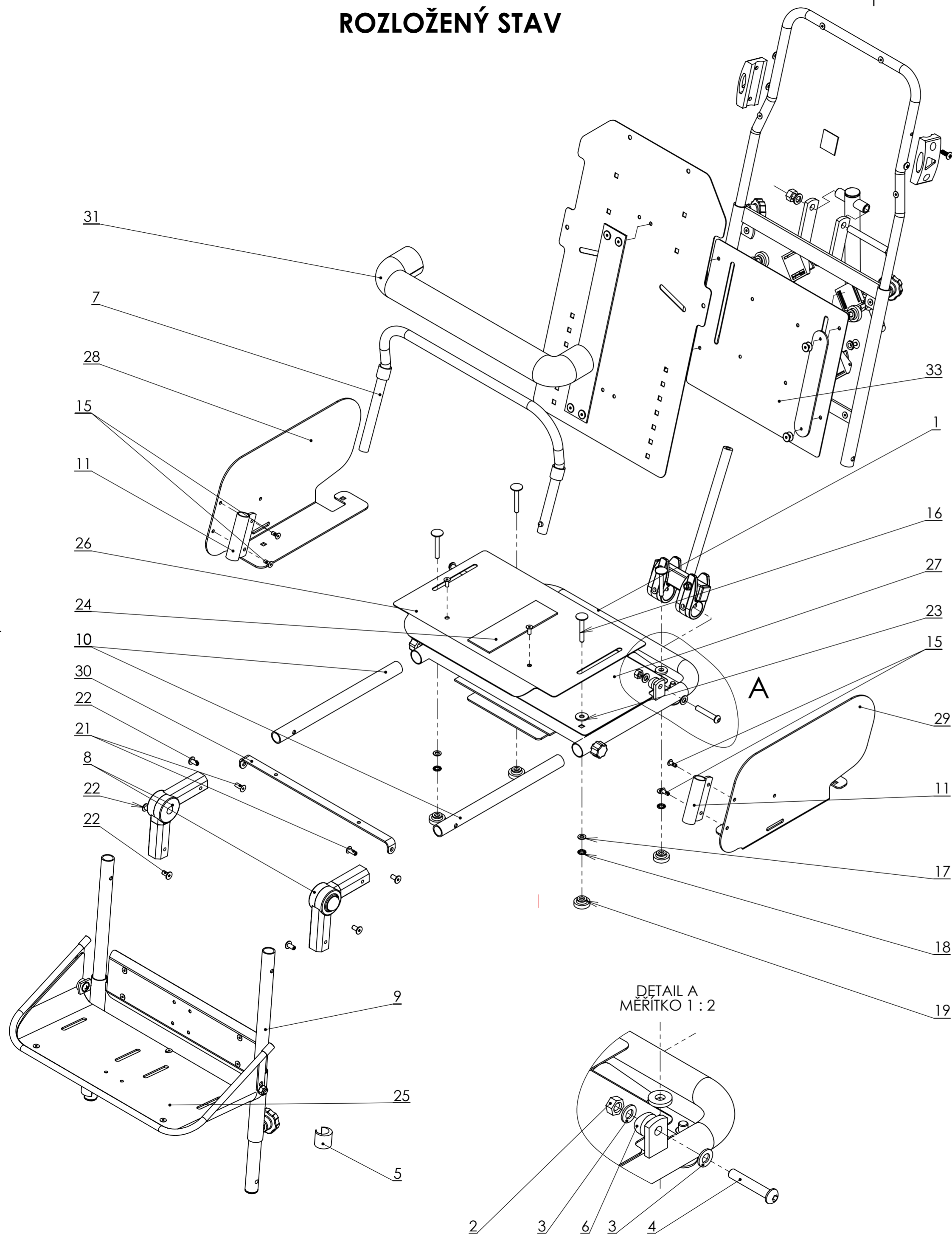


pohled na brzd
(view of the brake)



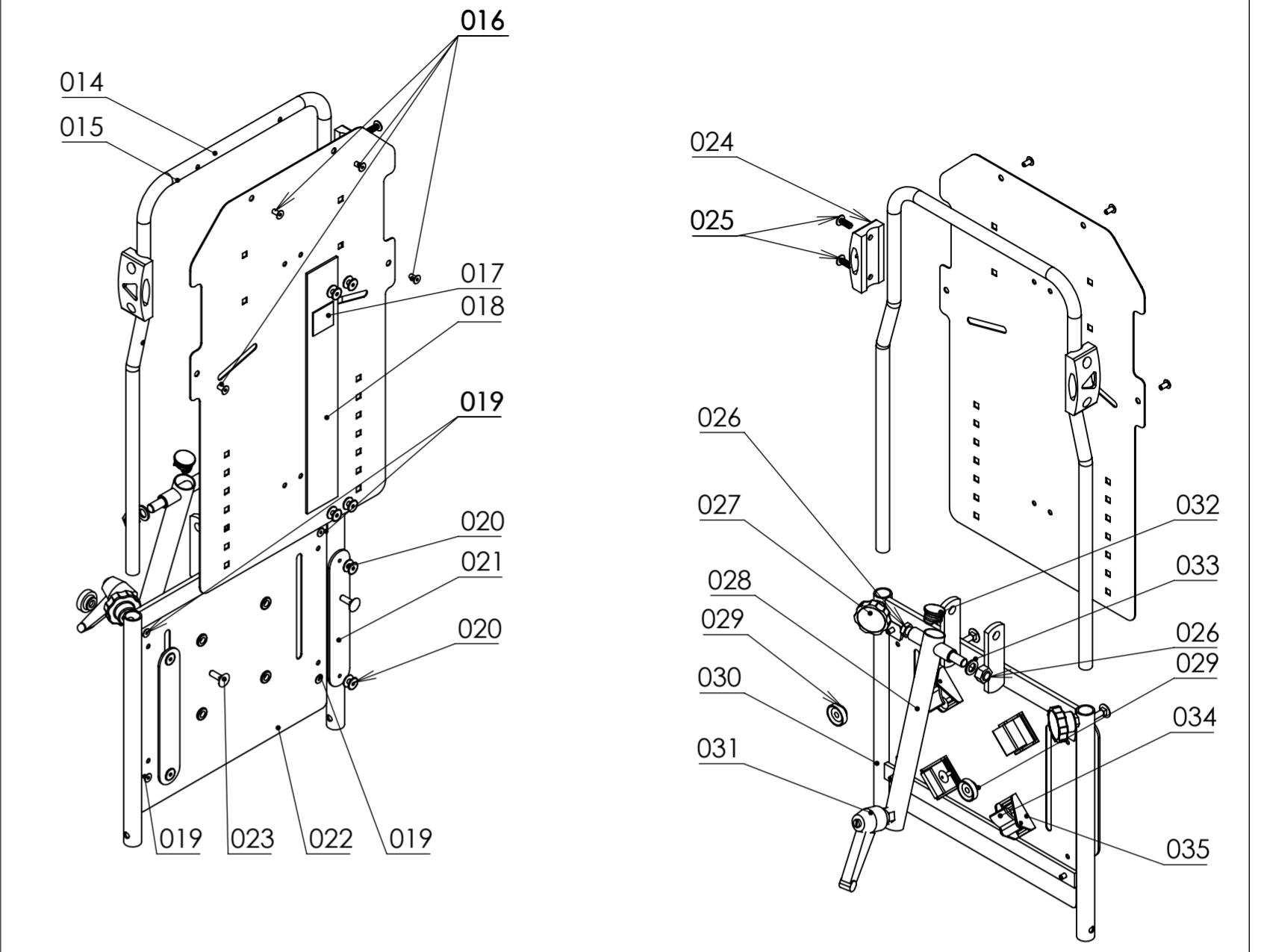
polotovary / norma		rozměr		materiál		barva / povrchová úprava	
všeobecná tolerance ISO 2768 - mK		 CAD		revize X		název Podvozek T4CWKP-STD, MINI- POK, NV, PP- norm. (KR)	
		datum 17.07.2023	jméno nosek richard	číslo výkresu 1123062003	hmotnost 10959.08 g		měřítko 1:5
schválil 		technologi 		AROP-číslo SVR00410AA	ISO A2		

ROZLOŽENÝ STAV

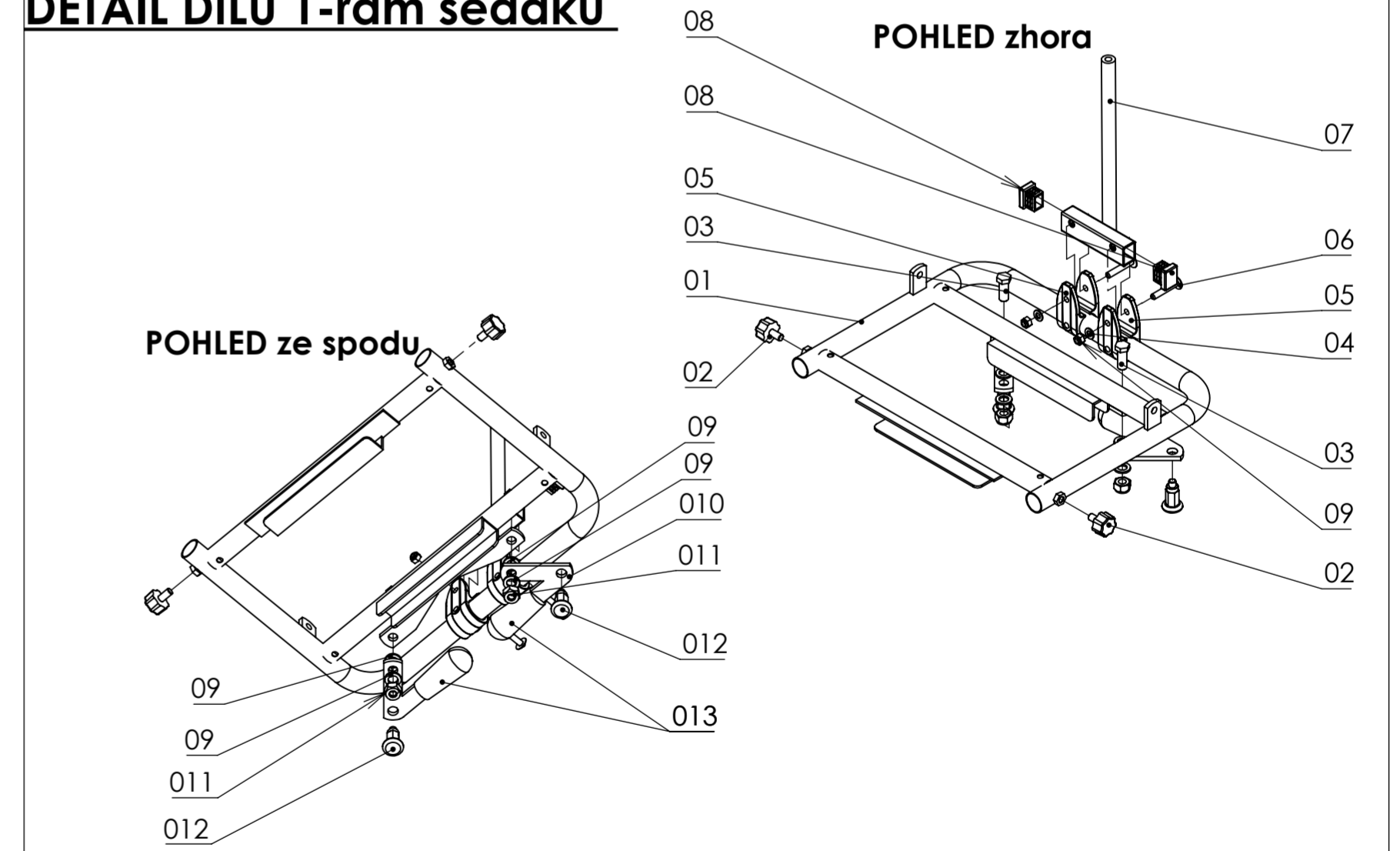



DETAIL A
MĚŘITKO 1 : 2

DETAIL DÍLU 33-Opěradlo TOM B 30 (CC)

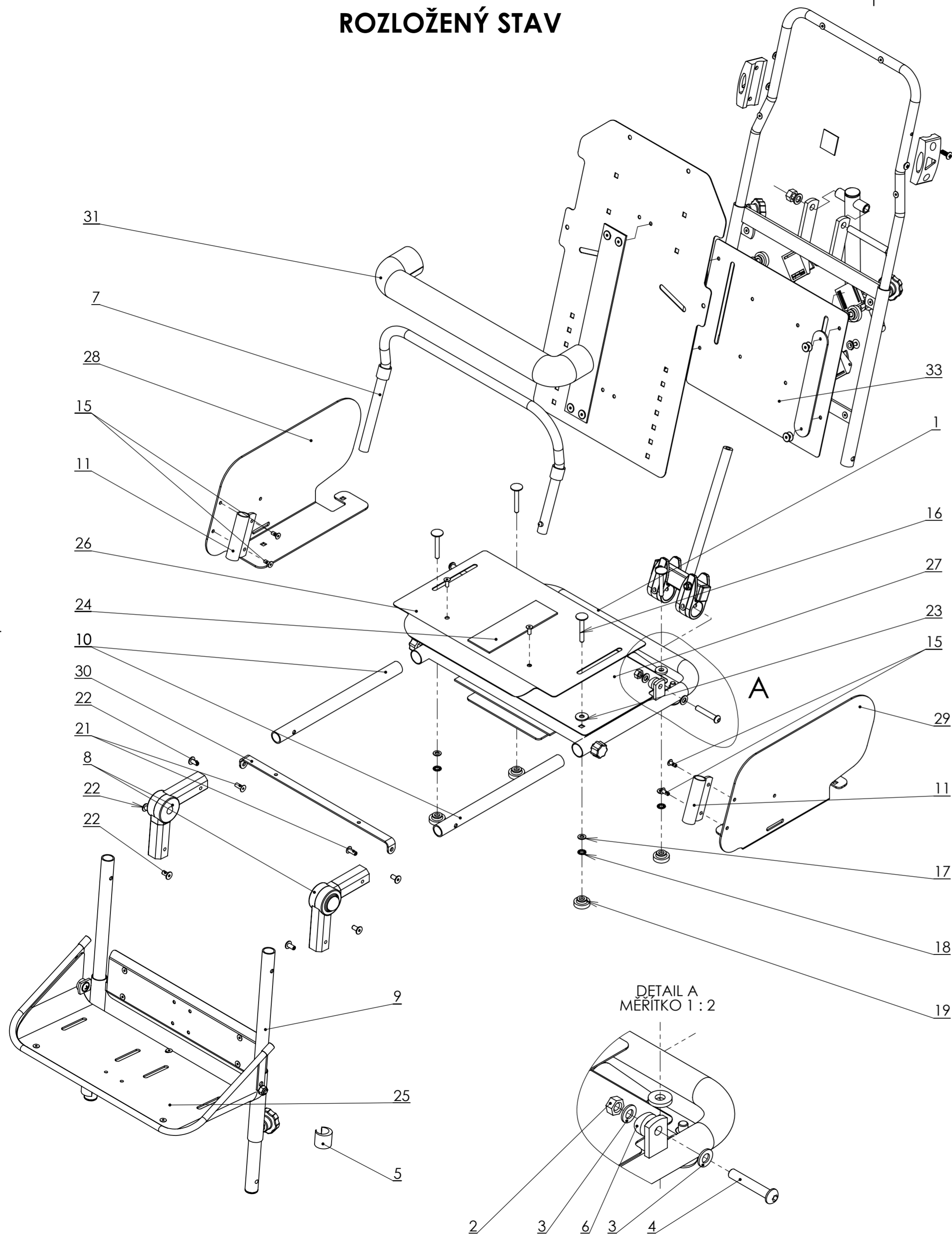


DETAIL DÍLU 1-rám sedáku

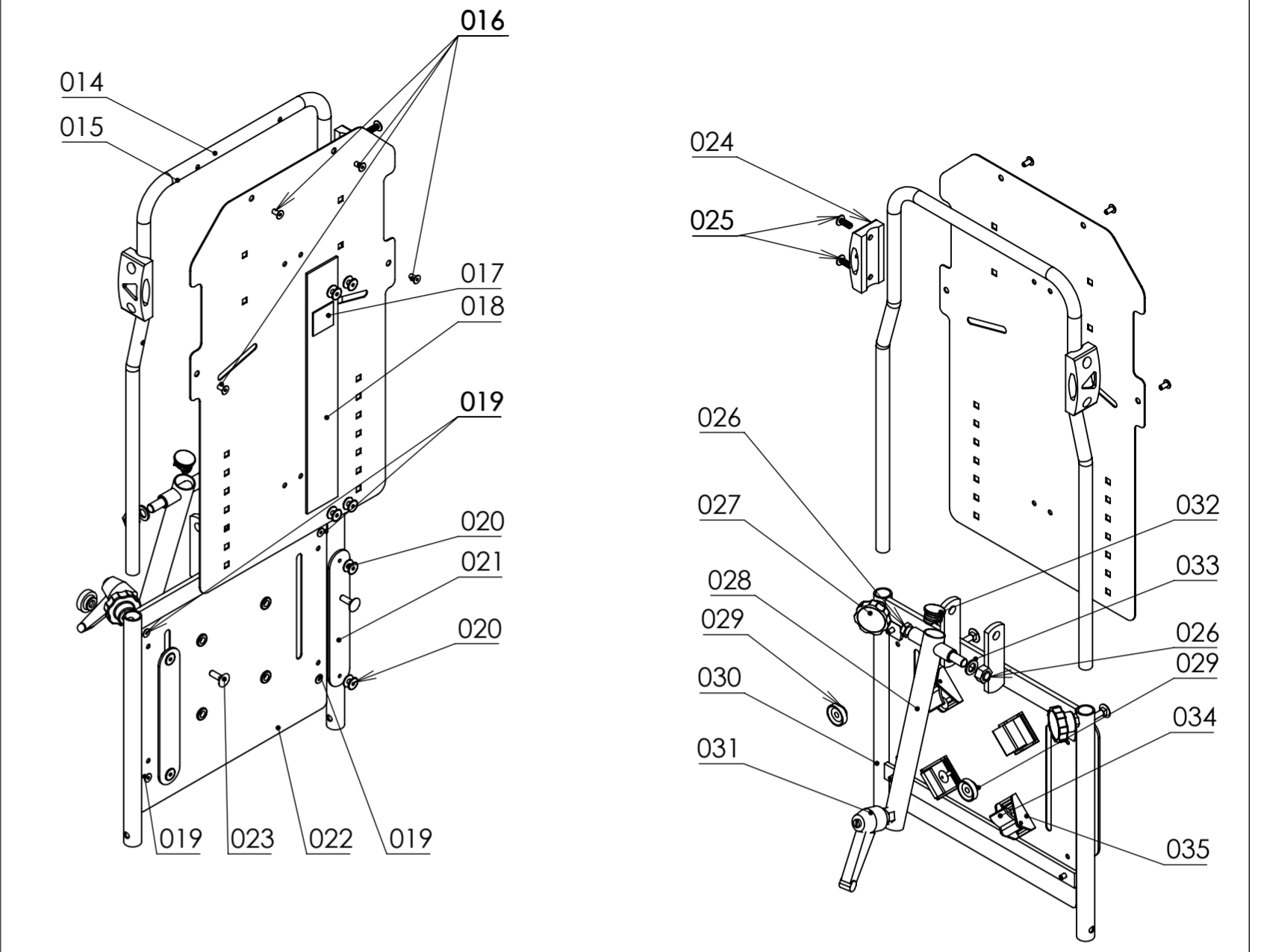


polotovár / norma		rozměr	materiál	barva / povrchová úprava	
všeobecná tolerance ISO 2768 - mK		 CAD	revize	měřítko	
			B	Sedačka TOM- MAXI norm. (CC)	
konstruoval	datum	jméno	číslo výkresu	1123071801	hmotnost
schválil	18.07.2023	nosek richard	AROP-číslo		4631.41 g
technolog	-	-	(SVR00421AA)		ISO A2

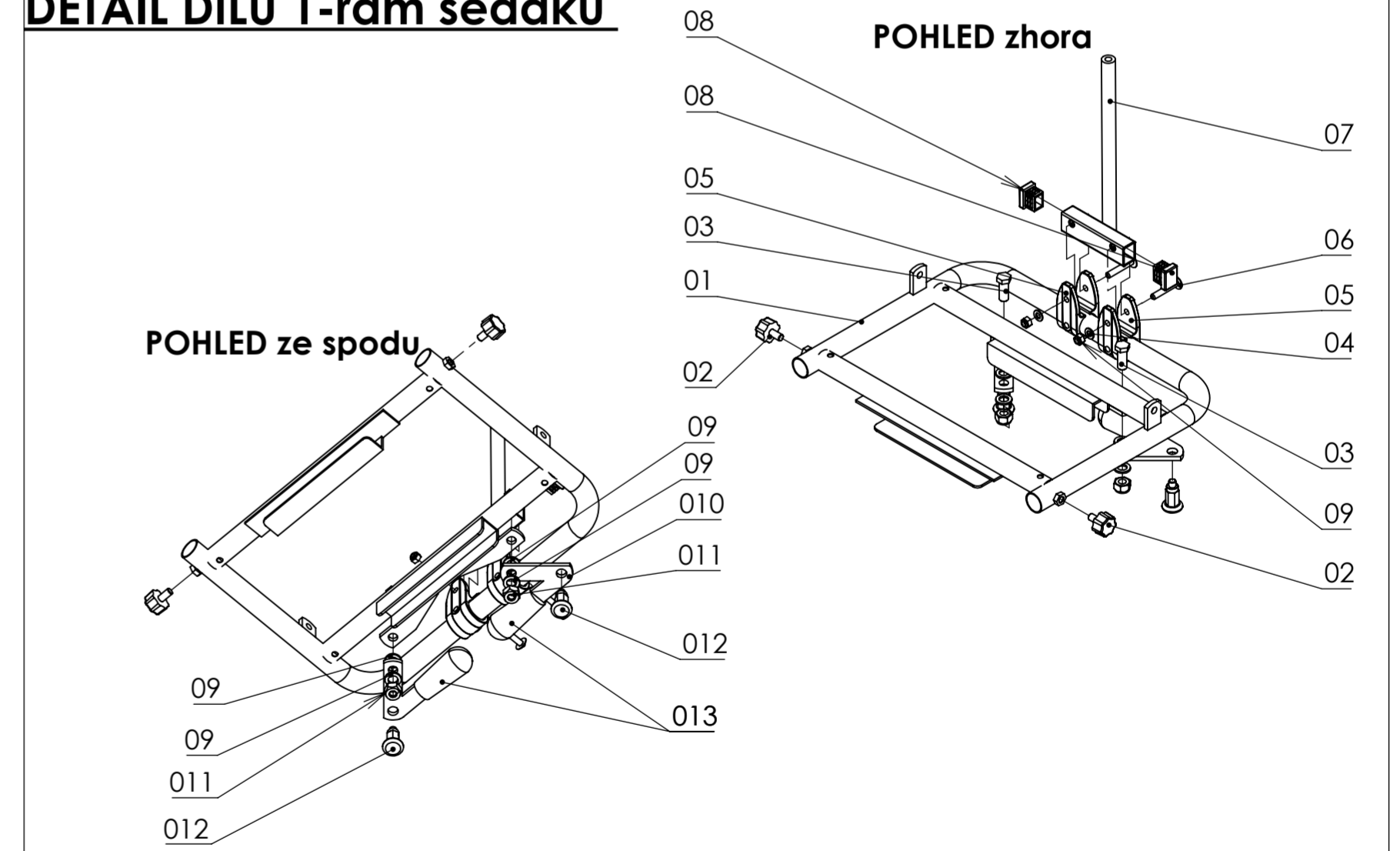
ROZLOŽENÝ STAV



DETAIL DÍLU 33-Opěradlo TOM B 30 (CC)



DETAIL DÍLU 1-rám sedáku



polotovár / norma		rozměr	materiál	barva / povrchová úprava	
všeobecná tolerance ISO 2768 - mK		 CAD	revize	B Sedačka TOM-B Classic 30 - norm. (CC)	měřítko
			datum		jméno
konstruoval		18.07.2023	nosek richard	číslo výkresu	1123071801
schválil		-	-	AROP-číslo	(SVR00411 AA)
technolog		-	-		ISO A2