

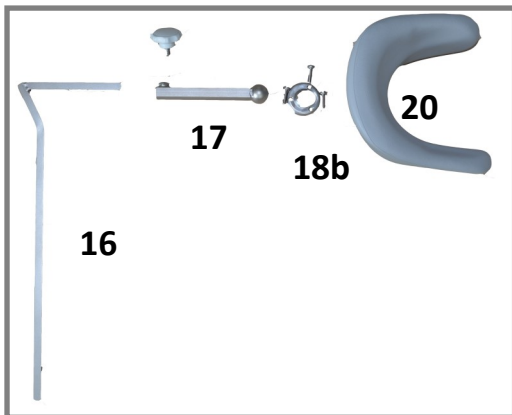
**DK: Springskitse til M2 Multi-Tip Big**

**EN: Spare parts for M2 Multi-Tip Big**

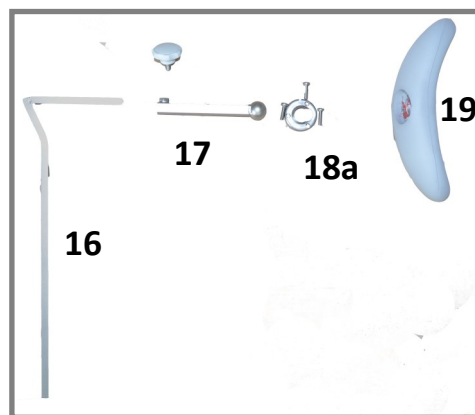




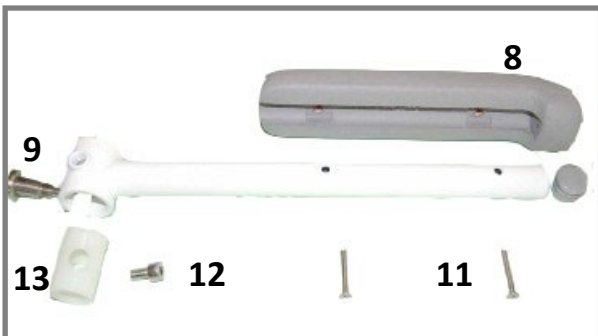
14



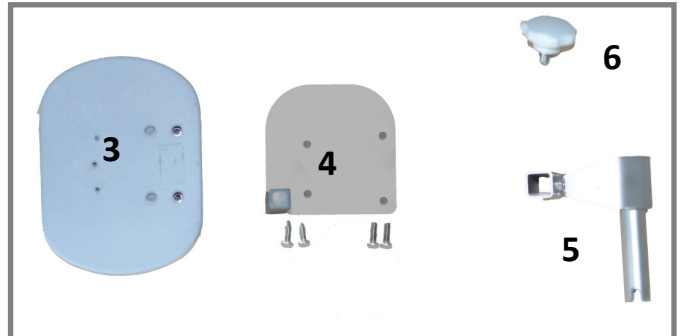
15



7

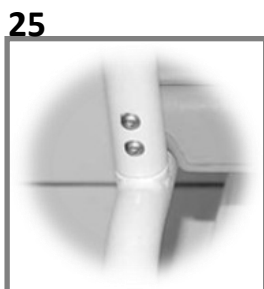
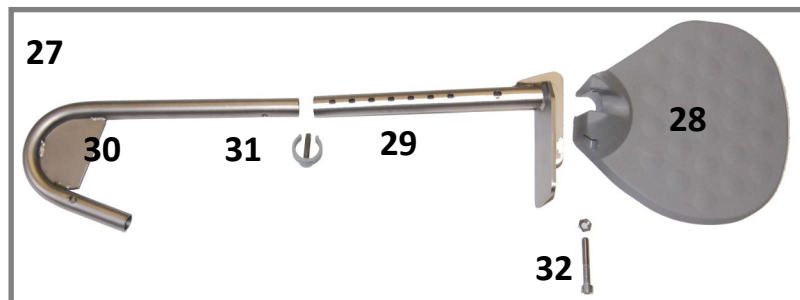
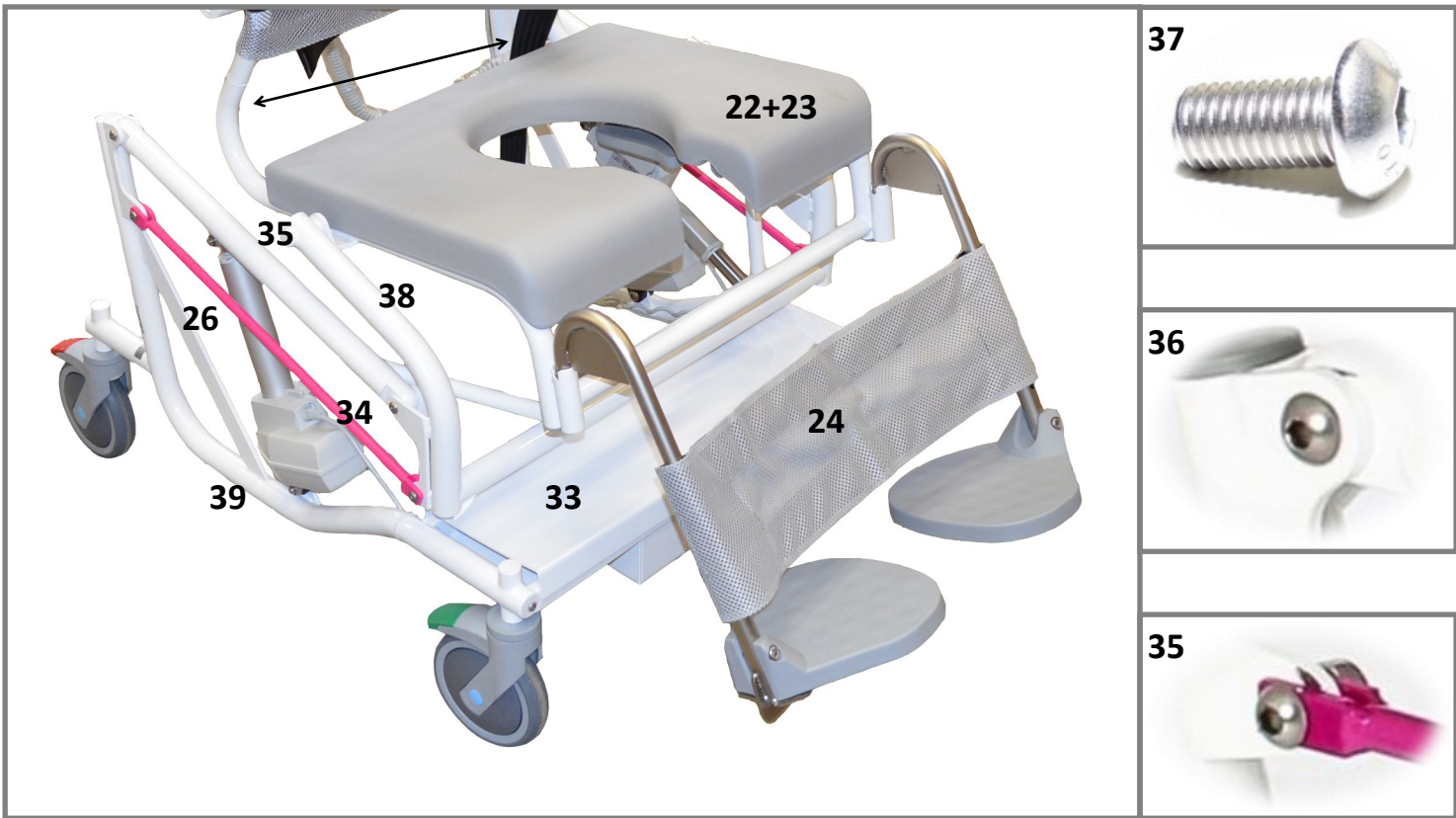


2



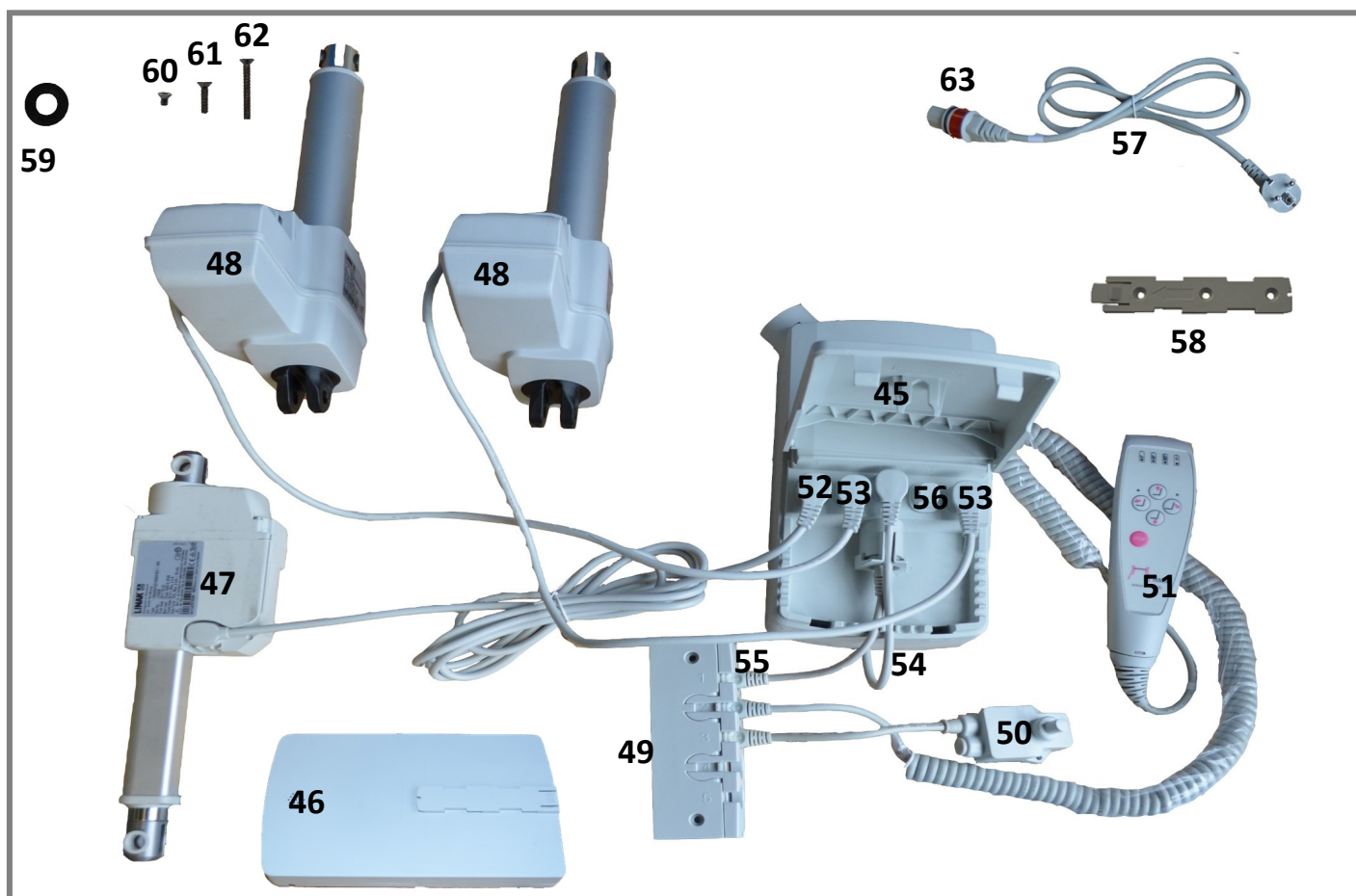
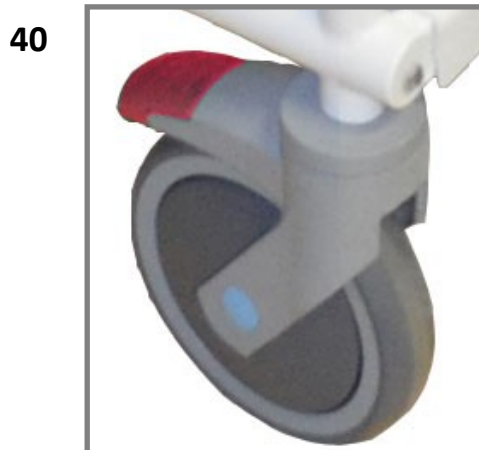
HMN a/s

Pos.	Reservedel/Spare part	Art. No.
1	<b>Netryg / Net weave back</b>	800572
2	<b>Komplet sæt sidestøtter til Multi-Tip Big / Complete set of sidesupports for Multi-tip Big</b>	310880
2	<b>Komplet sidestøtte, højre til Multi-Tip Big / Complete sidesupport, right, for M2 Multi-tip</b>	310881
2	<b>Komplet sidestøtte, venstre, til M2 Multi-tip / Complete sidesupport, right, for M2 Multi-tip</b>	310882
3	<b>PU skumpude til sidestøtte / PU foam padding for side supports</b>	800192
4	<b>Beslag til sidestøtte, højre, inkl. skruer og dupsko / Fitting for side support, right, incl. screws and ferule</b>	800409
4	<b>Beslag til sidestøtte, venstre, inkl. skruer og dupsko / Fitting for side support, left, incl. screws and ferule</b>	800409
5	<b>Holder til sidestøtte, højre / Mount for side support, right</b>	800410
5	<b>Holder til sidestøtte, venstre / Mount for side support, left</b>	800413
6	<b>Fingerskrue / Fingerscrew</b>	310081
7	<b>Komplet armlænsæt / Complete arm rest set</b>	310350
7	<b>Komplet armlæn, højre / Complete armrest, right</b>	310352
7	<b>Komplet armlæn, venstre / Complete armrest, left</b>	310353
8	<b>Pu skumpude til armlæn / PU foam padding for armrests</b>	800181
9	<b>Snaplås til armlæn / Quick release lock for armrests</b>	310254
10	<b>Rund grå dupsko / Round, grey ferule</b>	800244
11	<b>Skrue til montering af armlæn / Screws for fastening of armrest</b>	800012
12	<b>Bolt til armlæn / Bolt for armrest</b>	800082
13	<b>Nylonbøsning for armrest / White nylon bush for armrest</b>	310076
14	<b>Komplet nakkestøtte (højde x dybde x bredde) / Complete head support (height x width x depth)</b>	310871
15	<b>Komplet Supersoft nakkestøtte (højde x- bredde) / Complete supersoft head support (height x width)</b>	310870
16	<b>Højdejusterstang til nakkestøtte / Height adjustable pole for headrest</b>	800416
17	<b>Dybde juster stang til nakkestøtte / Depth adjustable pole for headrest</b>	800417
18a	<b>Skrue til montering af justeringsstang / Screws for mounting of adjustment bar</b>	800327
18b	<b>Skrue til montering af justeringsstang til H+D+B / Screws for mounting of adjustment bar for height, depth and width</b>	800546
19	<b>Grå nakkestøttepude Supersoft / Grey necksupport padding supersoft</b>	800247
20	<b>Grå nakkestøttepude (grå til hxbxd) / Grey necksupport padding (H x W x D)</b>	800191
21	<b>Rygstel / Backframe</b>	800485





Pos.	Reservedel/Spare part	Art. No.
22	<b>Sæde til M2 / Seat for M2</b>	310345
23	<b>Intimsæde til M2 / Seat with XL hole for M2</b>	310342
24	<b>Lægstøtte til M2 / Leg rest for M2</b>	310226
25	<b>Skruer "boxet", 4 stk. / Screws for assembling of frame, 4 pcs.</b>	800290
26	<b>Sædestel / Frame for seat</b>	800421
27	<b>Komplette højdejusterbare fodstøtter til M2 (sæt) / Complete height adjustable footrests for M2 (set)</b>	310275
27	<b>Fodstøtte, højre / Footrest, right</b>	310276
27	<b>Fodstøtte, venstre / Footrest, left</b>	310277
28	<b>Fodstøtteplade, højre / Footplate, right</b>	-
28	<b>Fodstøtteplade, venstre / Footplate, left</b>	-
29	<b>Underdel til fodstøtte / Lower part for footrest</b>	-
30	<b>Bøjlerør til fodstøtte/ Hanger pibe for footrest</b>	-
31	<b>Clips til fodstøtte / Clips for footrest</b>	800170
32	<b>Bolt med møtrik til fodstøtteplade / Bolt for footplate with nut</b>	800169
33	<b>Dæklade til Multi-tip i hvid plast / Cover for Multi-tip in white plast</b>	800580
34	<b>Styrestang (magenta) / Controlling pole (magenta)</b>	800419
34	<b>Bolte og møtrikker til styrestang, 4 stk. Bolts and nuts for the controlling pole, 4 pcs.</b>	800422
35	<b>Stabilisator ramme / Stabilisator frame</b>	800420
36	<b>Bolte og møtrikker til stabilisator, 4 stk. / Bolts and nuts for the stabilisator, 4 pcs.</b>	800423
37	<b>Bolt til fastgørelse af midterstel, 1 stk. / Bolt for fastening of centerframe, 1 pcs.</b>	800424
38	<b>Midterstel / Centerframe</b>	800441
39	<b>Bundstel / Bottomframe</b>	800442



Pos.	Reservedel/Spare part	Art. No.
40	150 mm hjul / 150 mm wheel	800475
41	150 mm retningsfasthjul / 150 mm directional wheel	800476
42	Bøsning til 150 mm hjul / Bush for 150 mm wheel	800477
43	Skrue til 150 mm hjul / Screws for 150 mm wheels	800478
	Nylonskive til 150 mm hjul / Nylon for 150 mm wheel	800479
45	Kontrolboks / Control box	800461
46	Batteri / Battery	800464
47	Aktuator (motor) til ryg-funktion / Actuator ("engine") for tilt of seat.	800489
48	Aktuator (motor) til højde-funktion / Actuator ("engine") for height adjustment.	800459
49	Samledåse / Junction Box	800465
50	Nødfirknap / Button for emergency lowering	800468
51	Håndbetjening med ledning / Hand remove with wire	800466
52	Kabel til rygaktuator / Cable for actuator for tilt of the seat	800490
53	Kabel til højre højdeaktuator / Cable for right actuator for height adjustment	800467
53	Kabel til venstre højdeaktuator / Cable for left actuator for height adjustment	800467
54	Kabel fra batteri til kontrolboks / Cable from battery to control box	800469
55	Kabel fra kontrolboks til samledåse / Cable from control box to junction box	800463
56	Blindprop / Blind plug	800470
57	Netkabel (strømskik) / Power cord	800471
58	Beslag til fastgørelse af batteriboks / Bracket for fastening of battery box	800472
59	Rem til højdeaktuator / Strap for height adjustment actuator	800473
60	Små skruer til beslag til fastgørelse af batteriboks, 3 stk. / Small screws for fastening of battery box, 3 pcs	800474
61	Skruer til nødfir og vinkelbeslag, 4 stk. / Screws for emergency lowering and angle bracket, 4 pcs	800482
62	Skruer til samledåse, 2 stk. / Screws for Junction Box, 2 pcs	800483
63	Låsering (rød) til netkabel/strømskik / Locking ring (red) for power cord	800487



CREE SAS  
Avenue de Champlevert - ZI du Recou - 69520 GRIGNY  
Accueil : 04.72.24.08.99 et cree@cree.fr et SAV : 04.72.24.15.24 et sav@cree.fr



**HMN** since 1934

Midtager 22 - 2605 - Brøndby - Danmark

Tlf.: +45 4396 2400 - E-mail: info@hmn.dk - Web: www.hmn.dk

**HMN**