



## Nielsen Line Shower Stool®

**A: Shower Stool - 41 cm, 313001**  
**B: Shower Stool - 50 cm 313002**

**DK: Betjeningsvejledning**  
**S: Bruksanvisningen**  
**N: Bruker veiledning**  
**GB: User instructions**  
**D: Bedienungsanleitung**  
**FIN: Käyttöohje**  
**E: Instrucciones de uso**  
**F: Manuel**  
**I: Manuale**  
**NL: Gebruiksaanwijzing**



- |  |  |   |
|--|--|---|
| <p><b>1</b></p> <ul style="list-style-type: none"> <li>• Produktbeskrivelse</li> <li>• Produktbeskrivning</li> <li>• Produktbeskrivelse</li> <li>• Product Description</li> <li>• Produktbeshreibung</li> <li>• Tuotekuvaus</li> <li>• Descripción del producto</li> <li>• Description du produit</li> <li>• Descrizione del prodotto</li> <li>• Productbeschrijving</li> </ul>  | <p><b>2</b></p> <ul style="list-style-type: none"> <li>• Indhold</li> <li>• Innehåll</li> <li>• Innhold</li> <li>• Content</li> <li>• Inhalt</li> <li>• Sisältö</li> <li>• Contenido</li> <li>• Contenu</li> <li>• Contenuto</li> <li>• Inhoud</li> </ul>                            | <p><b>3</b></p> <ul style="list-style-type: none"> <li>• Samlevejledning</li> <li>• Monteringsanvisningar</li> <li>• Monteringsveiledning</li> <li>• Assembling instruction</li> <li>• Montageanleitung</li> <li>• Kokoaminen suuntiin</li> <li>• Direcciones montaje</li> <li>• Instructions d'installation</li> <li>• Istruzioni per l'installazione</li> <li>• Montagehandleiding</li> </ul> |
| <p><b>4</b></p> <ul style="list-style-type: none"> <li>• Vedligeholdelse/Garanti</li> <li>• Företräddande/Garanti</li> <li>• Vedlikehold/Garanti</li> <li>• Maintenance/Warranty</li> <li>• Wartung/Garantie</li> <li>• Huolto/Takuu</li> <li>• Mantenimiento/Garantia</li> <li>• Maintenance/Garantie</li> <li>• Manutenzione/Garanzia</li> <li>• Onderhoud/Garantie</li> </ul> | <p><b>5</b></p> <ul style="list-style-type: none"> <li>• Ekstraudstyr</li> <li>• Tillval</li> <li>• Valgfrie utstyr</li> <li>• Accessories</li> <li>• Zubehör</li> <li>• Asusteet</li> <li>• Accesorios</li> <li>• Accessoires</li> <li>• Accessori</li> <li>• Toebehoren</li> </ul> | <p><b>6</b></p> <ul style="list-style-type: none"> <li>• Reservedele</li> <li>• Reservdelar</li> <li>• Reservedeler</li> <li>• Spare parts</li> <li>• Ersatzteile</li> <li>• Varaosat</li> <li>• Refacciones</li> <li>• Pièces de rechange</li> <li>• Pezzi di ricambio</li> <li>• Reserve-onderdelen</li> </ul>  |

Bænk beregnet til at sidde på ved badning/vask/brusning.

Bänk avsedd att sitta på vid bad/tvätt/dusch

Krakk laget for å sitte på, når man vasker/dusjer

Stool made to sit on, when washing/showering.

Hocker geeignet zum sitzen beim baden/Duschen und Abwaschen

Jakkara tehty istua, kun peset/suihkussa

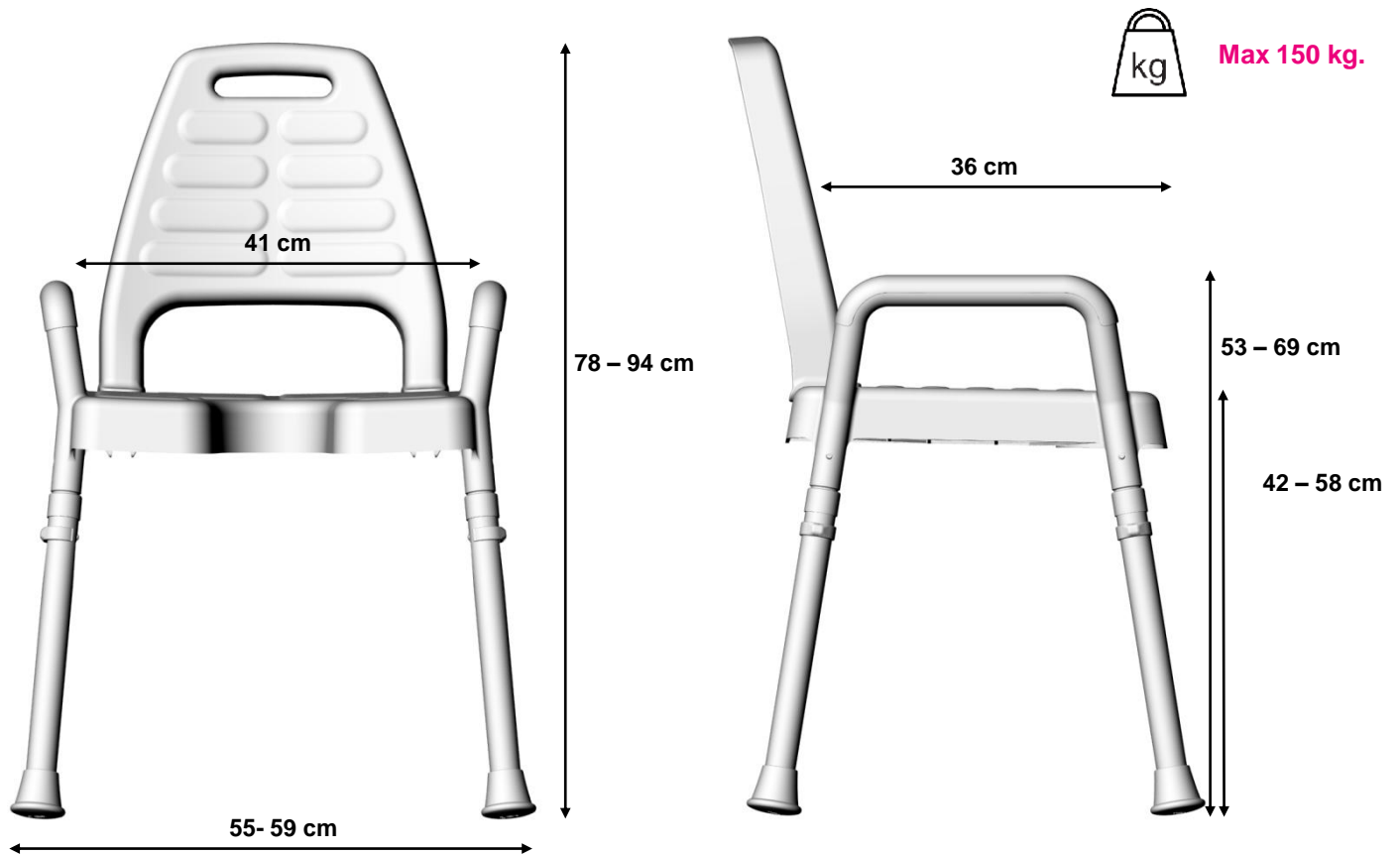
Taburete realizado para sentarse, al lavar/ducha.

Tabouret fait pour s'asseoir, lors du lavage/douche.

Sgabello fatto per sedersi, quando si lava/doccia

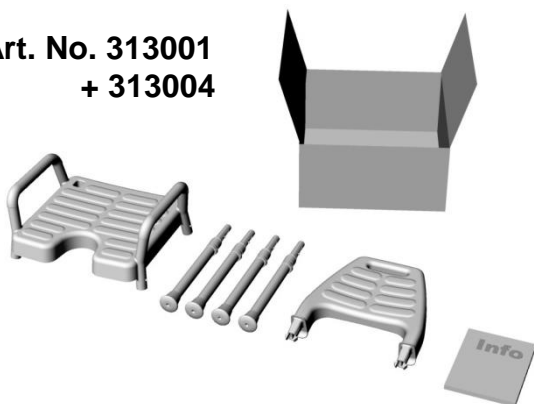
Kruk gemaakt om op te zitten, bij het wassen/douchen.

- 1 A:** Badebænk – 41 cm  
 Duschstol – 41 cm  
 Dusjkrak – 41 cm  
 Shower Stool – 41 cm  
 Duschhocker – 41 cm  
 Suihkuyuoli – 41 cm  
 Silla de ducha – 41 cm  
 Doccia sedia – 41 cm  
 Douchestoel – 41 cm



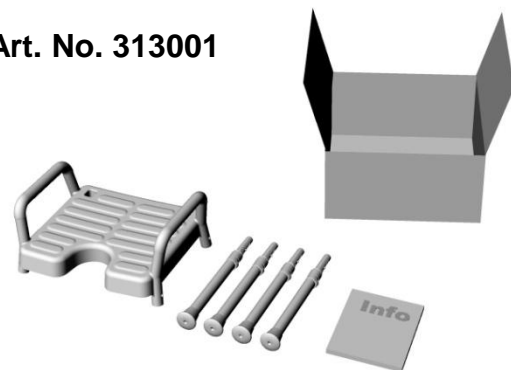
**2-1**

Art. No. 313001  
 + 313004

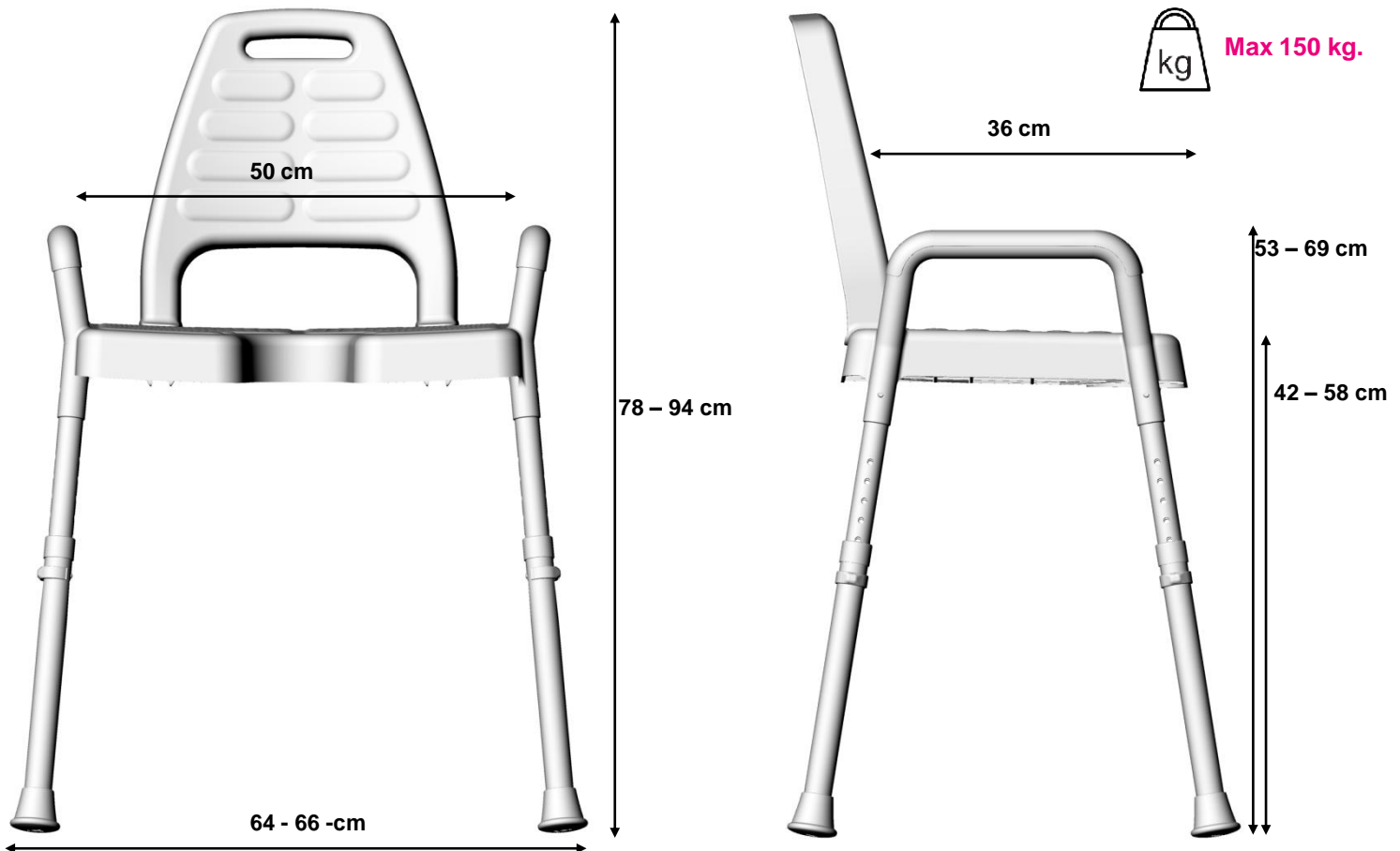


**2-2**

Art. No. 313001

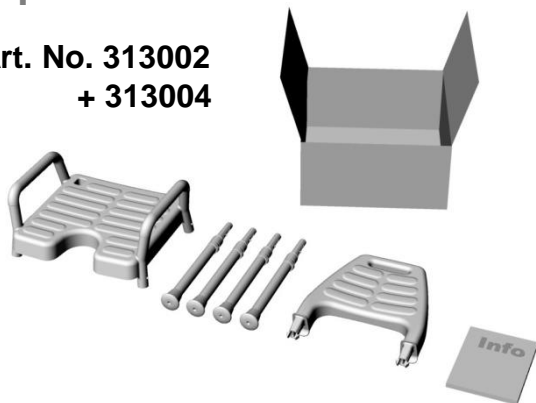


- 1 B:** Badebænk – 50 cm  
 Duschstol – 50 cm  
 Dusjkrak – 50 cm  
 Shower Stool – 50 cm  
 Duschhocker – 50 cm  
 Suihkuyuoli – 50 cm  
 Silla de ducha – 50 cm  
 Doccia sedia – 50 cm  
 Douchestoel – 50 cm



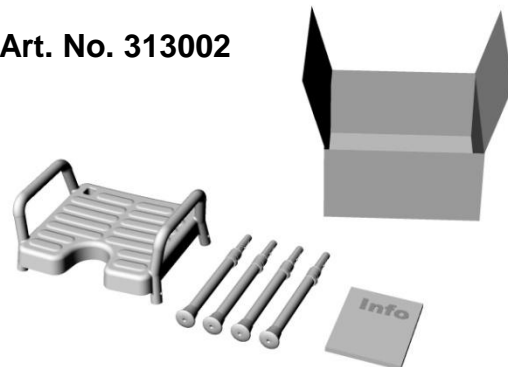
**2-1**

Art. No. 313002  
 + 313004

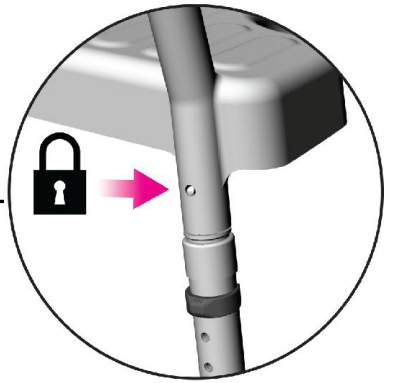
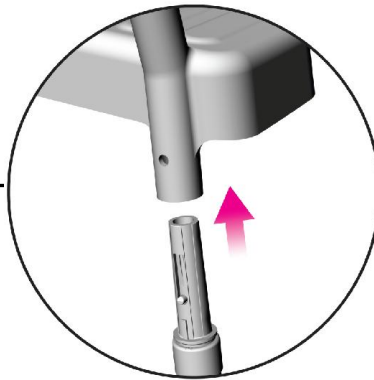
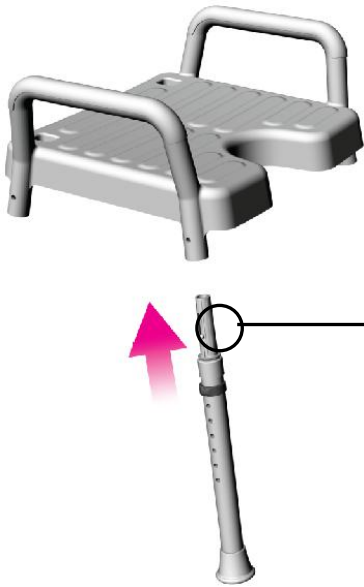


**2-2**

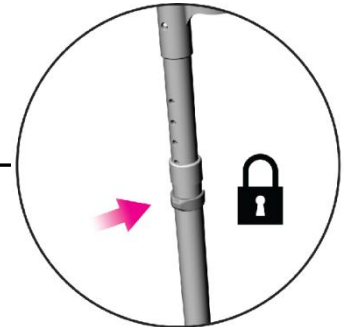
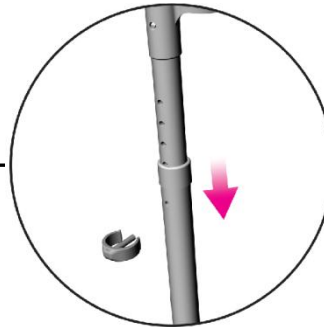
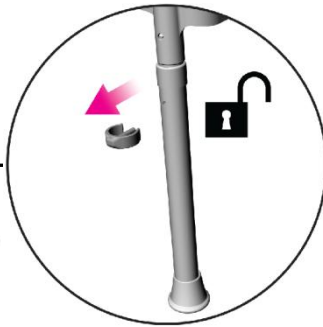
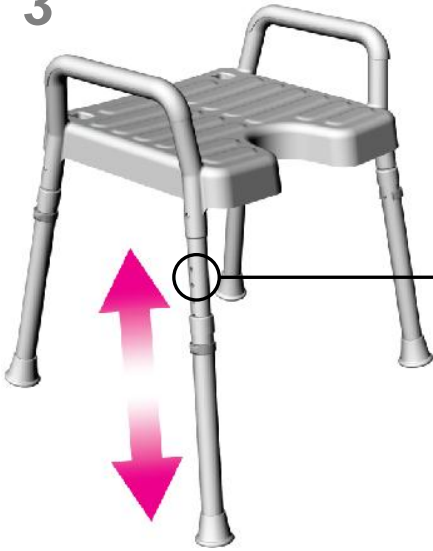
Art. No. 313002



3

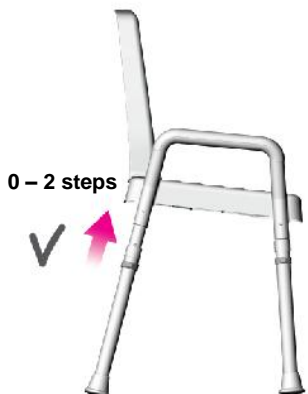


3

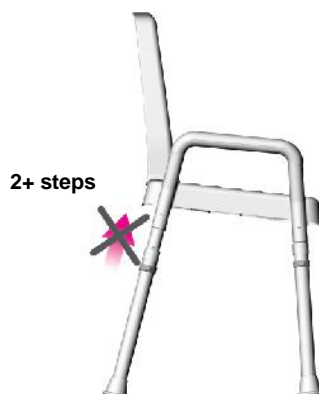


3

A: Shower Stool – 41 cm  
B: Shower Stool – 50 cm

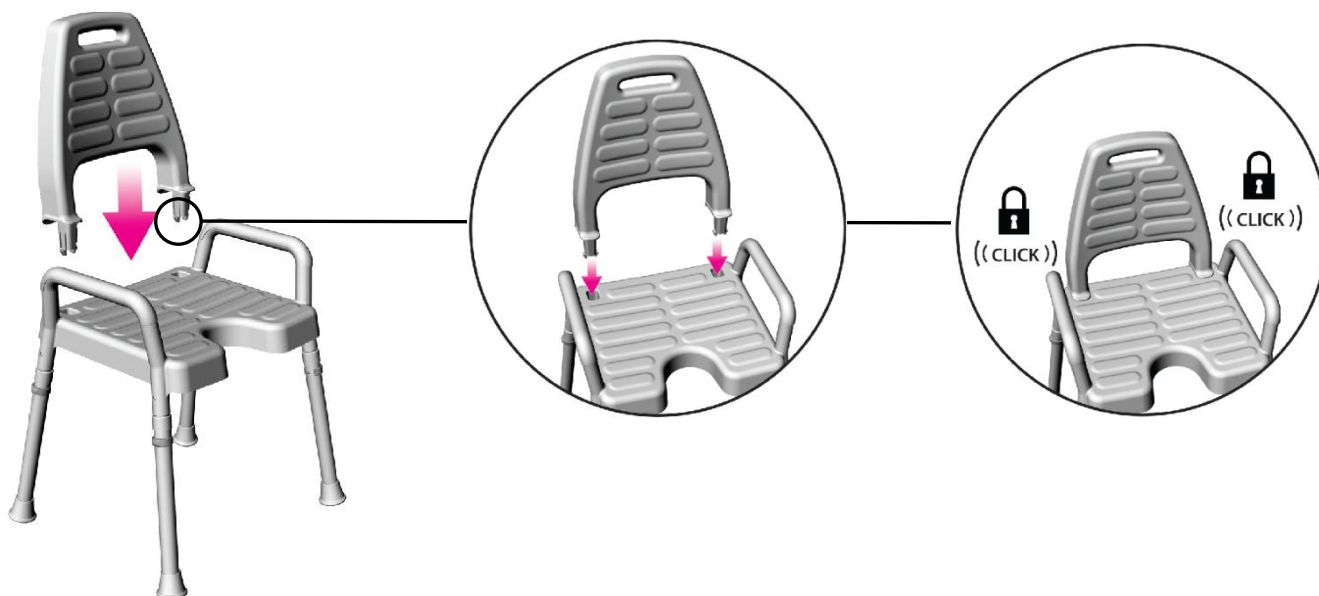


A: Shower Stool – 41 cm  
B: Shower Stool – 50 cm

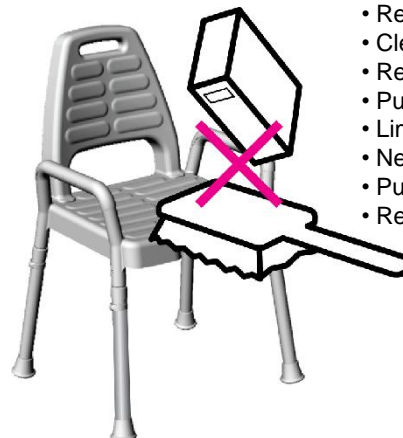


A: Shower Stool – 41 cm  
B: Shower Stool – 50 cm

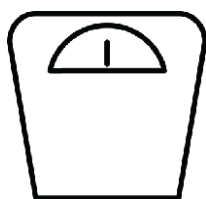
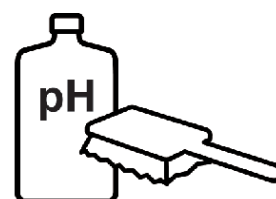
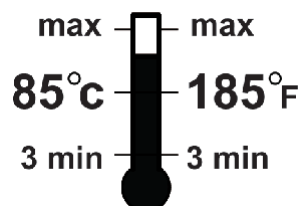


**3** A+B+C**4**

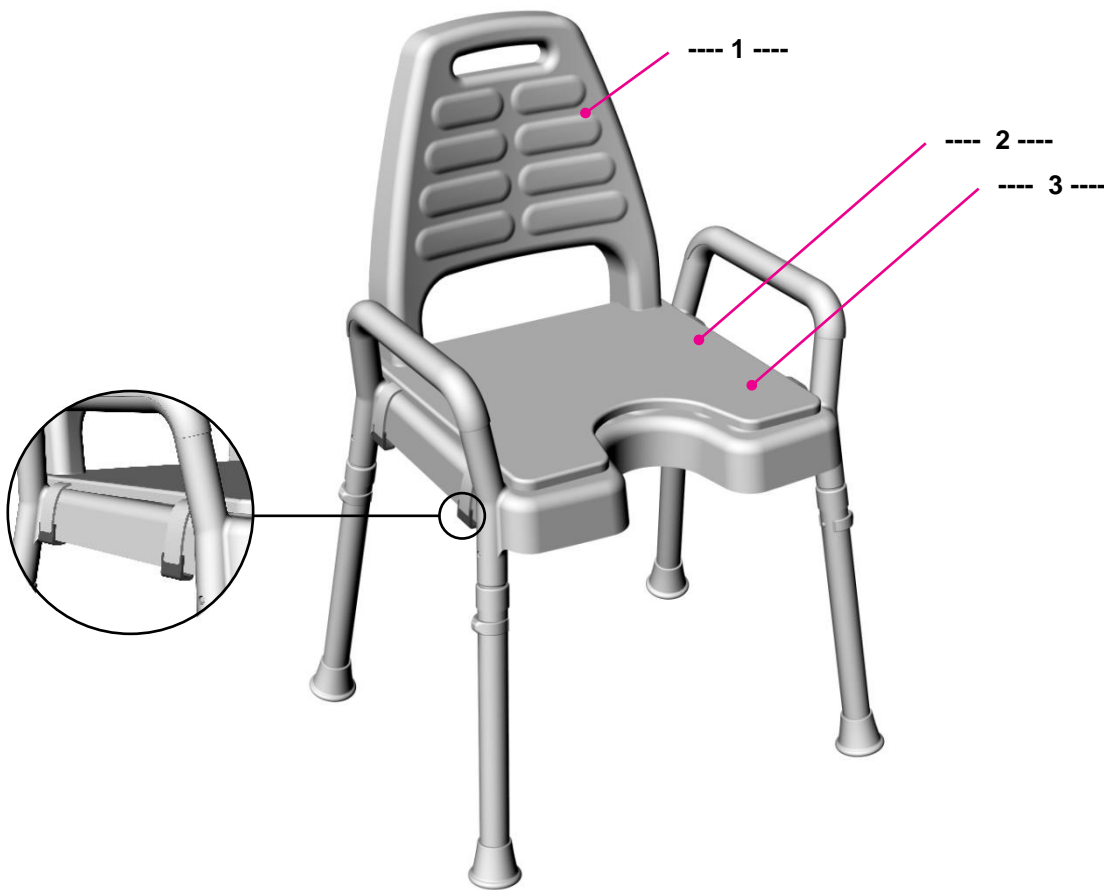
- Må ikke anvendes, hvis den er defekt.
- Använd inte om den är defekt.
- Må ikke brukes hvis den er defekt.
- Do not use if it is defective.
- Nicht verwenden, wenn es defekt ist.
- Älä käyttää, jos se on viallinen.
- No lo use si está deftuoso.
- Ne pas utiliser si elle est défectueuse.
- Non utilizzare se è difettoso.
- Niet gebruiken als het defect is.



- Rengør uden skuremiddel.
- Rengör utan skurmedel.
- Rengjør uten slipemidler.
- Clean without scouring agents.
- Reinigen Sie ohne Scheuermittel.
- Puhdistaa ilman hankausaineita.
- Limpia sin agentes abrasivos.
- Nettoie sans produits abrasifs.
- Pulisce senza abrasivi.
- Reinigt zonder schuurmiddelen.

**Max 150 kg.****Min 5 - Max 9****Garanti:** 2 års reklamationsret mod fabrikationsfejl**Garanti:** 2 års reklamationsrätt mot fabrikationsfel**Garanti:** 2 års garanti mot fabrikasjonsfeil**Warranty:** 2 years right of complaint against manufacturing errors.**Garantie:** 2 Jahre Reklamationsrecht auf Fabrikationsfehler**Takuu:** 2 vuotta takuu valmistusvirheistä**Garantia:** 2 años de garantía contra los errores de fabricación**Garantie:** 2 ans de garantie contre les erreurs de fabrication**Garanzia:** 2 anni di garanzia contro gli errori di fabbricazione**Garantie:** 2 jaar garantie op fabricage fouten

5



----- 1 -----

- Ryg
- Ryggstöd
- Rygg
- Backrest
- Rücklehne
- Selkänoja
- Respaldo
- Dossier
- Schienale
- Rug

Art. no. 313004

A + B



  Ethanol  
50 ° C 93%

----- 2 -----

- Pude 41 cm
- Kudde 41 cm
- Pute 41 cm
- Cushion 41 cm
- Kissen 41 cm
- Tyyny 41 cm
- Cojin 41 cm
- Coussin 41 cm
- Cuscino 41 cm
- Kussen 41 cm

Art. no. 313020

C



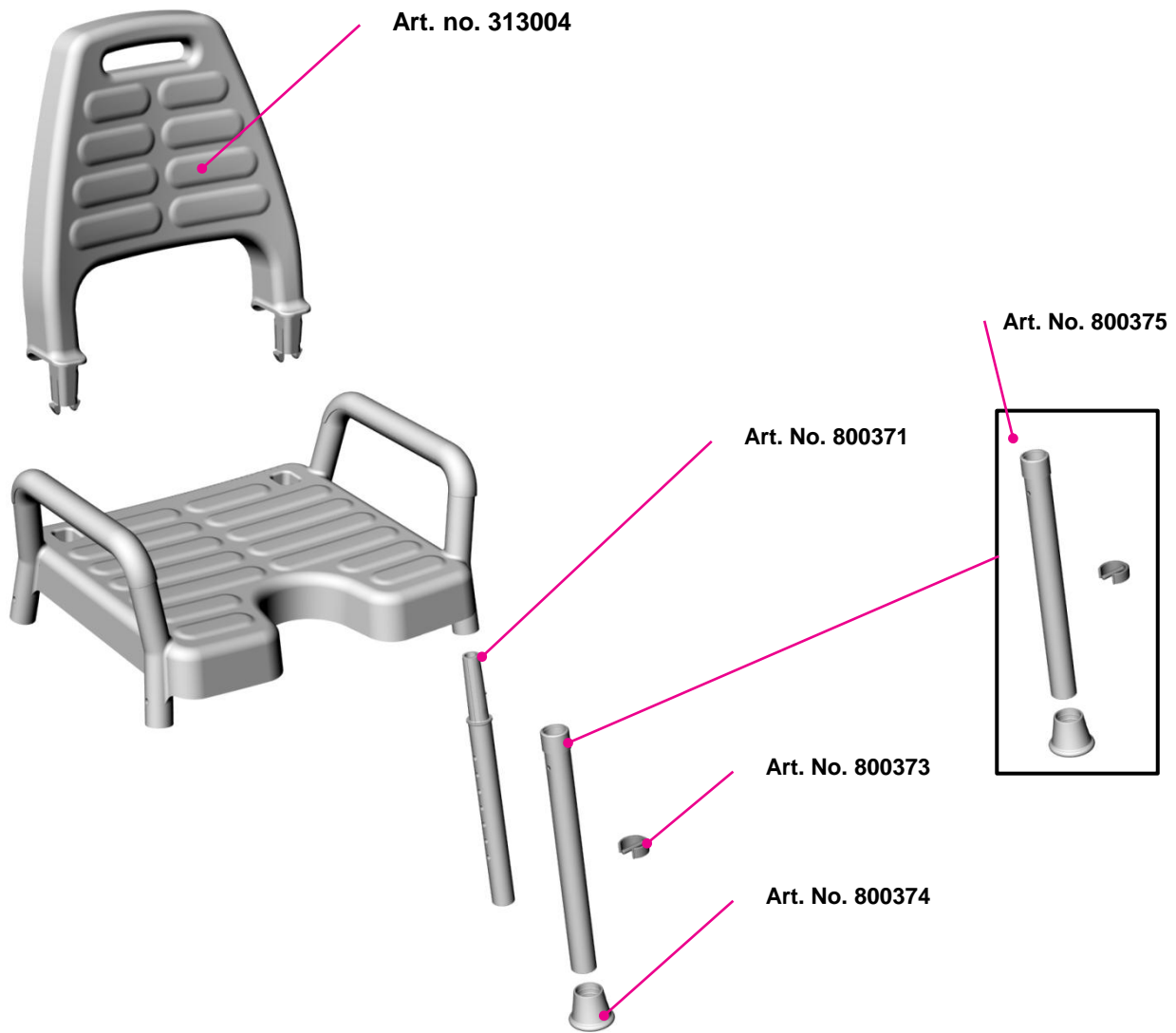
  Ethanol  
50 ° C 93%

----- 3 -----

- Pude 50 cm
- Kudde 50 cm
- Pute 50 cm
- Cushion 50 cm
- Kissen 50 cm
- Tyyny 50 cm
- Cojin 50 cm
- Coussin 50cm
- Cuscino 50 cm
- Kussen 50 cm

Art. no. 313021

6





CREE SAS

Avenue de Champlevert - ZI du Recou - 69520 GRIGNY

Accueil : 04.72.24.08.99 et cree@cree.fr et SAV : 04.72.24.15.24 et sav@cree.fr

**DEALER**



**HMN** since 1934

**Manufacturer:**

**HMN a/s**

**Midtager 22**

**DK-2605 Brøndby**

**Danmark**

**Tlf: +45 43 96 24 00**

**E-mail: info@hmn.dk**

**www.hmn.dk**