



**Chaise de  
douche/WC  
NIELSEN  
Ref. 20113 – 20114  
Kit Gdes roues  
20115**

**Manuel d'instruction**

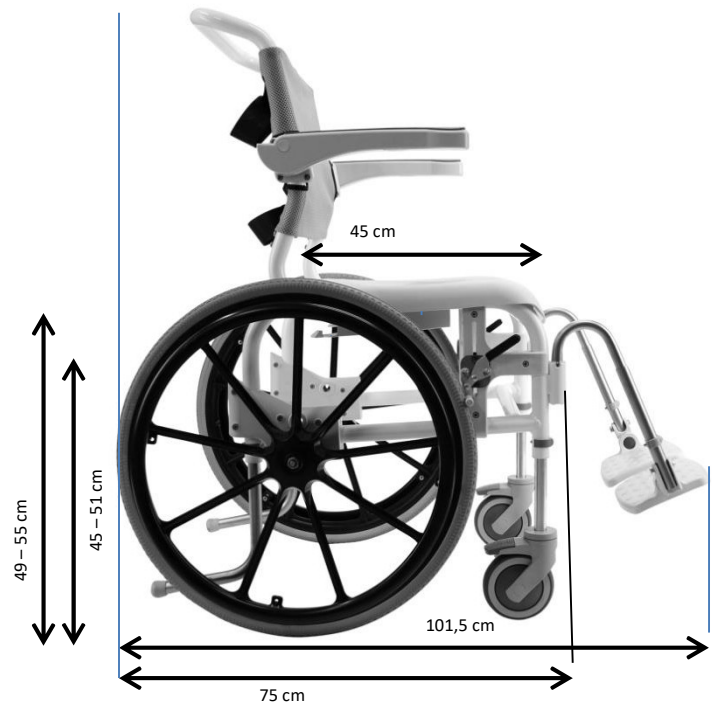
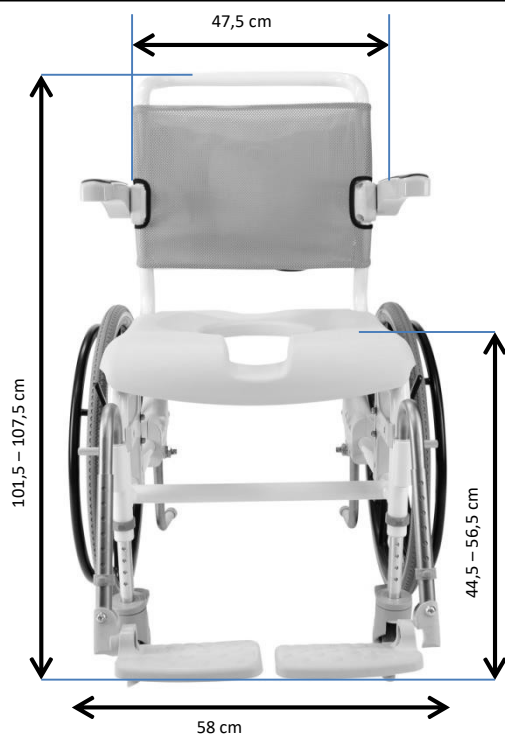
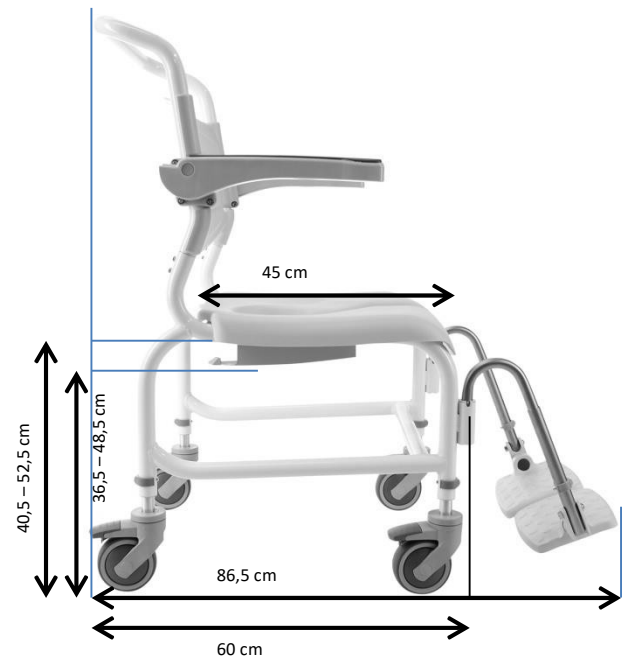
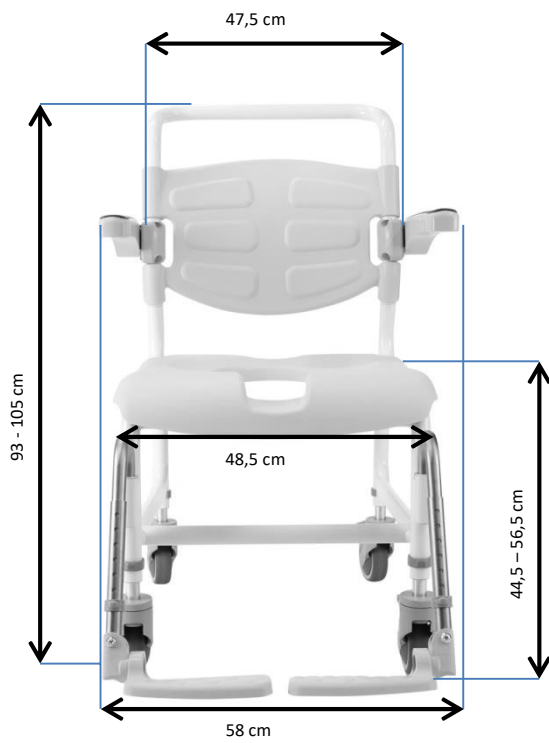







**Espérance d'utilisation :  
10-15 ans.**

- 
- |                                 |                                 |                                      |                               |
|---------------------------------|---------------------------------|--------------------------------------|-------------------------------|
| <b>1</b> Description du produit | <b>2</b> Contenu                | <b>3</b> Instructions d'installation | <b>4</b> Manuel d'instruction |
| <b>5</b> Accessoires            | <b>6</b> Maintenance / Garantie | <b>7</b> Pièces de rechange          |                               |

# 1 Description

Conçu pour une utilisation en salle de bain / douche et WC.

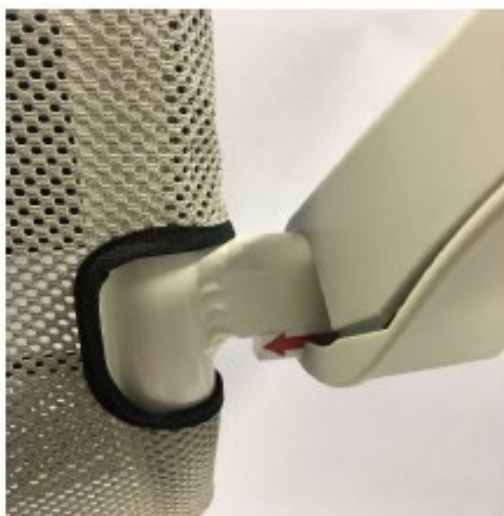


				
<b>Art.</b>	20114	20113	20114 + 20115	20113 + 20115
<b>ISO</b>	09 12 03	09 12 03	09 12 03	09 12 03
<b>HMI no.</b>	84437	84436		
	12,6 kg	12,2 kg	18,6 kg	18,2 kg

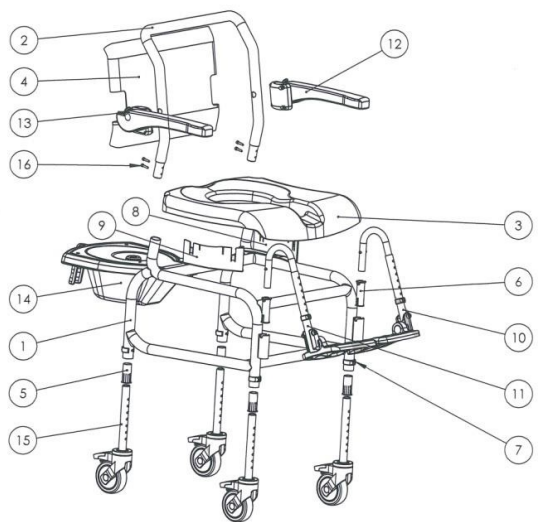
- For din sikkerhed
- För din säkerhet
- For din sikkerhet
- For your safety
- Für Ihre Sicherheit
- Oman turvallsuuden
- Para su seguridad
- Pour votre sécurité
- Per la vostra sicurezza
- Voor uw veiligheid



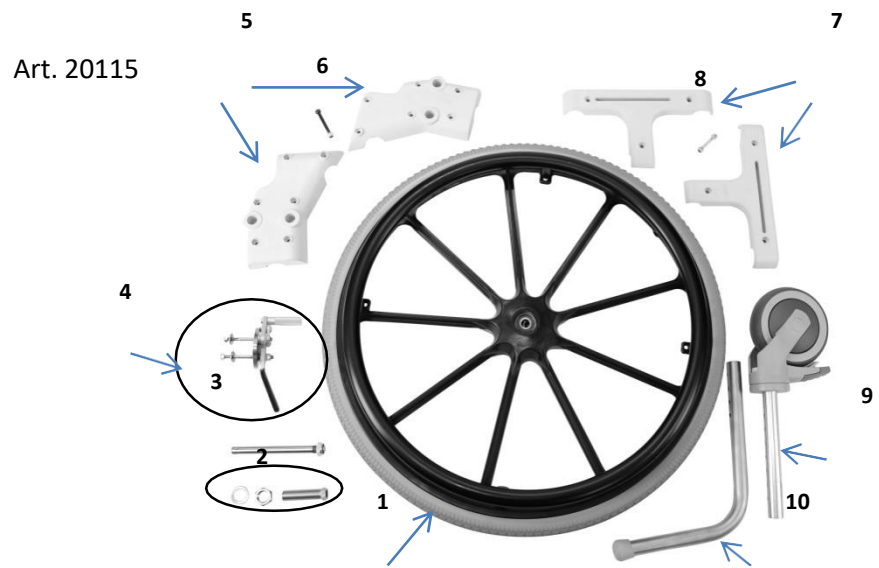
Max 150 kg.



## 2 Contenu



Pos.	Produit	No.
1	Châssis de base	1 pcs.
2	Cadre du dossier	1 pcs.
3	Siège	1 pcs.
4	art. 313031 Dossier en plastique  art. 313030 Dossier net	1 pcs.
5	Bague pour télescopique (Monté)	4 pcs.
6	Bague pour repose-pieds (Monté)	4 pcs.
7	Clips pour les pieds télescopiques	4 pcs.
8/9	Titulaire du godet (Monté)	1 set
10/11	Repose-pied	1 set
12/13	Accoudoir (Montés)	1 set
14	Seau Accessoires	-
15	Pieds télescopiques avec roues	4 pcs.
16	Vis pour dossier	4 pcs.



Pos.	Produit	No.
1	Roue arrière	2 pcs.
2	Bague pour roue arrière	2 set.
3	Essieu à dégagement rapide	2 pcs.
4	Freins incl. Supports	2 set.
5	Supports de la roue arrière	2 set.
6	Vis pour les supports de la roue arrière	12 pcs.
7	Supports de freins	2 set.
8	Vis pour les supports de freins	6 pcs.
9	125mm. - Roue	1 pcs.
10	Protection anti-basculement	2 pcs.

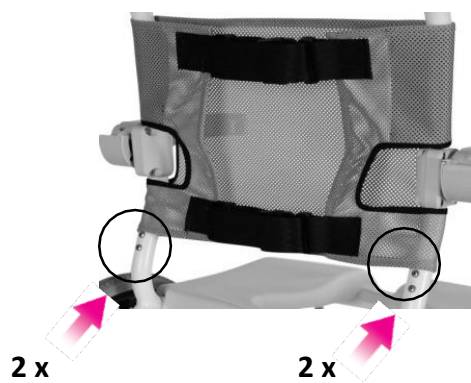
### 3 Montage

---

- Roues



- Cadre postérieur



- Resserrer les boulons après 30 jours

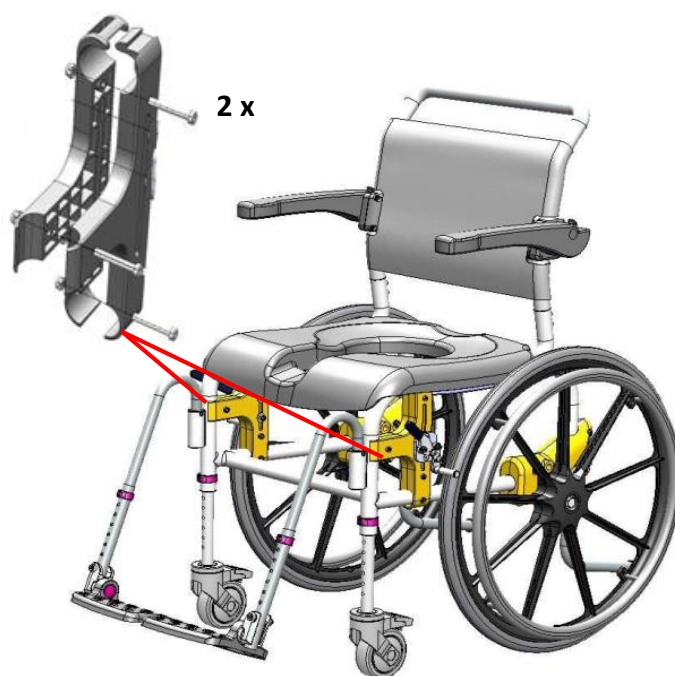
- Siège



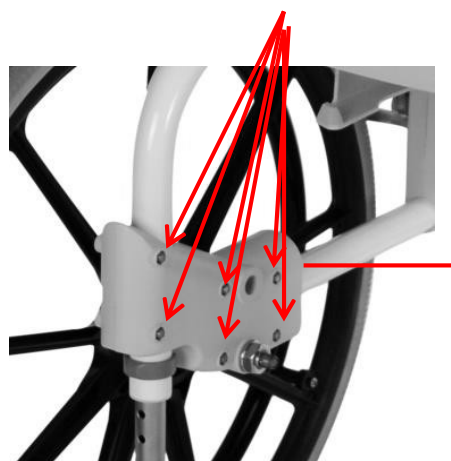
• Accoudoir



Monter les supports de frein (2 x 3 vis)

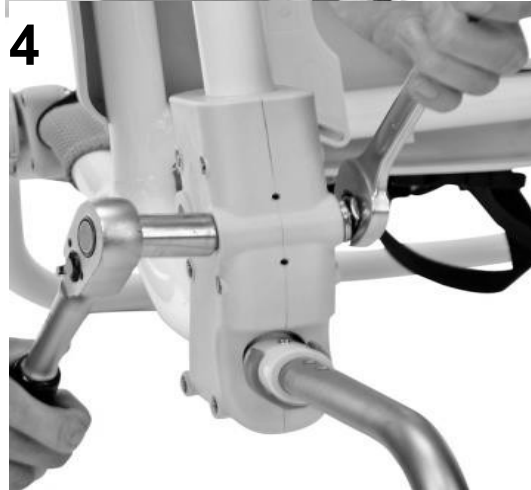
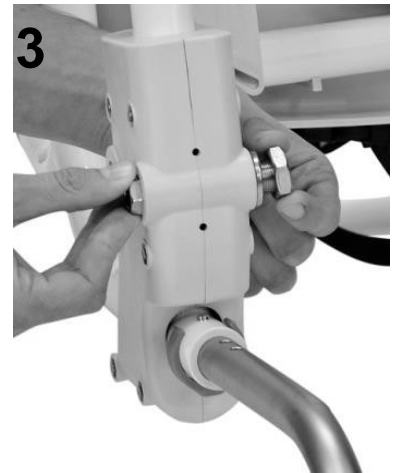
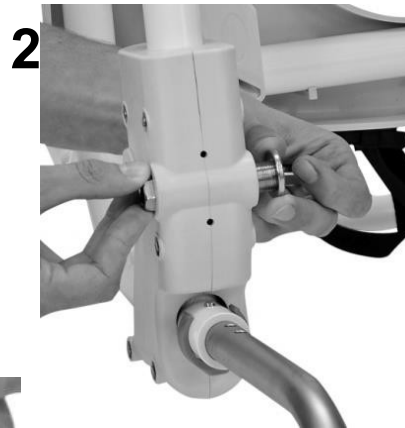
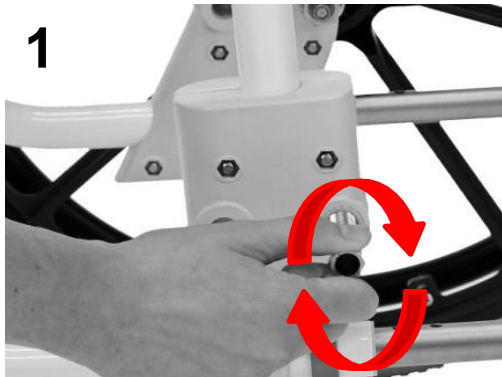


Monter les supports de roues automotrices (2 x 6 vis)



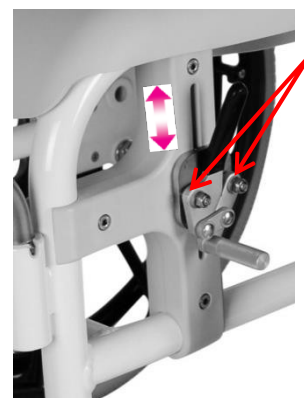


- Monter les bagues



•Ne pas trop serrer!

Monter les freins / ajuster (2 x 2 vis)

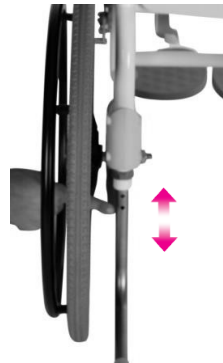


2 x

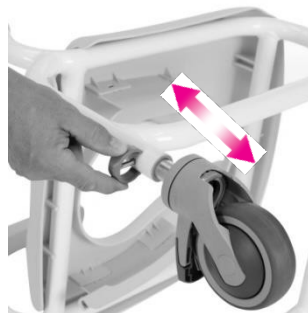




• Appuyez sur pour le montage



• Réglage de la hauteur



4 x

• Dossier filet



• Utilisation / Retrait des accoudoirs



## ATTENTION

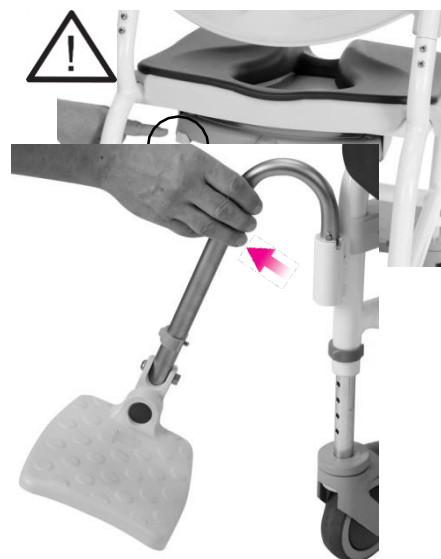
- Ne pas s'appuyer sur les accoudoirs si les accoudoirs ne sont pas montés correctement
- Ne soulevez pas le fauteuil par les accoudoirs

---

•Retrait du bassin

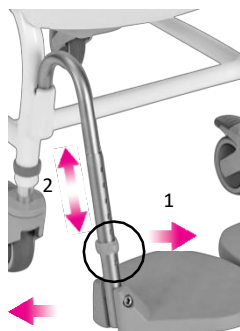


• Fonctionnement des repose pieds.



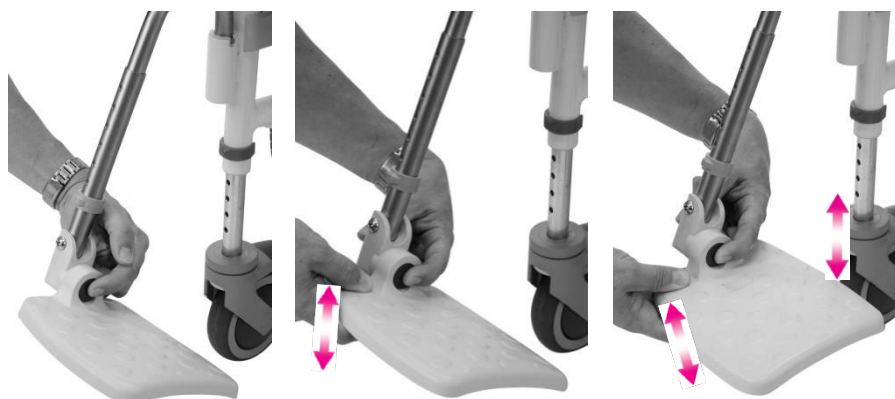
---

• Réglage en hauteur



---

• Réglage de l'angle des repose-pieds

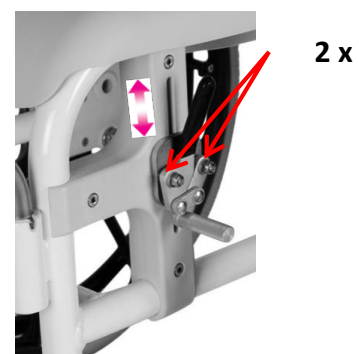


---

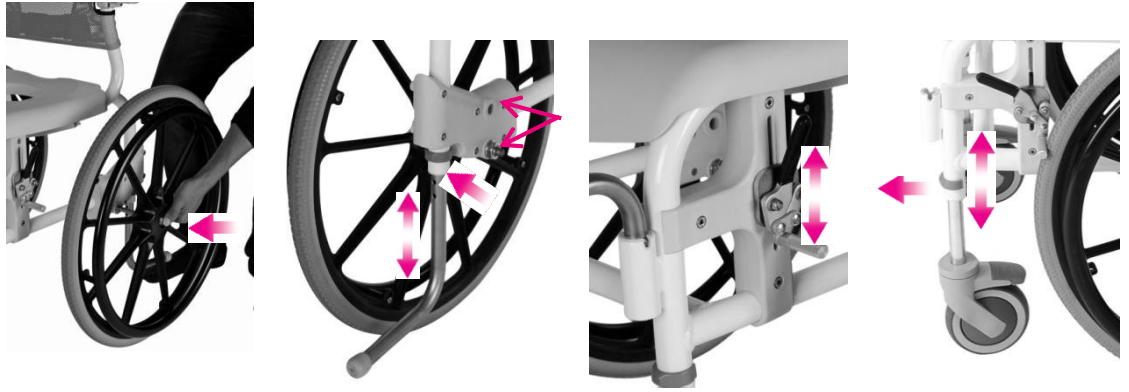
•Montage de la roue arrière



• Frein de réglage



Réglage de la hauteur



## 5 Accessoires



----- 1 -----

a. Repose-pieds  
(inclus dans la boîte)

Art. 313041



----- 2 -----

c. Repose-pieds, variante avec une plus grande plaque

Art. 310049



----- 3 -----

b. Repose-pieds réglables en hauteur (renforcé)

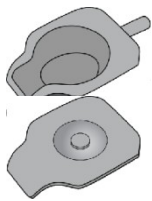
Art. 310275



----- 4 -----

d. Hauteur reposer-pieds réglable, étendu 10 cm

Art. 310283



----- 5 -----

i. Seau avec couvercle



Art. No. 310048

----- 6 -----



1. Siège en polyuréthane  
souple

Art. No. 313043

----- 7 -----



ii. Couvercle souple,  
mousse

Art. No. 313042

----- 8 -----



· Repose cheville

Art. No. 310226

----- 9 -----

· Repose-jambes  
avec élévation.



Set: Art. No. 310052

----- 10 -----



· Plaque de repose-  
pieds

Art. No. 310085  
Droit

Art. No. 310086  
Gauche

----- 11 -----

· Support  
pour  
amputations

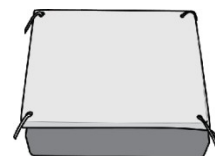


Art. No. 800343  
Droit

Art. No. 800344  
Gauche

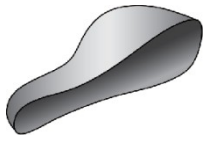
----- 12 -----

· Siège super doux sans  
trou



Art. No. 330022

----- 13 -----



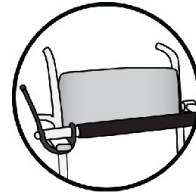
- Bloc déflecteur pour urine

Art. No. 148861

----- 14 -----



- Traverse



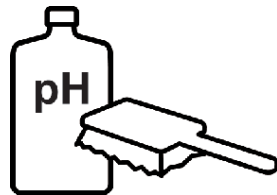
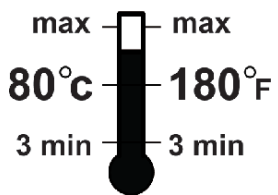
Art. No. 310228

----- 15 -----



- Blocage de direction

Art. No. 800157



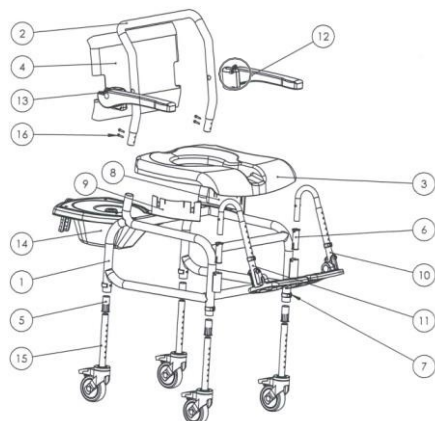
Min 5 - Max 9



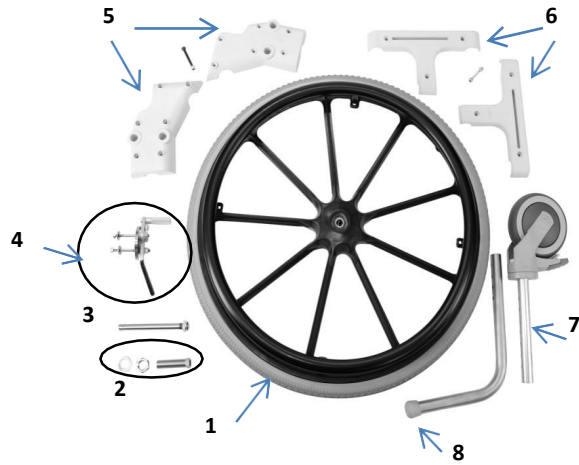
- Nettoyer sans produits abrasifs.

**6 Garantie** : 2 ans de garantie contre les erreurs de fabrication

## 7 Pièces de rechange



Pos.	Produit	Art.
1	Châssis de base	-
2	Cadre du dossier	-
3	Siège (Sans seau)	800514
4	Art. 313031: Dossier en plastique Art. 313030: Résille dos	800513 800527
5	Bague pour pieds télescopiques	800522
6	Bague pour repose-pieds	800521
7	Clips pour les pieds télescopiques	800525
8/9	Support du seau	800517
10	Repose-pied (gauche)	800523
11	Repose-pied (droit)	800524
12	Accoudoir (droit)	800511
13	Accoudoir ( gauche )	800512
15	100 mm. - Pieds télescopiques avec roues	800526
16	Vis pour dossier	800516



Pos.	Produit	No.	Art.
1	Roue arrière	1 pcs.	800537
2	Bague pour roue arrière	1 set.	800520
3	Essieu à dégagement rapide	1 set.	800528
4	Freins incl. Supports (Droit)	1 set.	800529
4	Freins incl. Supports (Gauche)	1 set.	800530
5	Support de roue arrière  (incl) Vis	1 set.	800520
6	Support de freins  (incl) Vis	2 set.	800518
7	125mm. – Roue	1 pcs.	800538
8	Pieds en caoutchouc pour Protection anti- basculement	1 pcs.	800519





**DISTRIBUTEUR**

ZI du RECOU

F 69520 GRIGNY

Tel. : 04 72 24 08 99 Fax : 04 72 24 25 36

E-Mail : [cree@cree.fr](mailto:cree@cree.fr)

[www.cree.fr](http://www.cree.fr)

---