



# Chaises INOXline autopropulsées

Réf. 1218-AEB / 1218-I304EB / 1218-I304I / 1218-I316I

*Nouveauté*



Réf. 1218-AEB  
ou 1218-I304EB

Acier ou Inox  
revêtu époxy  
BLANC  
RAL 9010

Cadre en acier phosphaté ou en inox, selon références. Dossier et assise en toile tissée et plastifiée de couleur blanche.

Accoudoirs rabattables séparément. Toutes les parties en mouvement sont soit en pvc, soit en acier inoxydable.

L'inox 304 est destiné à un usage en milieu avec atmosphère chlorée ou iodée mais n'est pas destiné à l'immersion en eau chlorée et/ou iodée.

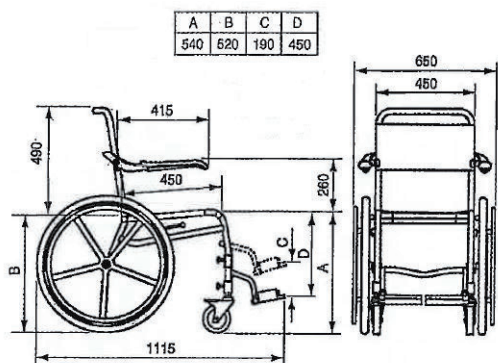
L'inox 316 (spécial piscines) est destiné à l'immersion en eau chlorée et/ou iodée.

## RÉFÉRENCES

DESCRIPTION	RÉF.
Fauteuil de douche AUTO-PROPULSION Cadre en acier phosphaté REVETU EPOXY BLANC -RAL9010 Hauteur d'assise : 54cm	1218-AEB
Fauteuil de douche AUTO-PROPULSION Cadre en Inox 304 REVETU EPOXY BLANC - RAL9010 Hauteur d'assise : 54cm	1218-I304EB
Fauteuil de douche AUTO-PROPULSION Cadre en Inox 304 POLI (atmosphère chlorée et/ou iodée) Hauteur d'assise : 54cm	1218-I304I
Fauteuil de douche AUTO-PROPULSION Cadre en Inox 316 POLI (spécial immersion en piscine) Hauteur d'assise : 49cm	1218-I316I

## CARACTÉRISTIQUES

- Charge maximale du siège : 300 kg (en pression statique) ; accoudoirs 75 kg (par accoudoir ; pression statique) ;
- Grandes roues 24" en PVC avec main courante ;
- Repose-pieds réglables et rabattables.



*Nouveauté*



Réf. 1218-I304i  
ou 1218-I316i

Inox poli

Dimensions en cm	LARGEUR ASSISE	PROFONDEUR ASSISE	HAUTEUR ASSISE	HAUTEUR DOSSIER	LARGEUR DOSSIER	LARGEUR DOSSIER (AVEC ACCOUDOIRS)	HAUTEUR ASSISE/REPOSE PIED	HAUTEUR TOTALE	LONGUEUR HORS TOUT	LARGEUR TOTALE	CHARGE MAXI (en pression statique)
Réf. 1218-AEB/I304	45	45	54	49	45	65	50	104	111,5	65	300
Réf. 1218-I316I	45	45	49	49	45	65	45	101	111,5	65	300