



Notice utilisateur

Poussette CORZINO

Poussette à dossier inclinable avec outils

Chers Utilisateurs,

Le design et la conception de la Corzino en font une des meilleures poussettes de sa catégorie. Avant la première utilisation de la poussette lire attentivement les instructions suivantes. Si malgré tout, des doutes subsistent ne pas hésiter à nous contacter.

CREE : +33 (0)4 72 24 08 99

MISE EN GARDE

- Lire toutes les instructions avant l'utilisation de la poussette
- Pour des raisons de sécurité, s'assurer que le système de verrouillage position de la poussette est bien enclenché.
- S'assurer que la palette repose-pieds est bien en position ouverte.
- La personne aidante doit être familière avec l'utilisation de la poussette.
- Toujours verrouiller les freins pour installer et sortir l'utilisateur de la poussette.
- Cette poussette ne doit pas être utilisée comme moyen de transport dans un véhicule adapté, bus, taxi.
- Avant de sortir l'utilisateur de la poussette s'assurer qu'aucun vêtement n'est coincé dans les roues de la poussette.
- Ne jamais franchir un trottoir, la poussette en bascule vers l'avant.
- Ne pas laisser l'utilisateur jouer avec la poussette.
- Ne pas utiliser la poussette dans des situations pour lesquelles elle n'a pas été conçue.
- Ne pas utiliser la poussette avec des accessoires qui ne sont pas d'origine (même fabricant).
- Eviter toutes situations risquées ou dangereuses pendant l'utilisation de la poussette
- Ne jamais laisser l'utilisateur s'installer seul dans la poussette
- Ne pas transporter d'autres personnes en même temps que l'utilisateur dans la poussette.
- Ne jamais se mettre debout sur le repose-pied.
- Ne jamais laisser l'utilisateur sans surveillance même pour un instant.
- Toujours manipuler la poussette de façon à ce que cela ne puisse causer de préjudices ni à l'utilisateur, ni à l'aidant, ni à l'entourage.
- Une prescription médicale ou un avis médical peuvent être utiles pour le choix de ce matériel.
- CREE n'est pas responsable des accidents et dommages causés par une mauvaise utilisation de la poussette.



TOUJOURS RESPECTER LES POINTS SUIVANTS :

①

NE JAMAIS ATTACHER DES SACS AU DOSSIER DE LA POUSSETTE SOUS PEINE QU'ELLE

②

PERDE DE SA STABILITE !

③

NE JAMAIS LAISSER L'UTILISATEUR SANS SURVEILLANCE DANS LA POUSSETTE !



TOUJOURS RESPECTER LA CHARGE MAXIMUM SUPPORTER PAR LA POUSSETTE !



Instructions d'utilisation :

OUVERTURE DE LA POUSSETTE : – mettre la poussette debout sur ses roues, ouvrir le crochet de rangement (10), attraper une poignée et pousser sur le montant de l'assise du côté opposé. Appuyer fermement sur les montants de l'assise afin de vous assurer que la poussette est complètement ouverte. Utiliser votre pied pour mettre la barre de verrouillage position ouverte, en position horizontale déverrouillée (9). Entourer les rembourrages latéraux autour des montants latéraux. Monter la palette repose-pieds en 2 parties

PALETTE REPOSE-PIEDS :

Installation - poser au sol la poussette ; démonter et desserrer les 2 mollettes de sécurité (12). Attraper le repose-pieds, appuyer sur les goupilles de verrouillage (17) à l'arrière du tube, appuyer sur les goupilles et insérer les tubes dans les emplacements correspondant sur le châssis de la poussette, jusqu'à que les goupilles se verrouillent en position basse.

Réglage en hauteur : - desserrer les 2 mollettes de sécurité (12), déverrouiller en même temps les 2 goupilles (17) de chaque montant de palette repose-pieds et régler à la hauteur voulue. Serrer les 2 mollettes de sécurité pour verrouiller chaque montant de palette repose-pieds dans la position souhaitée.

Démontage - poser au sol la poussette presque pliée et desserrer les 2 mollettes de sécurité (12). Escamoter chaque palette repose-pieds, déverrouiller les 2 goupilles (12) en même temps, déverrouiller les goupilles et tirer doucement sur les montants du repose pieds jusqu'à que les tubes sortent des montants du châssis de la poussette

FREINS :

Verrouiller – pousser le levier de frein vers le bas pour verrouiller la roue. (7)

Déverrouiller - tirer le levier de frein vers le haut pour déverrouiller la roue. (7)

CEINTURE 5 POINTS :

Relâcher au maximum les boucles de réglage des sangles, positionner l'utilisateur dans la poussette et régler les sangles à la longueur voulue. Choisir la position des sangles d'épaules sur le dossier (trous réservés à cet effet). La position choisie doit être celle au-dessus de l'épaule.

INSTALLATION DANS LA POUSSETTE :

S'assurer que les freins sont enclenchés, pour accès plus facile le repose-pied peut être enlevé. Si possible mettre le dos de la poussette contre un mur, ou bien avoir une autre personne aidante. Installer avec précautions l'utilisateur dans la poussette, attacher la ceinture et installer le repose- pieds.

SORTIR DE LA POUSSETTE :

S'assurer que les freins sont enclenchés, pour accès plus facile le repose-pied peut être enlevé. Si possible mettre le dos de la poussette contre un mur, ou bien avoir une autre personne aidante. Détacher la ceinture et porter l'utilisateur hors de la poussette prudemment.

PASSAGE DE TROTTOIR OU MARCHE :

Descente – mener les roues arrière au bord du trottoir, tenir fermement les poignées de la poussette et basculer la poussette légèrement en arrière. Abaisser la poussette le long du trottoir sur les roues arrière. Ne jamais franchir un trottoir la poussette inclinée vers l'avant.

Montée – Attraper fermement les poignées de la poussette, incliner la poussette en arrière et placer les roues arrière contre le trottoir. Poser les roues avant sur le trottoir et monter la poussette.

Négocier une marche

- utiliser les rampes ou ascenseurs lorsque cela est possible.

- si vous n'avez pas d'autre choix que de franchir une marche, s'assurer qu'une tierce personne peut porter

assistance à l'aïdant.

- tenter de descendre des escaliers seulement si vous êtes certain(e) que vous et une tierce personne êtes maîtres de la poussette et pouvez supporter le poids de l'utilisateur.
- pendant cette opération l'aïdant et la tierce personne doivent être synchronisés et tenir la poussette fermement.
- se reposer à intervalles réguliers.
- ne pas porter la poussette par le repose-pied.

Descendre les marches – positionner la poussette roues avant sur la première marche. Basculer la poussette en arrière et pousser la poussette jusqu'à ce que le roue arrière soit au bord de la première marche ; la tierce personne reste devant la poussette droite et descend la poussette en l'agrippant à l'avant du châssis supporte le poids et descend les roues arrière sur la marche inférieure. Progresser marche par marche jusqu'en bas. (photo no. 1)

Monter les marches – positionner la poussette avec les roues arrière contre la marche du bas, basculer la poussette vers l'arrière et monter la marche, la tierce personne reste devant droite et porte la poussette en l'agrippant à l'avant du châssis. Progresser marche par marche jusqu'en haut. (photo no. 2)

PLIER LA POUSSETTE déverrouiller la barre (9) en poussant au centre de la barre. Attraper une poignée et relever le montant opposé de l'assise avec l'autre main. Fermer le crochet de rangement Il n'est pas nécessaire d'enlever le repose-pied pour plier la poussette. (Photo no.3)

HOUSSES - lavable 30°C avec une lessive très douce. *Ne pas utiliser d'assouplissant.*

MONTANTS LATÉRAUX – enlever le velcro et boutons pression pour enlever les rembourrages

Lavage à la main à 40°C maximum avec une lessive très douce. Ne pas utiliser d'assouplissant.

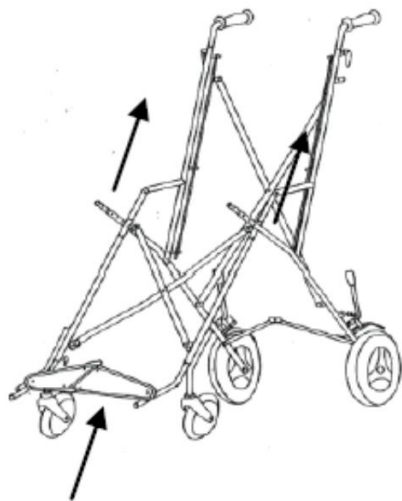
Photo no. 1



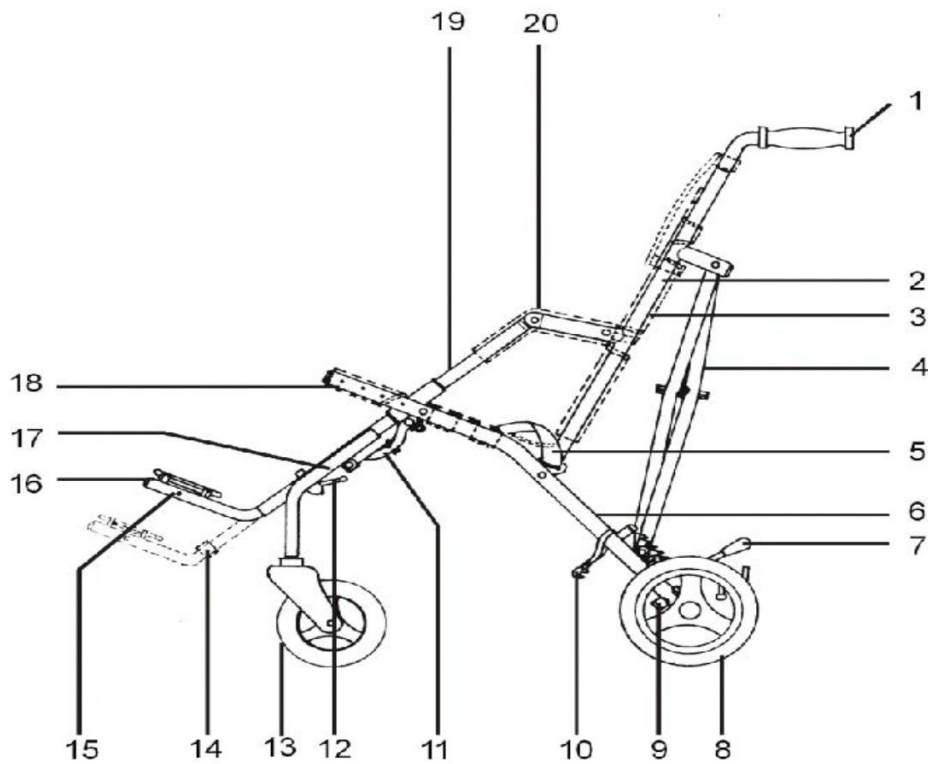
Photo no. 2



Photo no. 3



Parties importantes des poussettes			
1	Poignée	8	Roue arrière
2	Montant du dossier	9	Barre de verrouillage
3	Dossier	10	Crochet de rangement
4	Traverse arrière	11	Traverse avant
5	Ceinture	12	Goupille sécurité repose-pieds
6	Montant arrière châssis	13	Roue avant
7	Levier de frein	14	Repose mollets
15	Goupille sécurité montant repose-pieds		
16	Repose-pieds		
17	Goupille sécurité montant repose-pieds		
18	Assise		
19	Montant latéral		
20	Housse rembourrée montant latéral		



INFORMATIONS TECHNIQUES

	Taille 1	Taille 2	Taille 3	Taille 4
Hauteur du dossier [mm]	540	670	850	880
Profondeur d'assise [mm]	280	320	360	380
Largeur d'assise [mm]	300	340	380	420
Hauteur siège-repose-pied [mm]	290-420	300-440	270-430	330-500
Angle du dossier	90°, 89°	98°, 96°	96°, 94°	98°, 95°
Angle du siège	22°	23°	24°	21°
Longueur totale [mm]	1000	1040	1000	1090
Largeur Totale [mm]	530	580	630	650
Hauteur Totale avec poignée [mm]	1030/1030	1070/1040	1240/950	1290/990
Frein	Au pied	Au pied	Au pied	Au pied
Poids	12,0 kg	12,7 kg	14,0 kg	14,2 kg
Charge max.	45,0 kg	55,0 kg	75,0 kg	75,0 kg
Longueur pliée [mm]	1190	1240	1240	1320
Largeur pliée[mm]	320	320	350	370
Hauteur pliée [mm]	370	390	400	360

ENTRETIEN DE VOTRE POUSSETTE

Votre poussette a été désignée et conçue sur la base de standards exigeants.

Avec une bonne utilisation et un bon entretien vous serez à l'abri de problèmes de maintenance pendant de nombreuses années.

- Régulièrement vérifier tous les systèmes de verrouillage, repose-pieds, les fixations pour s'assurer que tout fonctionne en sécurité.
- Les freins, les roues ou pneus sont des organes qui s'usent et ils doivent être remplacés si nécessaire par une personne reconnue compétente par le fabricant.
- Nous recommandons la révision de la poussette par une personne compétente tous les 12 mois.

Si la poussette doit subir des réparations la personne compétente pourra indiquer les réparations envisagées.

Seules les pièces fournies par le fabricant (PATRON Bohemia a.s.) seront utilisées pour réparer la poussette.

Tous les 6 mois assurer la lubrification de la poussette avec un lubrifiant (exemple WD 40 ne pas utiliser de graisse ou d'huile) *assurer* vous que la poussette est propre et que ni poussière ni boue se sont accumulées. Assurer vous que le lubrifiant à bien pénétrer entre les pièces. Ne pas trop mettre de lubrifiant sous peine que cela ne retienne la poussière. Essuyer tout excès de lubrifiant. Une lubrification régulière des parties mobiles permet un meilleur fonctionnement de la poussette, au pliage et dépliage.

Assurer vous que vous êtes familier avec le fonctionnement de la poussette. Elle doit toujours se plier et se déplier de manière douce. Ne jamais forcer le mécanisme, prendre les instructions en cas de problème.

Les roues et les parties plastiques peuvent être nettoyées à l'aide d'une éponge, de l'eau tiède et un détergent doux.

Housse lavage 30°C max. avec un détergent doux sans assouplissant

Ne jamais nettoyer avec un produit à base d'ammoniaque ou d'alcool.

Après une exposition à l'humidité, sécher à l'aide d'un torchon doux et laisser la poussette ouverte et sécher à l'air ambiant.

Garder la poussette dans un endroit sec.

PATRON Bohemia a.s.se réserve le droit de changer les couleurs et design des produits dans le cadre de développement des gammes.

FICHE DE GARANTIE

NUMERO DE SERIE

NOM :

Signature :

CONDITIONS DE GARANTIE :

Les châssis des poussettes CORZINO sont couverts par une garantie contractuelle contre tout défaut ou vice de matière ou de fabrication pendant 2 ans à compter de la date de livraison.

En cas d'altération ou de vice apparent ou caché par l'Acheteur pendant cette période, par lettre recommandée avec demande d'avis de réception, C.R.E.s'oblige à remplacer le matériel concerné, dans les meilleurs délais après le contrôle et l'identification des dommages.

Cette garantie ne couvre pas :

Les défauts occasionnés du fait d'une utilisation anormale ou fautive ou résultant d'une cause étrangère aux qualités intrinsèques de la poussette,

Les modifications ou réparations faites par l'acheteur,

L'usure anormale.

L'usage correct de la poussette est spécifié dans notre manuel d'utilisation et d'entretien livré au moment de la vente.

Les dispositions qui précèdent ne sont pas exclusives de l'application de la garantie légale des vices cachés des articles 1641 et suivant le Code Civil, conformément au décret n° 78-464 du 24 mars 1978.

Jour achat de la poussette (jour, mois, année) :

nom, téléphone, tampon, signature du vendeur :

____.____.202____



Développer l'espace de liberté