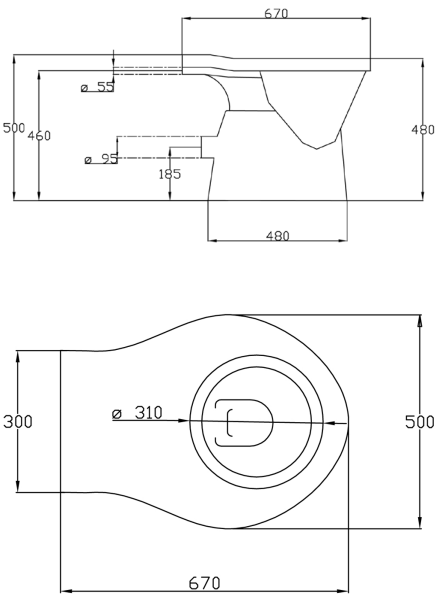
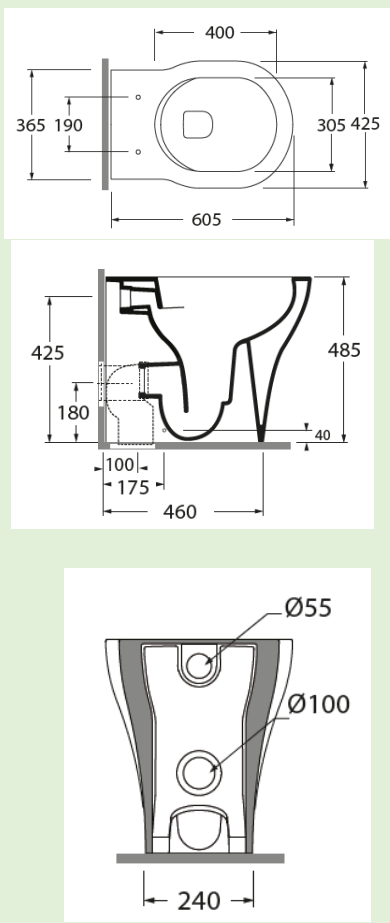


Adaptations nécessaires afin de passer d'une Cuvette XL à une Cuvette XL-Light

Donnée technique	Cuvette XL Réf 1287B	Cuvette XL-Light Réf 1287BLA
Schémas techniques		

Donnée Technique	Cuvette XL Réf 1287B	Cuvette XL-Light Réf 1287BLA	Observations
Diamètre Evacuation	100 mm	100 mm	
Hauteur Evacuation Sol/axe	185 mm	180 mm	Recommandation : Surélever la cuvette de 5mm ou Utiliser un raccord souple (non fourni)
Diamètre Arrivée réservoir chasse d'eau	55 mm	55 mm	
Hauteur Sol/axe arrivée réservoir	460 mm	425 mm	Recommandation : Rallonger le tube PVC (non fourni) Ou Utiliser un raccord souple (non fourni)
Hauteur d'assise	480 mm	485 mm	
Largeur Hors Tout	500 mm	425 mm	
Profondeur Hors Tout	670 mm	605 mm	
Abattant	Sans	Option Réf 1287ABXL	
Evacuation Verticale	Impossible	Option : nous consulter	
Position du réservoir	1 m min. au-dessus	1m min. au-dessus	
Recommandations réservoir	9L. min.	9L min.	
Fixation	Cimentée	Fixation au sol ; fournie	Fixation murale non fournie (Fischer)