



# ELEVATE : Cadre de WC réglable

Réf. voir tableau

Ce cadre de toilette électrique ou manuel est la solution pérenne et idéale pour personnes âgées ou à mobilité réduite, pour gérer les accès aux WC.

L'utilisateur est assis en toute sécurité dans les situations quotidiennes de la salle de bains.

Plus besoin d'exercer des mouvements douloureux, Elevate est réglable en hauteur électriquement jusqu'à 25 cm. Existe aussi en version réglage manuel par une manivelle.



*Facile à installer et nécessitant un minimum d'espace*

## CARACTÉRISTIQUES

- Cuvette non fournie ;
- Hauteur de cuvette mini : 40 cm ;
- Hauteur de cuvette maxi : 65 cm Élec / 62 cm Manuelle
- Télécommande placée à droite ou gauche ;
- Dimensions (L x H x P) : 79 cm x 118 cm x 20,5 cm ;
- Alimentation 230 V ;
- Réservoir 3 ou 6 litres ;
- Coloris blanc ;
- Supporte 300kg.

NB. Vis de fixation non comprises.

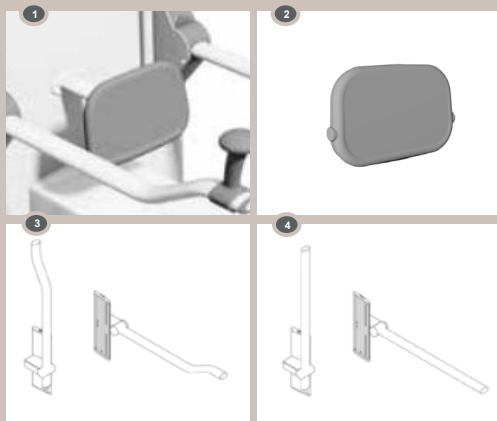
Le choix de la visserie (inox) est laissé à l'appréciation de l'installateur en fonction du type de mur.

MODÈLES DISPONIBLES	RÉF. EVACUATION SOL	RÉF. EVACUATION MUR
Cadre de WC ELEVATE réglable en hauteur électriquement	145027	145027M
Cadre de WC ELEVATE réglable en hauteur manuellement (manivelle gauche ou droite)	145026	145026M

## ACCESSOIRES POUR CADRE DE WC REGLABLE

ACCESSOIRES	RÉF.
Cuvette de WC courte 56 cm	111828
Cuvette de WC longue 70 cm	111829
Dossier support long	111821 <sup>1</sup>
Dossier support court	111822 <sup>2</sup>
Appui relevable Sense WAVE 76 ou 90 cm	page suivante <sup>3</sup>
Appui relevable Sense droit 76 ou 90cm	page suivante <sup>4</sup>
Porte papier à fixer sur appui relevable Sense	1118098

NB. : la fixation d'appuis relevables sur le cadre de WC nécessite les platines de fixation des appuis relevables sur cadre de WC (voir références page suivante).



*Compatible avec la lunette ALBA (WC Geberit Aquaclean ALBA)*



## SENSE : Appuis relevables (anciennement Aqualine)

Code ISO 093303

Réf. voir tableaux



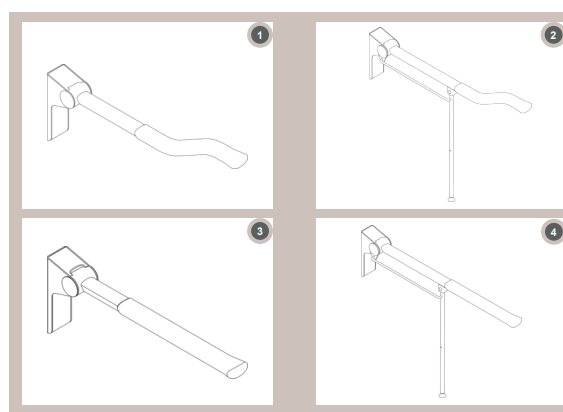
Les appuis relevables SENSE sont d'une grande aide si vous avez besoin de vous asseoir ou vous relever des toilettes en toute sécurité. Leurs designs ergonomiques (en forme de vague pour le modèle WAVE) fournissent une prise confortable, et leurs surfaces faciles à nettoyer optimisent l'hygiène.

En option, ces appuis peuvent être ajustés en hauteur pour répondre aux besoins de chaque utilisateur.

*S'asseoir et se relever des toilettes en toute sécurité*

### RÉFÉRENCES

MODÈLES DISPONIBLES	GRIS BLANC	ROUGE BLANC
Appui relevable Sense WAVE 250 kg longueur 76 cm	1118091	1118091R <sup>1</sup>
Appui relevable Sense WAVE 250 kg longueur 90 cm	1118092	1118092R
Appui relevable Sense WAVE 330 kg longueur 90 cm avec béquille	1118093	1118093R <sup>2</sup>
Appui relevable Sense DROIT 250 kg longueur 66 cm	1118094	1118094R <sup>3</sup>
Appui relevable Sense DROIT 250 kg longueur 76 cm	1118095	1118095R
Appui relevable Sense DROIT 250 kg longueur 90 cm	1118096	1118096R
Appui relevable Sense DROIT 330 kg longueur 90 cm avec béquille	1118097	1118097R <sup>4</sup>



### Coloris



BLANC et GRIS



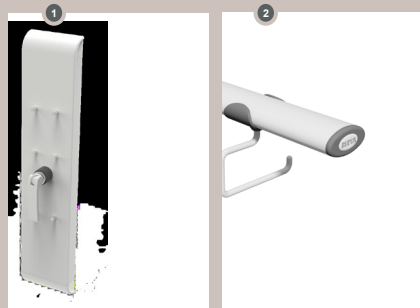
BLANC et ROUGE

NB. Vis de fixation non comprises dans la référence des sièges.

Le choix de la visserie (inox) est laissé à l'appréciation de l'installateur en fonction du type de mur.



### OPTIONS ET ACCESSOIRES POUR BARRES DE DOUCHE AQUAline



#### ACCESSOIRES

ACCESSOIRES	RÉF.
Platine de réglage en hauteur sans outil	1118099 <sup>1</sup>
Porte rouleau papier hygiénique	1118098 <sup>2</sup>
Platine de fixation sur cadre de WC ELEVATE côté DROIT	1118191
Platine de fixation sur cadre de WC ELEVATE côté GAUCHE	1118192

• Robuste

250 À 330 KG MAX



• Ergonomique



20 CM (OPTION)

