

« Un lavabo de qualité, aussi bien pour le domicile que pour les institutions »



STANDARDLINE

La gamme STANDARDline offre une utilisation optimale à la fois pour les résidences privées, les institutions et les hôpitaux.

Elle comprend un lavabo réglable en hauteur électriquement ou manuellement ainsi qu'un cadre électrique livré sans lavabo, si l'on souhaite personnaliser son installation.

Le cadre électrique ou manuel inclut un capot qui masque les alimentations électriques et évacuation. La plomberie cachée derrière le cadre participe à l'esthétique de ce produit.

Le réglage en hauteur s'effectue de 70 à 100 cm du sol, grâce à une télécommande filaire livrée en standard. En option, un bouton de réglage situé sur le lavabo peut remplacer la télécommande.



STANDARDLINE



NB : Vis de fixation non comprises.
Le choix de la visserie (inox) est laissé à l'appréciation de l'installateur, en fonction du type de mur.

CARACTÉRISTIQUES DU CADRE

- Dimensions du cadre (L x H) : 660 mm x 730 mm ;
- Profondeur du cadre : 130 mm ;
- Poids maximum supporté : 200kg ;
- Réglage en hauteur du cadre sur 30 cm, en hauteur de 70 à 100 cm du sol ;
- Matériaux : Acier revêtu epoxy blanc et aluminium ;
- Coloris blanc (unité réglable et lavabos) ;
- Télécommande filaire en standard (électrique uniq.) ;
- Éléments mécaniques garantis 5 ans.
- Kit plomberie livré en standard

	RÉF.
Cadre électrique STANDARDline nu	111030
Cadre manuel STANDARDLine Maniv. Gche	111030-MAG
Cadre manuel STANDARDLine Maniv. Dte	111030-MAD

LAVABO WBR-100

CARACTÉRISTIQUES DU LAVABO

- 2 poignées intégrées sur le bord avant et une de chaque côté pour un soutien optimal.
- Espace de rangement à l'arrière du lavabo.
- Les poignées aident à se lever, s'asseoir et se déplacer autour du lavabo.
- Profondeur du lavabo réduite, idéale pour les utilisateurs en fauteuil roulant.
- Poids supporté par le lavabo WBR-100 : 200kg
- Trop plein intégré



	RÉF.
Lavabo WBR-100 avec trop plein	111036-4



	RÉF.
Lavabo WBR-200 avec trop plein	111036-5

LAVABO WBR-200

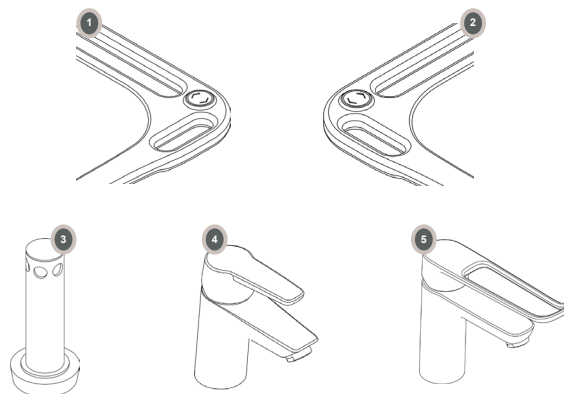
CARACTÉRISTIQUES DU LAVABO

- Espace de rangement à l'arrière du lavabo.
- Profondeur du lavabo réduite, idéale pour les utilisateurs en fauteuil roulant.
- Poids supporté par le lavabo WBR-200 : 165kg
- Trop plein intégré

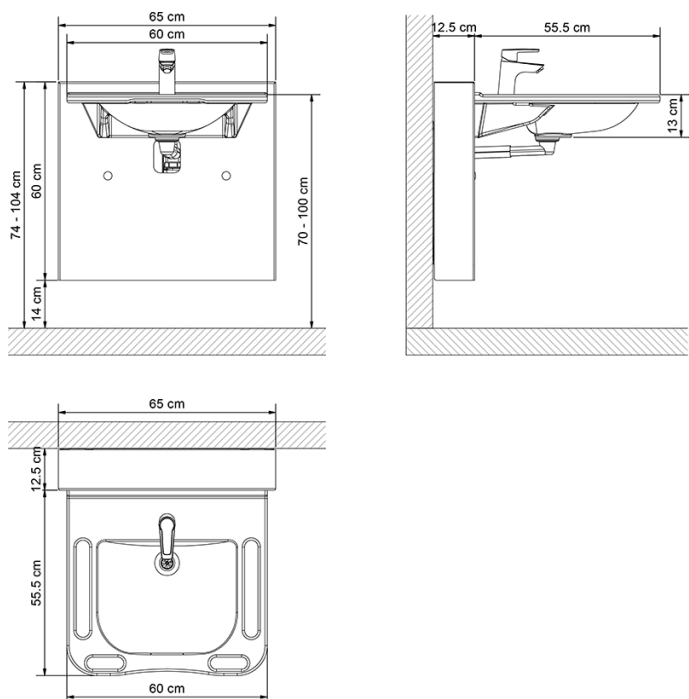
STANDARDLINE

ACCESSOIRES

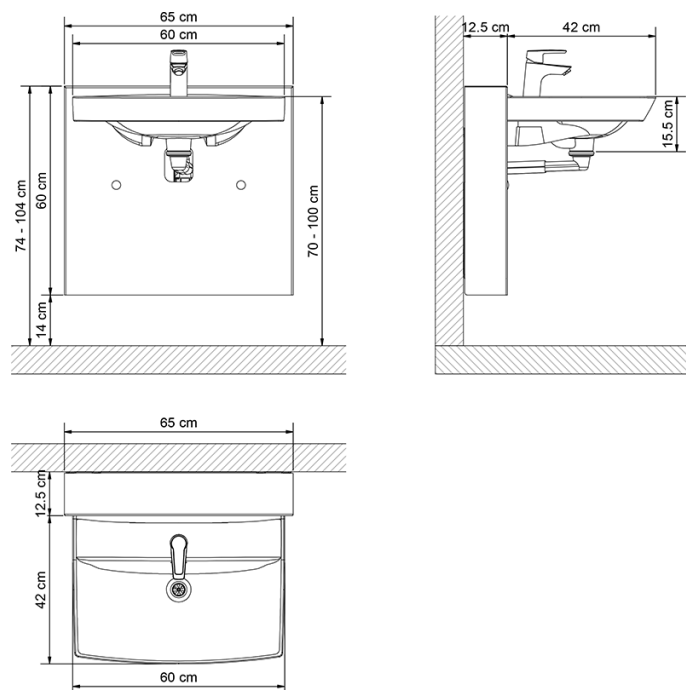
	RÉF.	
Contacteur fixe à droite	111030-4	1
Contacteur fixe à gauche	111036-2	2
Bouchon avec trop-plein	11391	3
Mitigeur à poignée standard (courte)	1124A	4
Mitigeur à poignée longue	1124E	5



CADRE ELECTRIQUE STANDARDLINE AVEC LAVABO WBR-100



CADRE ELECTRIQUE STANDARDLINE AVEC LAVABO WBR-200

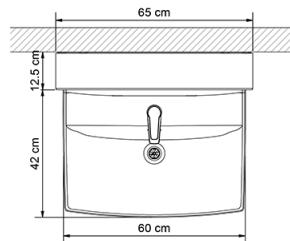
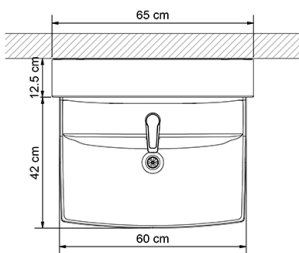
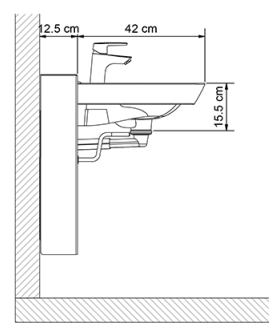
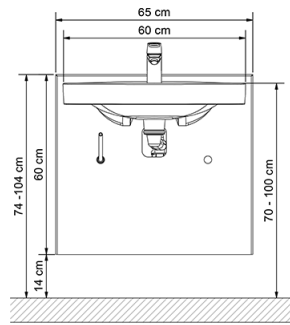
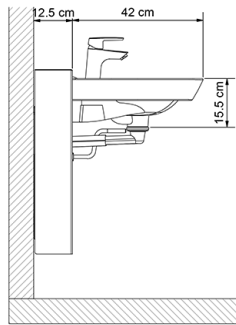
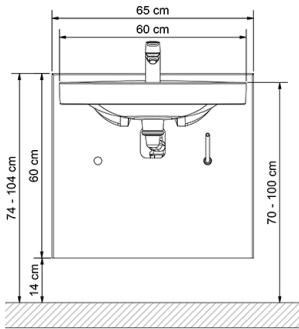


STANDARDLINE

**CADRE MANUEL
DROIT
STANDARDLINE
AVEC LAVABO
WBR-200**



**CADRE MANUEL
GAUCHE
STANDARDLINE
AVEC LAVABO
WBR-200**



**CADRE MANUEL
DROIT
STANDARDLINE
AVEC LAVABO
WBR-100**



**CADRE MANUEL
GAUCHE
STANDARDLINE
AVEC LAVABO
WBR-100**

