



MOBICARE : Brancard de douche (anciennement Mobili)

Code ISO 093312

Réf. voir tableau

Mobicare est un lit douche électrique doublé d'un lit à langer, avec un haut degré de confort.

Il apporte des conditions de travail optimales pour les soignants ainsi qu'une expérience sûre et confortable pour les utilisateurs.



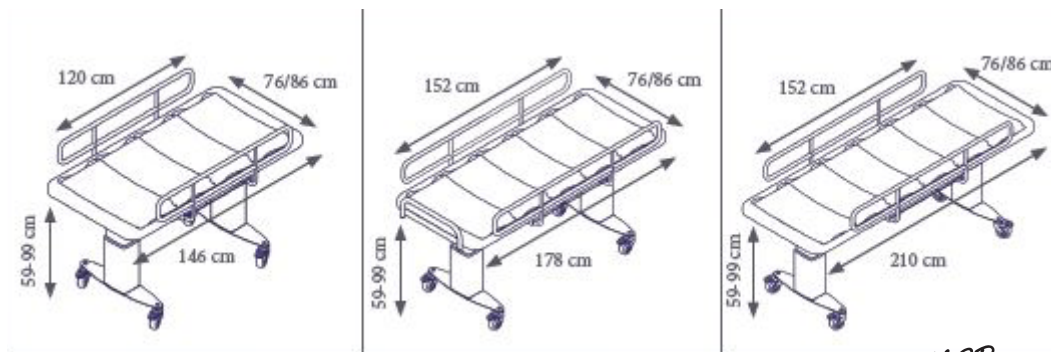
CARACTÉRISTIQUES

- Charge maximum : 200 kg ;
- Plateau résistant à l'eau ;
- Facile à régler en hauteur grâce à la télécommande électrique ;
- Livré avec barrières (sans revêtement) et kit plomberie
- Zone de couchage de 18 cm plus courte que la longueur du lit de douche ;
- Possibilité de mettre une barrière d'extrémité (en option) aux deux extrémités.

RÉFÉRENCES

MODELES DISPONIBLES	REF.
Lit douche Mobicare 146 x 76 cm	31406MSB
Lit douche Mobicare 178 x 76 cm	31410MSB
Lit douche Mobicare 210 x 76 cm	31411MSB





31406MSB

31410MSB

31411MSB

Confort, sécurité et ergonomie

De 59 à 99cm



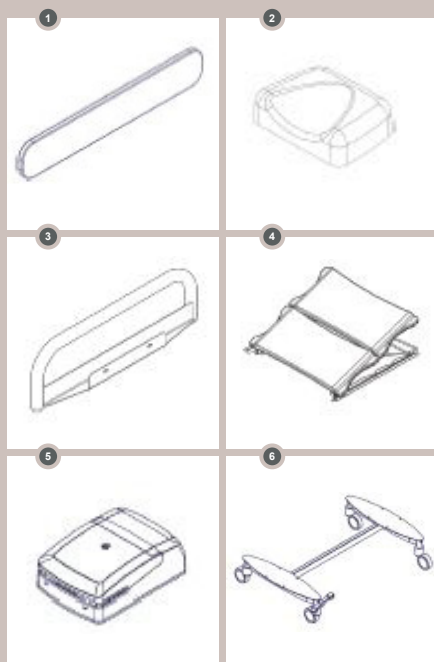
• Robuste
200 KG MAX



• Ergonomique



OPTIONS ET ACCESSOIRES POUR LIT DOUCHE MOBILI



ACCESSOIRES

RÉF.

Coussin pour barrière latérale • Pour version 146 cm • Pour version 178 cm	25782MSB 25783MSB
Coussin de tête	25090MSB
Barrière d'extrémité	11113B
Dossier inclinable avec 2 lattes pu	11116B
Batterie	1190B
Frein à commande centrale • pour lit en 146 cm • pour lit en 178 cm • pour lit en 210 cm	1189-120 1189-190 1189-210