



Équipement de la cuisine

Pourquoi proposons-nous des équipements pour la cuisine à hauteur variable ?

Parce que la conception des repas est, et a toujours été, un élément central de toute vie sociale, tribale ou familiale.

Notre but est de permettre à chacun d'accéder librement aux activités de cuisine, chez soi ou en collectivité, que vous soyez debout ou assis, et quelle que soit votre morphologie.

Depuis plus de 50 ans, CREE propose des cadres de cuisine à hauteur variable. Aujourd'hui, nous élargissons notre offre avec un concept complet, incluant les cadres muraux réglables, les plans de travail et les meubles hauts !



RÉALISEZ VOTRE CUISINE IDÉALE

Plans de travail (Voir brochure pour plus de détails)

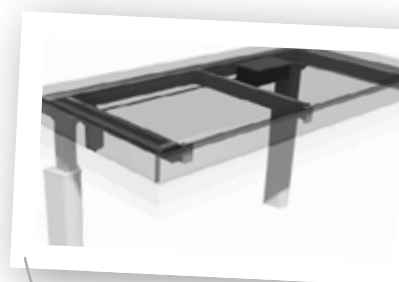
Cadre Flexikit Manuel

- Convient pour un plan de travail de 60 à 300 cm de longueur et de profondeur de 60 à 62 cm (Sur demande, le support du plan de travail peut être adapté pour des profondeurs inférieures ou supérieures) ;
- Réglage de la course sur 30 cm (De 65 à 95 cm du sol hors plan de travail) ;
- Charge maximale du cadre : 150 kg ;

Cadre Flexikit électrique

Toutes les caractéristiques du Flexikit manuel avec en plus :

- Un réglage électrique de la hauteur
- Un système anti écrasement par bandelettes de sécurité en option



Existe aussi en version Flexikit d'angle !

Trois coloris disponibles pour vos plans de travail, adaptés à nos cadres réglables :



Stratifié blanc polaire



Stratifié Noir Roche



Stratifié Chêne Nebraska

Longueur des plans de travail à choisir : 120, 180 ou 240 cm

JE CHOISIS MON PLAN DE TRAVAIL

- Je veux le plan de travail et le cadre réglable en hauteur
- Je veux le cadre réglable en hauteur seul

1) Votre plan de travail :

Profondeur : 60 cm (standard) Autre : cm

Longueur du plan de travail 120 cm 180 cm 240 cm

Autre : cm

Epaisseur du plan de travail : 38mm

- Finition stratifié
- Plaqué sur les 4 chants
- Coloris au choix ci-dessous

Couleur du plan de travail

Stratifié blanc polaire

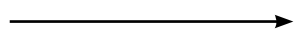
Stratifié noir roche

Stratifié chêne nebraska



2) Choisissez votre motorisation pour plan de travail :

Mécanique

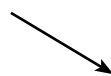


FlexiKit Manuel

Electrique



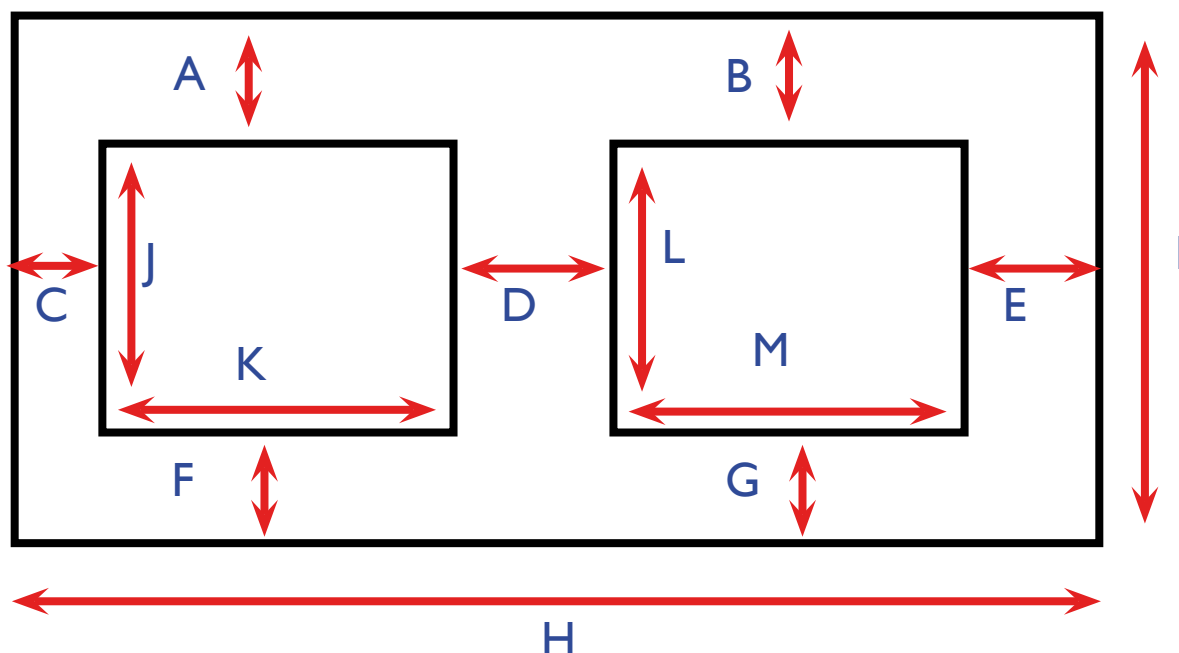
FlexiKit électrique



Option bandelette de sécurité

JE CHOISIS MON PLAN DE TRAVAIL

3) Je veux une / des découpes dans mon plan de travail :



Dimensions en cm :

A : B : C : D :

E : F : G : H :

I : J : K : L :

M :

- Je veux une plaque de cuisson induction
- Je veux un évier à faible profondeur
- Je veux un kit plomberie
- Je veux un mitigeur

- Evier simple bac
 - Dimensions de la découpe :
40 x 34 cm

- Plaque induction 2 feux
 - Dimensions de la découpe :
49.4 x 27 cm

JE CHOISIS MON PLAN DE TRAVAIL

Je préfère une kitchenette inox pré-équipée

Dimensions du plan de travail : 120 x 60 cm

Je préfère une kitchenette : FIXEE AU MUR SUR 4 PIEDS

Je préfère un réglage : ELECTRIQUE MECANIQUE

Evier et plaque de cuisson : EVIER SIMPLE BAC + 1 PLAQUE INDUCTION 2F.
 EVIER DOUBLE BAC SANS PLAQUE DE CUISSON

Je veux un mitigeur



JE CHOISIS MON ILÔT CENTRAL

- Je veux l'ilôt central et le plan de travail
- Je veux l'ilôt central seul
- Je veux des roulettes freinées sur mon ilôt central

1) Votre plan de travail :

Profondeur : cm (entre 60 et 200 cm)

Longueur du plan de travail : cm (entre 60 et 300 cm)

Epaisseur du plan de travail : 38mm

- Finition stratifié
- Plaqué sur les 4 chants
- Coloris au choix ci-dessous

Couleur du plan de travail

Stratifié blanc polaire

Stratifié noir roche

Stratifié chêne nebraska



2) Choisissez votre mode de réglage pour plan de travail :

Mécanique

Electrique



Meubles hauts (Voir brochures pour plus de détails)



Etagères réglables Verti-Inside

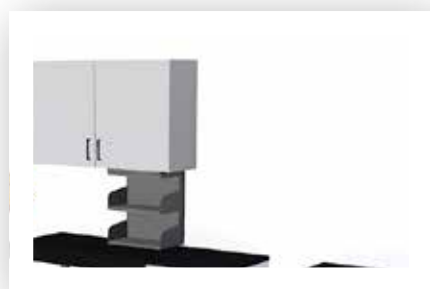
- Charge maxi des cadres : 80 kg également répartis ;
- Course verticale : 495 mm ;
- Double sécurité anti-écrasement (haut + bas) ;
- Le cadre s'installe à l'intérieur du meuble ;

Cadre réglable DiagoKit

- Course de réglage de 43 cm en hauteur et de 18 cm en avant ;
- Convient à des meubles de hauteur 70 à 92 cm de largeur 40 à 180 cm et de profondeur 33 cm
- Charge maximale sur cadre : 120kg ;



Trois coloris de meubles hauts disponibles, compatibles avec nos cadres réglables :



Gris



Blanc



Bleu

Largeur des meubles hauts : 60 cm

JE CHOISIS MON MEUBLE HAUT

- Je veux le meuble haut et le cadre réglable en hauteur
- Je veux le cadre réglable en hauteur seul

1) Choisissez vos meubles hauts :

Longueur du meuble haut : 60 cm

Hauteur du meuble haut : 70 cm

Profondeur du meuble haut : 33 cm

Nombre de meubles hauts souhaité :

2) Choisissez la couleur du/des meuble(s) haut(s)

Gris

Blanc

Bleu



2) Choisissez votre motorisation pour meuble haut

Verti Inside

Diago Kit



CONSTRUISEZ VOTRE CUISINE CREE

Renseignements divers :

Je souhaite un devis incluant la pose

J'ai besoin de renforcer une cloison avant la pose et souhaite un devis

• NOM :

• PRENOM :

• RUE :

• CODE POSTAL :

• VILLE :

• TELEPHONE :

• MAIL :

• DATE DE REALISATION SOUHAITEE :

• COMMENTAIRES :

.....

.....

.....

.....

.....

.....

.....

.....

.....

.....

.....

CONSTRUISEZ VOTRE CUISINE CREE

J'ai déjà un installateur / cuisiniste

- Je souhaite que CREE se mette en relation avec mon installateur, et je note ses coordonnées ci-dessous :

.....

.....

.....

.....

.....

.....

.....

.....

.....

.....

Nous avons hâte de vous aider !





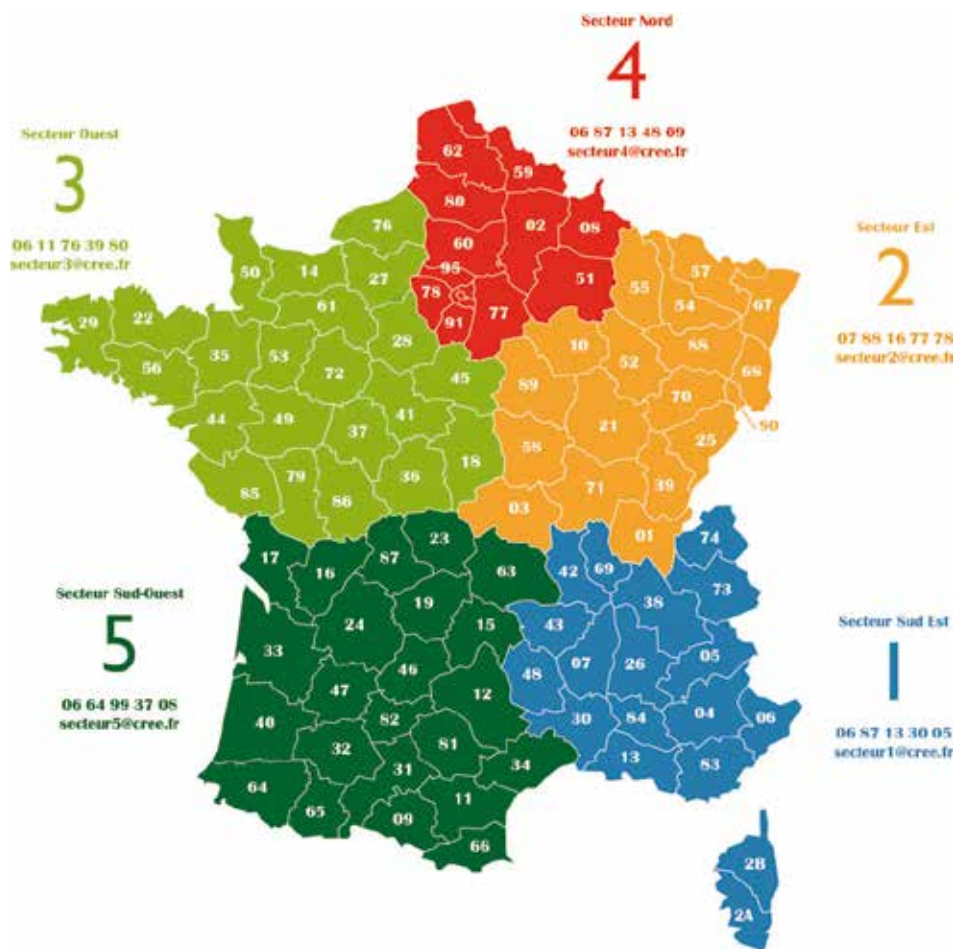
NOTRE ÉQUIPE À VOTRE ÉCOUTE pour vous accompagner dans votre projet

N'hésitez pas à vous rendre sur notre site
relatifs à nos autres domaines d'interventions :

www.cree.fr

ou à consulter les livrets CREE

- Intégration Sensorielle et Salons d'apaisement
- Collectivités et Rééducation
- Positionnement et Mobilité
- Aménagement des logements



• Une équipe de professionnels et spécialistes produits dont l'objectif premier est votre satisfaction.
Pour tout renseignement, vous pouvez les contacter en appelant le standard au : 04 72 24 08 99.

• Un éventail de services avant et après-vente vous garantissant qualité de travail et tranquillité d'utilisation du matériel :

Prêts de matériel, assistance aux démonstrations et essais de produits, aide à l'élaboration de cahiers des charges en équipement domotique et sanitaire, mises en service, SAV... sont autant de compétences maîtrisées, et qui ne cessent de progresser dans le temps.

Responsable des Gammes
Aménagement des Logements
Maximilien FORNARO
m.fornaro@cree.fr
06 71 16 96 60

Service Accueil
Annabelle PATRIER
cree@cree.fr
04 72 24 08 99

Devis
Nathalie MAYAUD
n.mayaud@cree.fr
04 72 24 19 81

Commandes
David ESPEITTE
commandes@cree.fr

Livraisons
Ludovic DUBOS
l.dubos@cree.fr

SAV
Youssef CHERID
sav@cree.fr

Ligne d'assistance technique :

0 899 493 251

Service 0,60 €/min
+ prix appel